

**MIRKA**

## Polisher PS 1437



# Mirka® Polisher PS 1437


150 mm (6 in.)

<b>ar</b>	تعليمات الاستخدام	10
<b>bg</b>	Оригинално упътване за експлоатация	11
<b>cs</b>	Originální návod k obsluze	20
<b>da</b>	Originale driftsvejledning	28
<b>de</b>	Originalbetriebsanleitung	36
<b>el</b>	Αυθεντικές οδηγίες χειρισμού	44
<b>en</b>	Original operating instructions	53
<b>es</b>	Instrucciones de funcionamiento originales	61
<b>et</b>	Originaalkasutusjuhend	70
<b>fi</b>	Alkuperäinen käyttöohjekirja	78
<b>fr</b>	Notice d'instructions d'origine	86
<b>hr</b>	Originalna uputa za rad	95
<b>hu</b>	Eredeti üzemeltetési útmutató	103
<b>it</b>	Istruzioni per l'uso originali	112
<b>ko</b>	사용 설명서	121
<b>lt</b>	Originali naudojimo instrukcija	129
<b>lv</b>	Lietošanas pamācības oriģināls	137
<b>nl</b>	Originele gebruiksaanwijzing	145
<b>no</b>	Originale driftsanvisningen	154
<b>pl</b>	Instrukcja oryginalna	162
<b>pt</b>	Instruções de serviço originais	171
<b>ro</b>	Instrucțiuni de funcționare originale	180
<b>ru</b>	Оригинальная инструкция по эксплуатации	188
<b>sk</b>	Originálny návod na obsluhu	198
<b>sl</b>	Izvirno navodilo za obratovanje	206
<b>sr</b>	Originalno uputstvo za rad	213
<b>sv</b>	Originalbruksanvisning	221
<b>tr</b>	Orijinal işletme kılavuzu	229

## تنبيه بشأن التخلص من المنتج المستهلك

**تحذير!** 

يجب جعل الأجهزة المستهلكة غير صالحة للاستعمال وذلك من خلال استبعاد كبل التوصيل بالكهرباء.

فقط لدول الاتحاد الأوروبي 

يجب عدم التخلص من أدوات العمل الكهربائية من خلال إلقائها مع الخلفات المنزلية!

حسب القاعدة التوجيهية الأوروبية 2012/19/EG بشأن الأجهزة الكهربائية والإلكترونية المستهلكة وتطبيق هذه القاعدة التوجيهية في تشريعات قومية، فإن أدوات العمل الكهربائية يلزم جمعها بصورة منفصلة والانتفاع من موادها بصورة متوافقة مع المتطلبات البيئية.

**تنبيه!** 

يرجى منكم الاستعلام لدى الناجر التخصصي عن إمكانيات التخلص من الأجهزة المستهلكة!

## بيان التوافق CE

بهذا نصرح على مسؤوليتنا الشخصية بأن المنتج الموصوف تفصيلاً جت «بيانات تقنية» يفى بمتطلبات المعايير أو مستندات معايير التوحيد القياسي التالية:

EN 60745-1:2009/A11:2010, EN 60745-2-3:2011/A13:2015, EN 55014-1:2006, EN 55014-2:1997+A1:2001+A2:2008, EN 61000-3-2:2014, EN 61000-3-3:2013, EN IEC 63000:2018 EC, 2014/30/EU, 2006/42 التوجيهية 2011/65/EU

حسب أحكام القواعد التوجيهية ..

المسؤول عن المستندات التقنية:

Mirka LTD

FI-66850 JEPPO



Stefan Sjöberg, CEO

2020/11/10

تواتر عمليات التنظيف يكون متوقفاً على نوع المادة الجاري معالجتها وعلى مدة الاستخدام.

■ يجب تنظيف النطاق الداخلي من جسم الجهاز مع المحرك بصورة منتظمة عن طريق إزالة الخلفات بالنفخ بهواء مضغوط.

## فرش الكربون

المصقلة مجهزة بفرش كربون لإيقاف التشغيل.

بعد الوصول إلى حد تآكل فرش الكربون فإن المصقلة يتم إيقاف تشغيلها أوتوماتيكياً.

**تنبيه!** 

عند استبدال فرش الكربون يجب عدم استخدام أية قطع غيار غير قطع الغيار الأصلية المنتجة من قبل صانع المنتج. عند استخدام قطع غيار من ماركات أخرى غير ماركة صانع الجهاز فإن التزامات الضمان الخاصة بمنتج الجهاز تصبح لاغية. من خلال فتحات دخول الهواء الخلفية يمكن مشاهدة نار فرش الكربون أثناء الاستخدام.

عند ملاحظة نار فرش كربون شديدة يجب إيقاف تشغيل المصقلة على الفور. يجب إحضار المصقلة إلى إحدى ورش خدمة العملاء المعتمدة.

## وحدة نقل الحركة

**تنبيه!** 

البراغي الموجودة في رأس وحدة نقل الحركة (5) يجب عدم فكها أثناء مدة الضمان. عند عدم الالتزام بذلك فإن التزامات الضمان الخاصة بمنتج الجهاز تصبح لاغية.

## أعمال الإصلاح

يجب عدم إجراء أية أعمال إصلاح إلا من قبل إحدى ورش خدمة العملاء المعتمدة من قبل صانع المنتج.

## قطع الغيار والملحقات التكميلية

للمزيد من المعلومات حول ملحقات تكميلية أخرى، وعلى وجه الخصوص أدوات عمل ومواد ووسائل مساعدة للصقل. يرجى الرجوع إلى كتالوجات منتج الجهاز.

## تخزين الملحقات الموصى بها والتعامل معها

تُخزن في مكان جاف. بعيداً عن الأمطار والصقيع. حافظ على خلوها من الضغط لتجنب حدوث تشوه

### الكهربائي.

- يتم إعمال تشغيل المصقلة (بدون تثبيت). وتترك المصقلة دائرة لمدة حوالي 30 ثانية. يتم التأكد من عدم وجود اختلالات توازن دوران أو اهتزازات.
- يتم إيقاف تشغيل المصقلة.

### تغيير تجهيزة احتواء أداة العمل

- يتم إخراج قابس الجهاز من مقبس التغذية بالتيار الكهربائي.
- يتم الضغط على مزلاج محور الدوران والإبقاء عليه مضغوطا.
- يتم إدارة تجهيزة احتواء أداة العمل في عكس اتجاه دوران عقرب الساعة ويتم إخراجها من على محور الدوران.
- يتم تثبيت تجهيزة احتواء أداة العمل جديدة (أنظر أعلاه).

### تنبيهات بشأن العمل

#### احترس!

بعد إيقاف التشغيل فإن أداة الصنفرة تظل دائرة لبرهة قصيرة.

- عند استخدام معجون صقل يجب استخدام أداة عمل خاصة لكل معجون.
- عند تعلق الأمر بأسطح حساسة (على سبيل المثال طلاء سيارات) يجب عدم التصرف بعنف. بل يجب العمل بعدد دورات منخفض وضغط إرساء أقل.
- قطع الإسفنج يمكن تنظيفها أليا.

### الصيانة والعناية

#### تحذير!

قبل إجراء أية أعمال على المصقلة يجب إخراج قابس الجهاز من مقبس التغذية بالتيار الكهربائي.

#### التنظيف

#### تحذير!

عند معالجة معادن يمكن تحت ظروف عمل قاسية أن يتجمع غبار قابل للتوصيل في النطاق الداخلي من جسم الجهاز. خطر التأثير سلبيا على العزل الواقي!  
يجب تشغيل الجهاز عن طريق مفتاح وقاية من تيار العطل (تيار الإطلاق 30 ملي أمبير).

- يجب تنظيف الجهاز وفتحات التهوية بصورة منتظمة.

- لضبط عدد دورات العمل يتم ضبط عجلة الضبط (10) على القيمة المرغوب فيها.
- من خلال إعمال المفتاح (8) بحرص وتأني يتم رفع عدد الدورات حتى يصل الجهاز إلى عدد الدورات المختار مسبقا.  
احترس!

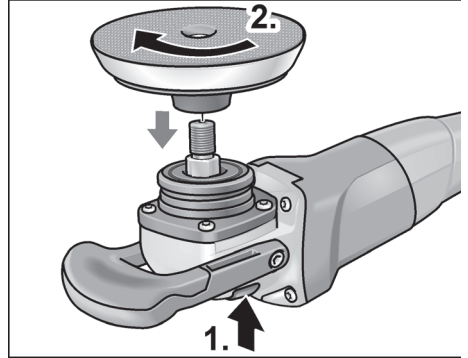
خطر حدوث إصابات من خلال خطم أداة العمل. يجب استخدام أداة العمل المناسبة للعمل المطلوب إجازه.

#### تنبيه!

في حالة التحميل الزائد أو السخونة المفرطة في وضع التشغيل المتواصل فإن الجهاز يقوم أوتوماتيكيا بتخفيض عدد الدورات إلى أن يكون الجهاز قد برد بصورة كافية.

### تثبيت تجهيزة احتواء أداة العمل

- يتم إخراج قابس الجهاز من مقبس التغذية بالتيار الكهربائي.



- يتم الضغط على مزلاج محور الدوران والإبقاء عليه مضغوطا (1).

- يتم ربط تجهيزة احتواء أداة العمل (صحن فيلكرو) التصاق ذاتي. صحن لباد. صحن صنفرة) من خلال إدراجها في اتجاه دوران عقرب الساعة على محور الدوران وشدها بقدر قوة اليد (2).

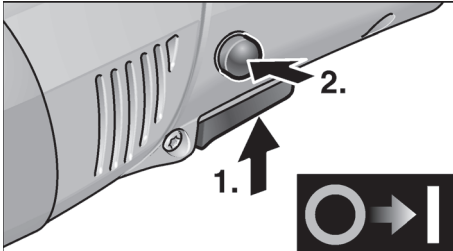
### تثبيت أداة العمل

#### احترس!

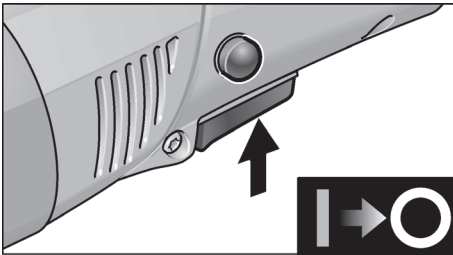
- يتم تثبيت أدوات العمل مركزة على تجهيزة احتواء أداة العمل. يمكن حدوث تلف أو ضرر بالجهاز من خلال اختلالات توازن الدوران. نتيجة العمل يمكن أن تسوء.
- يتم تثبيت أداة العمل على تجهيزة احتواء أداة العمل.
- يتم إدخال قابس الجهاز في مقبس التغذية بالتيار

## قبل البدء في التشغيل لأول مرة

- يتم الضغط على المفتاح والإبقاء عليه مضغوطا.
- لإيقاف التشغيل يتم ترك المفتاح.
- تشغيل متواصل مع تثبيت:



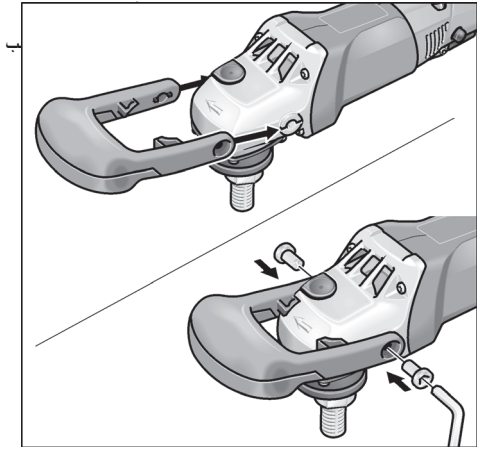
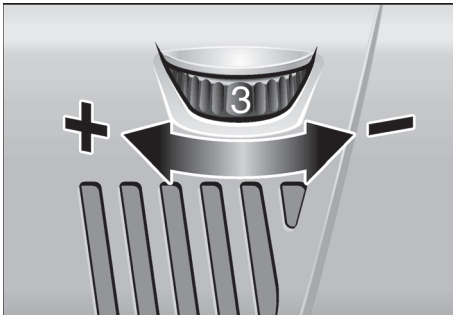
- يتم الضغط على المفتاح والإبقاء عليه مضغوطا.
- لتثبيت المفتاح يتم الضغط على زر التثبيت مع الإبقاء عليه مضغوطا ويتم ترك المفتاح.



- لإيقاف التشغيل يتم الضغط على المفتاح لبرهة قصيرة ثم يتم تركه.
- تنبيه! **i**

عند انقطاع التيار الكهربائي وعودته فإن الجهاز الموجود في وضع أعمال التشغيل لا يبدأ في العمل مرة أخرى.

## الاختيار المسبق لعدد الدورات

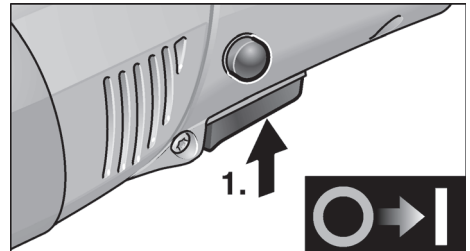


- يتم دفع مقبض اليد القوسي فوق رأس وحدة نقل الحركة بحيث يكون جوف الأصابع مشبها لأسفل.
- يتم تثبيت مقبض اليد القوسي باستخدام البرغيين والمفتاح (11) الموردين مع الجهاز.
- تنبيه! **i**

بصورة بديلة يمكن تركيب المقبض اليد (3) (يميناً أو يساراً). للقيام بذلك يتم فك مقبض اليد القوسي.

## التشغيل وإيقاف التشغيل

تشغيل لوقت قصير بدون تثبيت:



نطاق عدم التيقن:  $K = 3$  ديسيبيل.

القيمة الإجمالية للاهتزازات

(عند صقل وتلميع أسطح خارجية مطلية):

قيمة الإبتعاثات:  $a_{H1}$  3.0 متر/ثانية مربعة

نطاق عدم التيقن:  $K = 1.5$  متر/ثانية مربعة.

⚠️ احتسرس!

قيم القياس المذكورة تكون سارية للأجهزة الجديدة، في أثناء

الاستخدام اليومي تتغير قيم الضوضاء وقيم الاهتزازات.

ⓘ تنبيه!

منسوب الاهتزازات المنصوص عليه في إرشادات التشغيل هذه

تم قياسها بأسلوب قياس موحد قياسيا في المعيار EN 60745

ويمكن استخدامه لمقارنة أدوات عمل كهربائية مع بعضها.

وهو مناسب أيضا لإجراء تقدير أولي لحمل الاهتزازات.

منسوب الاهتزازات المذكور راجع إلى الاستخدامات الرئيسية

لأداة العمل الكهربائية. إلا أنه عند استخدام أداة العمل

الكهربائية في تطبيقات أخرى مع أدوات عمل تركيبية

مختلفة أو تحت ظروف صيانة غير كافية، فإن منسوب

الاهتزازات يمكن أن يحيد عن القيمة المذكورة. وهذا ما يمكن

أن يؤدي إلى زيادة حمل الاهتزازات بصورة واضحة على مكان

العمل بأكمله.

لإجراء تقدير دقيق لحمل الاهتزازات فإنه يجب أيضا مراعاة

الأوقات التي يكون فيها الجهاز متوقفا عن التشغيل أو يكون

فيها الجهاز مشغلا إلا أنه لا يتم استخدامه بالفعل. هذا يمكن

أن يؤدي إلى خفض حمل الاهتزازات بصورة واضحة على مكان

العمل بأكمله.

يرجى منكم تحديد إجراءات أمان وسلامة إضافية لحماية القائم

بتشغيل الجهاز من مفعول الاهتزازات، على سبيل المثال:

صيانة أداة العمل الكهربائية وأدوات العمل التركيبية، الحفاظ

على الأيدي دافئة، تنظيم مجريات العمل.

⚠️ احتسرس!

عند وجود ضغط صوت يزيد عن 85 ديسيبيل (أ) يجب ارتداء

جهاز واقية للسمع.

## إرشادات الاستعمال

⚠️ تحذير!

قبل إجراء أية أعمال على المصقلة يجب إخراج قابس الجهاز من

مقبس التغذية بالتيار الكهربائي.

أداة عمل تركيبية دائرة.

عند حدوث صدمة ارتدادية فإن أداة العمل التركيبية يمكن أن تتحرك فوق يديكم.

■ يرجى منكم تجنب وجود جسديكم في النطاق الذي

تتحرك فيه أداة العمل الكهربائية عند حدوث صدمة

ارتدادية. سوف يدفع الارتداد الأداة في الاتجاه العاكس

لحركة العجلة عند نقطة التمرق.

■ يرجى منكم توخي الحرص بصورة خاصة عند العمل

في نطاق زوايا أو حواف حادة وما إلى ذلك، يرجى

منكم عمل ما يلزم للحول دون أن تندفع أدوات العمل

التركيبية بصورة صدمية متبعدة عن الشيء الجاري

معالجته أو أن تنحصر عند الزوايا أو الحواف الحادة أو في

حالة اندفاعها للخلف فإن أداة العمل التركيبية الدائرة

تكون ذات ميل لأن تنحصر. وهذا ما يتسبب في فقدان

السيطرة أو في صدمة ارتدادية، يجب عد استخدام نصل

نشر سلسلي أو مسنن. مثل أدوات العمل التركيبية هذه

تتسبب في الكثير من الحالات في صدمة ارتدادية أو في

فقدان السيطرة على أداة العمل الكهربائية.

## تحذيرات السلامة الخاصة بعمليات التلميع

■ لا تترك أي جزء مفكوك من غطاء التلميع ولا تترك

السلاسل الملحقة به تدور بحرية، قم بإزالة أو قص أي

سلاسل ملحقة مفكوكة. قد تتسبب السلاسل الملحقة

المفكوكة أو التي تدور في تشابك أصابعك أو إعاقتها

بقطعة الشغل.

## تنبيهات أمان وسلامة أخرى

■ جهد شبكة التغذية بالتيار الكهربائي يلزم أن يكون

مطابقا لقيمة الجهد المذكورة على لوحة بيانات الطراز.

■ يجب عدم الضغط على زر تثبيت محور الدوران إلا عند

وجود أداة العمل في وضع التوقف والسكون التام.

## الضوضاء والاهتزازات

قيم الضوضاء وقيم الاهتزازات تم تحديدها وفقا للمعيار

EN 60745.

منسوب الضوضاء «أ» الذي تم تقييمه للجهاز يبلغ قدره نمطيا:

منسوب ضغط الصوت  $L_{pA}$ : 82 ديسيبيل (أ)؛

منسوب ضغط الصوت  $L_{WA}$ : 93 ديسيبيل (أ)؛

- العمل الكهربائية.
- يرجى منكم عدم ترك أداة العمل الكهربائية دائرة أثناء حملكم لها.
- ملابسكم يمكن أن يتم القبض عليها من قبل أداة العمل التركيبية من خلال اتصال غير مقصود مما يمكن أن يؤدي إلى أن تنغلل أداة العمل التركيبية في جسدكم محدثة جرحا غائرا.
- يرجى منكم القيام بصورة منتظمة بتنظيف فتحات التهوية الموجودة في أداة العمل الكهربائية الخاصة بكم. مروحة المحرك جُذب غبار إلى داخل جسم الجهاز، وتولد جَمع كنيف لغبار معدني يمكن أن يسبب أخطارا كهربائية.
- يجب عدم استخدام أداة العمل الكهربائية على مقربة من مواد قابلة للاشتعال.
- الشرر المتولد أثناء العمل يمكن أن يشعل هذه المواد.
- يجب عدم استخدام أدوات عمل تركيبية تتطلب مادة تبريد سائلة. استخدام ماء أو مواد تبريد سائلة أخرى يمكن أن يتسبب في إحداث صدمة كهربائية.
- يرجى منكم الحرص على عدم وجود أية أجزاء مفككة من غطاء الصقل، وعلى وجه الخصوص حبال تثبيت.
- يجب جَمع وتأمين أو تقصير حبال التثبيت. حبال التثبيت السائبة التي تدور يمكن أن تقيض على أصابعكم أو يمكن أن تشتبك في الشيء الجاري معالجته.

## الصدمة الارتدادية وتنبهات أمان وسلامة في هذا

### الصدمة

- الصدمة الارتدادية هي رد الفعل الفجائي المترتب على انحصار أو إعاقة حركة أداة عمل تركيبية دائرة. الانحصار أو إعاقة الحركة يؤدي إلى توقف مفاجئ لحركة أداة العمل التركيبية الدائرة. من خلال ذلك يتم تسارع دوران أداة العمل الكهربائية في عكس اتجاه دوران أداة العمل التركيبية عند موضع إعاقة الحركة. يحدث هذا الارتداد نتيجة لسوء استخدام الأداة الكهربائية و/أو إجراءات أو ظروف التشغيل غير الصحيحة ويمكن تجنبه من خلال اتخاذ الاحتياطات المناسبة كما هو موضح أدناه.
- يجب الإمساك بأداة العمل الكهربائية بإحكام جيد ويجب مركزة الجسم والذراعين في وضع يمكنكم فيه احتواء قوى الصدمة الارتدادية بصورة متحكم فيها.
- يجب دائما استخدام المقبض الإضافي، في حالة وجوده، وذلك لكي تتاح لكم إمكانية السيطرة إلى أقصى قدر ممكن على قوى الصدمة الارتدادية أو عزم رد الفعل عند زيادة سرعته الدوران. الشخص القائم بتشغيل الجهاز يمكنه السيطرة على قوى الصدمة الارتدادية وقوى رد الفعل من خلال تطبيق إجراءات احترازية مناسبة.
- يرجى منكم الحرص على عدم وضع يديكم على مقربة من

- يجب عدم استخدام أية أدوات عمل تركيبية بها تلف أو ضرر. يرجى منكم قبل الاستخدام في كل مرة أن تقوموا بتفحص أداة العمل التركيبية والتأكد من عدم وجود تشظي أو شقوق. في حالة ما إذا سقطت أداة العمل الكهربائية أو أداة العمل التركيبية من على ارتفاع، عندئذ يجب فحصها للتأكد من عدم وجود أي تلف أو ضرر. أو يجب استخدام أداة عمل تركيبية سليمة تماما.
- بعد الانتهاء من تفحص وتركيب أداة العمل التركيبية يرجى منكم أنتم والأشخاص الموجودون على مقربة البقاء خارج نطاق مستوى أداة العمل التركيبية الدائرة وترك الجهاز يدور لمدة دقيقة واحدة على أعلى عدد دورات. أدوات العمل التركيبية التي بها تلف أو ضرر تنكسر غالبا في أثناء وقت الاختبار هذا.
- يرجى منكم ارتداء تجهيزات وقاية شخصية. على حسب التطبيق يرجى منكم استخدام تجهيزة وقاية لكامل الوجه أو تجهيزة واقية للعينين أو نظارة واقية. بالقدر الذي يكون فيه ذلك مناسباً يرجى منكم ارتداء قناع واقى من الغبار، تجهيزة واقية للسمع، قفازات واقية أو مئززة خاصة تحفظ جزينات مواد العمل بعيدا عنكم.
- يجب حماية العينين من الأجسام الدخيلة المتطايرة في نطاق العمل والتي تتولد في سياق تطبيقات مختلفة.
- أقنعة الوقاية من الغبار وأقنعة الوقاية من الجزيئات والغازات يلزم أن تكون مناسبة لترشيح الغبار المتولد أثناء تنفيذ التطبيق. في حالة تعرضكم لضوء شديد على مدار وقت طويل فإن ذلك يمكن أن يؤدي إلى إصابتمكم بفقدان لقوة السمع.
- يرجى منكم الحرص على وجود مسافة فاصلة مناسبة بين الأشخاص الآخرين وبين نطاق عملكم. كل شخص يدخل إلى نطاق العمل يلزم أن يكون مرتدياً تجهيزات وقاية شخصية. القطع المنكسرة من المادة الجارية معالجتها أو أدوات العمل التركيبية المنكسرة يمكن أن تتطاير وتتسبب في إحداث إصابات أيضا خارج نطاق العمل المباشر.
- يجب الحفاظ على كبل التوصيل بالكهرباء بعيداً عن أدوات العمل التركيبية الدائرة. في حالة فقدانكم السيطرة على الجهاز فإن كبل التوصيل بالكهرباء يمكن أن ينقطع أو يتم احتوائه من قبل الأجزاء الدائرة وبالتالي يمكن أن تدخل يديكم أو يدخل ذراعكم في أداة العمل التركيبية الدائرة.
- يرجى منكم عدم القيام بأي حال من الأحوال بترك أداة العمل الكهربائية من يديكم ووضعها على أي سطح قبل أن تكون أداة العمل التركيبية قد توقفت عن الدوران وأصبحت في وضع السكون التام. أداة العمل التركيبية الدائرة يمكن أن يحدث اتصال بينها وبين السطح الموضوع عليه. ومن خلال ذلك يمكن أن تفقدوا السيطرة على أداة

## من أجل أمانكم وسلامتكم



تحذير!

يرجى منكم قراءة كافة تنبيهات الأمان والسلامة؛ الإرشادات. التقصير في الالتزام بمراعاة تنبيهات الأمان؛ السلامة والإرشادات يمكن أن يؤدي إلى حدوث صدمة كهربائية. حرق و/أو إصابات جسيمة. يرجى منكم الحفاظ على تنبيهات الأمان والسلامة والإرشادات للرجوع إليها في المستقبل.

نيل البدء في استخدام المصقلة يجب قراءة والتصرف وفقا لتنبيهات والإرشادات المنصوص عليه في:

- إرشادات التشغيل هذه.
  - «تنبيهات الأمان والسلامة العامة» بشأن التعامل مع أدوات العمل الكهربائية في الكتيب المرفق .
  - قواعد وأحكام الوقاية من الحوادث الواجبة التطبيق في موقع استخدام الجهاز.
- هذه المصقلة تم صنعها حسب أحدث ما تم التوصل إليه على مستوى التكنولوجيا ووفقا لقواعد الأمان والسلامة المعتمدة لتعارف عليها. بالرغم من ذلك فإنه يمكن أن تنشأ عند استخدامها أخطار على صحة وحياة المستخدم أو أشخاص آخرين أو ضرر أو تلف بالجهاز أو بأشياء أخرى ذات قيمة. يجب عدم استخدام المصقلة إلا
- في الغرض المعدة للاستخدام فيه.
  - عندما تكون في حالة سليمة تماما من ناحية الأمان التقني.
- جب القيام على الفور بإزالة أي خلل يكون له تأثيرا سلبيا على الأمان والسلامة.

### لاستخدام المطابق للغرض المعد له الجهاز

- هذه المصقلة معدة ومخصصة
- للاستخدام التجاري/الصناعي الاحترافي في نطاق الصناعة والمهن والحرف اليدوية.
  - للاستخدام في أعمال الصقل بكافة أنواعها بإسفننج صقل. فرو حمل وفرو صوف. صحن لباد. قرص لين
  - للاستخدام مع أدوات صقل وتلميع معتمدة لعدد دورات يبلغ قدره 3700 دورة/دقيقة على الأقل.

### تنبيهات أمان وسلامة بشأن الصقل



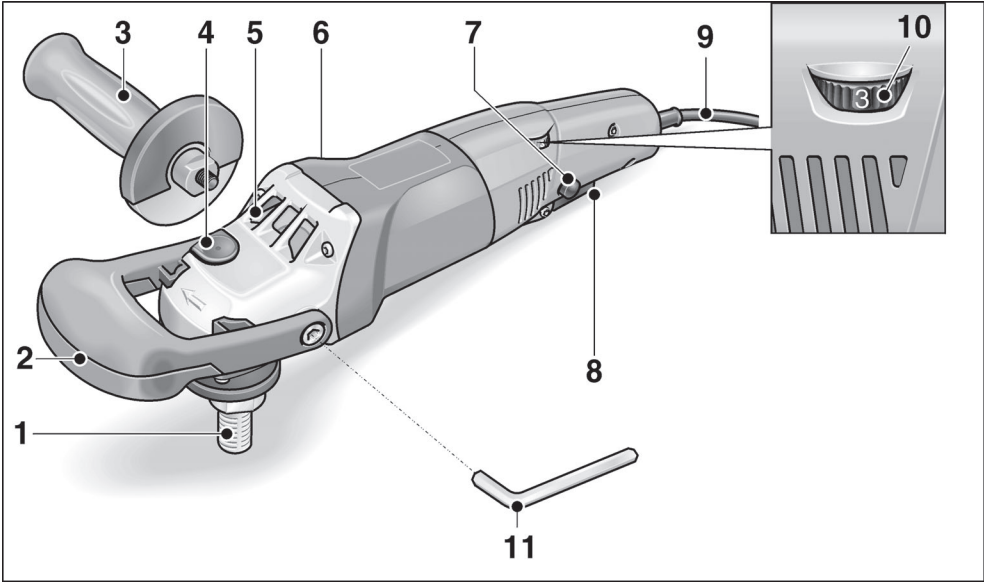
تحذير!

يرجى منكم قراءة كافة تنبيهات الأمان والسلامة؛ الإرشادات. التقصير في الالتزام بمراعاة تنبيهات الأمان والسلامة والإرشادات يمكن أن يؤدي إلى حدوث صدمة كهربائية. حرق و/أو إصابات جسيمة. يرجى منكم الحفاظ على تنبيهات الأمان والسلامة والإرشادات للرجوع إليها في المستقبل.

- أداة العمل الكهربائية هذه معدة ومخصصة للاستخدام كمصقلة. يرجى منكم الالتزام بمراعاة كافة تنبيهات الأمان والسلامة. والإرشادات. الرسوم التوضيحية والبيانات التي تحصلون عليها مع الجهاز. عند عدم التزامكم بمراعاة الإرشادات التالية فإنه يمكن حدوث صدمة كهربائية. حرق و/أو إصابات جسيمة.
- لا يوصى بإجراء عمليات مثل التجليخ أو الصنفرة أو التمشيط السلكي أو القطع باستخدام هذه الأداة الكهربائية. استخدام أداة العمل الكهربائية هذه في أية تطبيقات غير تلك المعدة والخصصة لها يمكن أن يتسبب في تولد مخاطر أو حدوث إصابات.
- يجب عدم استخدام أية ملحقات تكميلية غير تلك المعتمدة والموصى بها من قبل منتج الجهاز لهذا الجهاز خصيصا. مجرد كونكم في استطاعتكم تثبيت الملحق التكميلي على أداة العمل الكهربائية لا يعني أن ذلك يكفل استخداما آمنا.
- عدد الدورات المسموح به الخاص بأداة العمل التركيبية يلزم أن يكون قدره يبلغ على الأقل ما يماثل عدد الدورات الأقصى المذكور على أداة العمل الكهربائية الملحق التكميلي الذي يدور بسرعة أعلى من السرعة المسموح بها يمكن أن ينكسر ويتطاير في النطاق المحيطة بصورة غير متحكم فيها.
- القطر الخارجي والسمك الخاصين بأداة العمل التركيبية يلزم أن يكونا مطابقين للمقاسات الخاصة بأداة العمل الكهربائية الخاصة بكم. أدوات العمل التركيبية ذات المقاسات غير الصحيحة لا يكون من الممكن حجبها والتحكم فيها بصورة كافية.
- أدوات العمل التركيبية المجهزة بوليعة ملولبة يلزم أن تكون مناسبة بدقة تامة على لولب محور دوران الصنفرة. عند تعلق الأمر بأدوات عمل تركيبية التي يتم تركيبها بواسطة شفة توصيل يلزم أن يكون قطر ثقب أداة العمل التركيبية متناسبا مع قطر تجهيزة الاحتواء الخاص بشفة التوصيل. أدوات العمل التركيبية التي لا تكون مناسبة بدقة تامة على محور الدوران الخاص بأداة العمل الكهربائية تدور بصورة غير منتظمة وتهتز بقوة شديدة ويمكن أن تؤدي إلى فقدان السيطرة على الجهاز.



## نظرة عامة



- |    |  |   |   |
|----|--|---|---|
| 7  | زر تثبيت   | 1 | محور دوران                                |
|    | يثبت المفتاح (8) في وضع التشغيل المتواصل.  | 2 | مقبض يد قوسي                              |
| 8  | مفتاح  | 3 | مقبض يد                                   |
|    | لتشغيل وإيقاف تشغيل الجهاز وكذلك لرفع عدد الدورات حتى الوصول إلى عدد الدورات المختار مسبقاً. | 4 | مزلاج محور الدوران                        |
| 9  | كبل توصيل بالكهرباء 4.0 متر بقباس  |   | لتثبيت محور الدوران عند تغيير أداة العمل. |
| 10 | عجلة ضبط للاختيار المسبق لعدد الدورات  | 5 | رأس وحدة نقل الحركة                       |
| 11 | مفتاح سداسي  |   | بفتحات تصريف هواء وسهم اتجاه دوران.       |
|    | لتثبيت مقبض اليد القوسي.   | 6 | لوحة الطراز                               |

## المحتويات

3.....	المحتويات
3.....	الرموز المستخدمة في إرشادات التشغيل
3.....	بيانات تقنية
4.....	نظرة عامة
5.....	من أجل أمانكم وسلامتكم
7.....	الضوضاء والاهتزازات
7.....	إرشادات الاستعمال
9.....	الصيانة والعناية
10.....	تنبيه بشأن التخلص من المنتج المستهلك
10.....	بيان التوافق CE

## الرموز المستخدمة في إرشادات التشغيل



تحذير!

يشير إلى خطر محقق بصورة مباشرة. عدم الالتزام باتباع التنبيه يمكن أن يؤدي إلى الموت أو إلى إحداث إصابات جسيمة جدا.



احتسب!

يشير إلى موقف يحتمل أن يكون خطرا. عدم الالتزام باتباع التنبيه يمكن أن يؤدي إلى إحداث إصابات أو إلحاق ضرر أو تلف بأشياء.



تنبيه!

يشير إلى تلميحات مفيدة حول الاستخدام ومعلومات هامة.

## الرموز الموجودة على الجهاز

يجب قراءة إرشادات التشغيل قبل البدء

في تشغيل الجهاز!

يجب ارتداء جبهة واقية للعينين!



تنبيه بشأن التخلص من الجهاز القديم

(أنظر صفحة 10)!!



## بيانات تقنية

مصفلة 1437 PS	طراز الجهاز	
160	مليمتر	قطر أداة العمل بحد أقصى
22,23	مليمتر	ثقب الاحتواء
80	متر/ساعة	أقصى سرعة محيطية
M14		قطر محور الدوران
1100-3700	دورة/دقيقة	عدد الدورات
1400	وات	دخل القدرة
880	وات	خرج القدرة
1,9	كيلوغرام	الوزن (بدون الكبل)
□ / II		درجة الحماية

## Съдържание

Използвани символи	11
Технически данни	11
С един поглед	12
За вашата сигурност	13
Упътване за експлоатация	16
Обслужване и поддръжка	18
Указания за изхвърляне	19
Декларация за съответствие (CE)	19

## Използвани символи



### **ПРЕДУПРЕЖДЕНИЕ!**

Обозначава непосредствено застрашаваща опасност. При неспазване на предупреждението ви застрашават смърт или тежки наранявания.



### **ВНИМАНИЕ!**

Обозначава възможна опасна ситуация. При неспазване на предупреждението ви застрашават наранявания или материални щети.



### **УКАЗАНИЕ!**

Обозначава съвети за използване и важна информация.

## Символи на уреда



Преди пускане в експлоатация прочетете упътването за експлоатация!



Носете защита за очите!

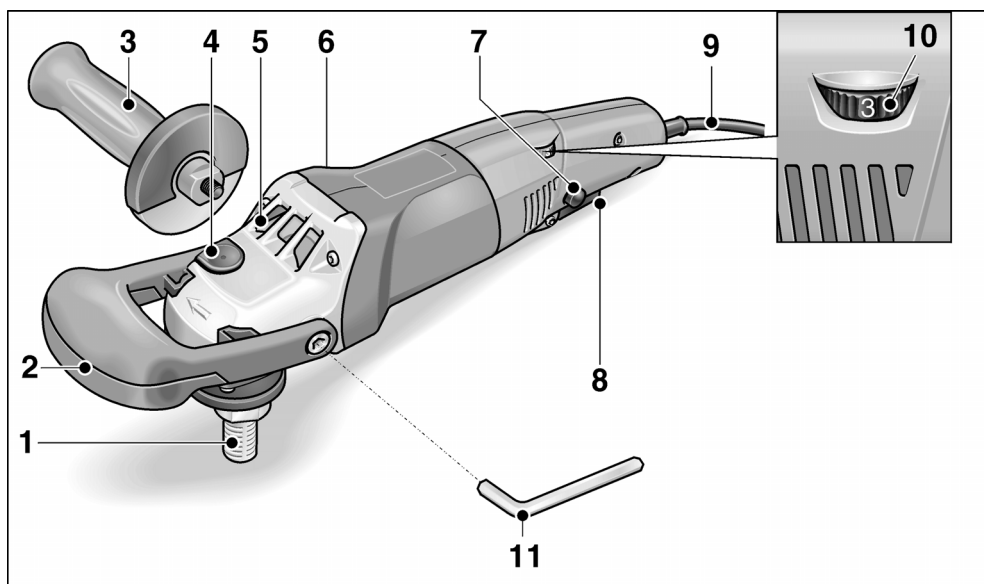


Указания за изхвърляне на стари уреди (вижте страница 19)!

## Технически данни

Тип на уреда		Полираща машина PS 1437
Мах. приставка-Ø	mm	160
Отвор на гнездото	mm	22,23
Максимална скорост	m/s	80
Диаметър на шлифовация вал		M14
Число на оборотите	U/min	1100–3700
Консумирана мощност	W	1400
Отдавана мощност	W	880
Тегло (без кабела)	kg	1,9
Защитен клас		II /

## С един поглед



- |   |  |    |   |
|---|--|----|---|
| 1 | <b>Вретено</b>   | 7  | <b>Копче за блокиране</b><br>Блокира прекъсвача (8) при продължителна работа.                                       |
| 2 | <b>Ръкохватка</b>  | 8  | <b>Прекъсвач</b><br>За включване и изключване, както и за ускоряване до предварително избраното число на оборотите. |
| 3 | <b>Дръжка</b>  | 9  | <b>Електрически кабел 4,0 m с щепсел</b>  |
| 4 | <b>Блокиране на вретеното</b><br>За застопоряване на вретеното при смяна на инструментите. | 10 | <b>Регулатор за предварително избиране на числото на оборотите</b>  |
| 5 | <b>Глава на предавката</b><br>С изпускане на въздух и стрелка за посоката на движение.     | 11 | <b>Вътрешен шестограмен ключ</b><br>За захващане на ръкохватката.   |
| 6 | <b>Типова табелка</b>  |    |   |

## За вашата сигурност



### **ПРЕДУПРЕЖДЕНИЕ!**

**Прочетете всички указания за безопасност и препоръки.** Пропуските при спазване на указанията за безопасност и на препоръките могат да доведат до токов удар, пожар и/или тежки наранявания. **Запазете за напред всички указания за безопасност и препоръки.**

Преди използване на полиращата машина прочетете и после действайте:

- Настоящото упътване за употреба,
- «Общите указания за безопасност» за работа с електрически инструменти от приложената книжка,
- Местните действащи правила и предписания за предотвратяване на несчастни случаи.

Тази полираща машина е конструирана в съответствие с техническите изисквания и признатите технически изисквания за безопасност. Въпреки това при използването ѝ могат да възникнат опасности за здравето и живота на ползвателя или на трети лица, съответно повреди на машината или други материални щети. Полиращата машина се използва само:

- за предназначенията за това цели,
- в безупречно технически изправно състояние.

Повредите, които влияят на безопасността, се отстраняват незабавно.

### **Използване по предназначение**

Полиращата машина е предназначена:

- За занаятчийско използване в индустрията и занаятчийството,
- За полиращи работи от всякакъв вид с полиращи гъби, агнешка вълна, вълнени шайби, филцови шайби, полиращи дискове
- За използване с полиращи инструменти, които са предназначени за работа с най-малко 3700 U/min обороти.

## Указания за безопасност при полиране



### **ПРЕДУПРЕЖДЕНИЕ!**

**Прочетете всички указания за безопасност и препоръки.** Пропуските при спазване на указанията за безопасност и на препоръките могат да доведат до токов удар, пожар и/или тежки наранявания. **Запазете за напред всички указания за безопасност и препоръки.**

- Този електрически инструмент е предназначен за използване като полираща машина. Спазвайте всички указания за безопасност, препоръки, схеми и данни, които сте получили с уреда. Ако не спазвате следните препоръки, това може да доведе до токов удар, пожар и/или тежки наранявания.
- Операции като шлифване, шкурене, изчеткване или рязане не се препоръчва да се извършват с този електрически инструмент. Приложение, за което уредът не е предназначен, може да доведе до опасности и до наранявания.
- Не използвайте принадлежности, които не са изрично предназначени и препоръчани от производителя за този уред. Това че можете да поставите приставките на вашя електрически инструмент, не ви гарантира безопасно използване.
- Допустимото число на оборотите на приставките трябва да е най-малко толкова високо, колкото посоченото върху електрическия инструмент максимално число на оборотите. Принадлежностите, които се въртят по-бързо от допустимото, могат да се счупят и да излетят.
- Външният диаметър и дебелината на приставките трябва да съответстват на изискванията за размерите на вашя електрически инструмент. Приставките с неподходящи размери не могат да паснат добре или не могат да бъдат контролирани.

- **Приставките с резба трябва да пасват точно на резбата на шлифовъчното вретено. При приставките, които се монтират с помощта на фланец, диаметърът на отвора на приставката трябва да съответства на диаметъра на поемане на фланеца.** Работни инструменти, които не бъдат захванати правилно към електроинструмента, се въртят неравномерно, вибрират силно и могат да предизвикат загуба на контрол над електроинструмента.
- **Не използвайте повредени приставки. Проверявайте приставките преди всяко използване за отцепени части и пукнатини. Когато електрическият инструмент или приставките паднат, проверете дали са повредени или използвайте неповредени приставки. Когато сте проверили и вече използвате приставките, дръжте намиращите се в близост лица далеч от нивото на въртящата се приставка и оставете уреда да работи една минута на най-високи обороти.** Повредените приставки обикновено се чупят по време на този тест.
- **Носете лично предпазно оборудване. В зависимост от работата носете пълна защита за лицето, защита за очите или предпазни очила. Доколкото е уместно, носете маска за прах, защита за слуха, предпазни ръкавици или специална престилка, които ще държат далеч от вас малките метални частици.** Очите трябва да бъдат защитени от летящите наоколо чужди тела, които се получават по време на различните видове работа. Образуваният по време на работа прах трябва да се филтрира от защитна маска за прах и за дишане. Когато се налага дълго време да сте подложени на висок шум, можете да изгубите слуха си.
- **Когато има други лица, внимавайте те да се намират на безопасно разстояние от зоната на вашата работа. Всеки, който влиза в зоната на работа, трябва да носи лично защитно оборудване.** Отчупени парчета от обработвания материал или счупени приставки могат да излетят и да причинят наранявания извън непосредствената работна зона.
- **Пазете електрическия кабел далеч от въртящите се приставки.** Ако изгубите контрол върху уреда, електрическият кабел може да бъде прерязан или захванат и китката или ръката ви могат да попаднат под въртящата се приставка.
- **Никога не оставяйте електрическия инструмент, преди приставката да е спряла напълно да се движи.** Въртящата се приставка може да влезе в контакт с мястото на поставяне и така да изгубите контрол върху електрическия инструмент.
- **Не включвайте електрическия инструмент, докато го носите.** Дрехите ви могат да бъдат захванати при случаен контакт с въртящата се приставка и приставката може да се забие в тялото ви.
- **Почиствайте редовно въздушните отвори на електрическия инструмент.** Вентилаторът на мотора изтегля в корпуса прах, като прекомерното събиране на метален прах може да предизвика електрически опасности.
- **Не използвайте електрическия инструмент в близост до горящи материали.** Искрите могат да възпламяват тези материали.
- **Не използвайте приставки, които имат нужда от течни охлаждащи вещества.** Използването на вода или други течни охлаждащи вещества може да причини токов удар.
- **Не оставяйте свободни части на полиращия калъф и особено закрепващите връзки. Подпъхнете или съсете закрепващите връзки.** Свободните, въртящи се закрепващи връзки могат да захванат пръстите ви или да се заклепят в обработвания предмет.

## Откат и съответните указания за безопасност

Откатът е внезапна реакция вследствие на въртяща се приставка, която се е забила или е блокирала в нещо. Забиването или блокирането води до внезапно спиране на въртящата се приставка.

По този начин неконтролираният електрически инструмент се ускорява на мястото на блокиране обратно на посоката на въртене на приставката.

Откатът възниква като следствие от неправилно или погрешно ползване на електроинструмента и може да бъде избегнат чрез подходящи предпазни мерки, както е описано по-долу.

- **Дръжте електрическия инструмент здраво и приведе тялото и ръцете в позиция, от която ще можете да поемете силите на отката. Винаги използвайте допълнителната дръжка, ако има такава, за да имате възможно най-голям контрол над силите на отката и над моментите на реакция при ускоряване.** Обслужващото лице може да овладее силите на отката и на реакция чрез подходящи предпазни мерки.
- **Никога не доближавайте ръката си до въртящите се приставки.** При откат приставката може да мине над ръката ви.
- **Избягвайте с тялото си зоната, в която електрическият инструмент може да попадне при откат.** Откатът ще ускори електроинструмента в посока, обратна на движението на работния инструмент в точката на блокиране.
- **Работете изключително внимателно в близост до ъгли, остри ръбове и др. Не допускайте приставките да се отделят от обработвания предмет и да се заклещват.** При ъгли, остри ръбове или когато се оттласне приставката често се заклещва. Това води до загуба на контрол или откат.

- **Не използвайте верижен или зъбчат лист за ножовка ножовка.** Такива приставки често предизвикват откат или загуба на контрол върху електрическия инструмент.

## Специфични указания за безопасност при операции по полиране

- **Не оставяйте свободна част от поставката за полиране или нишките на приставката да се въртят свободно. Подгъвайте или подрязвайте свободните нишки на приставката.** Свободните и въртящи се нишки на приставката могат да захванат пръстите ви или да се увият около детайл.

## Други указания за безопасност

- Напрежението на електрическата мрежа и данните за напрежението от типовата табелка трябва да съвпадат.
- Натискайте блокировката на вретеното само когато инструментът е в покой.

## Шум и вибрации

Стойностите за шум и вибрации са определени в съответствие с EN 60745.

Оцененото с A ниво на шума на уреда съответства съответно на:

- Праг на налягане на шума  $L_{pA}$ : 82 dB(A);
- Праг на нивото на шума  $L_{WA}$ : 93 dB(A);
- Колебание:  $K = 3$  dB.

Обща стойност за вибрации (при полиране на лакови повърхности):

- Емисионни стойности  $a_{h1}$ :  $3,0 \text{ m/s}^2$
- Колебание:  $K = 1,5 \text{ m/s}^2$



### **ВНИМАНИЕ!**

*Посочените стойности важат за нови уреди. При използване в ежедневието стойностите на шум и вибрации се променят.*

**i** **УКАЗАНИЕ!**

Даденото в това упътване ниво на вибрации е измерено в съответствие с определената в EN 60745 процедура по измерване и може да се използва за сравняване на електрически инструменти. То е подходящо и за предварителна преценка на вибрациите.

Посоченото ниво на вибрации представя основните приложения на електрическия инструмент. Когато обаче електрическият инструмент се използва за други цели, с неподходящи приставки или неправилно обслужване, нивото на вибрации може да е различно.

Това може значително да повиши вибрациите за цялото време на работа. За точна преценка на вибрациите трябва да се вземе предвид и времето, през което уредът е изключен или е включен, но с него в действителност не се работи. Това може значително да намали вибрациите за цялото време на работа. Вземете допълнителни мерки за безопасност за защита на ползвателя от въздействието на вибрациите, като например: обслужване на електрическия инструмент и на приставките, затопляне на ръцете, организация на процеса на работа.

**ВНИМАНИЕ!**

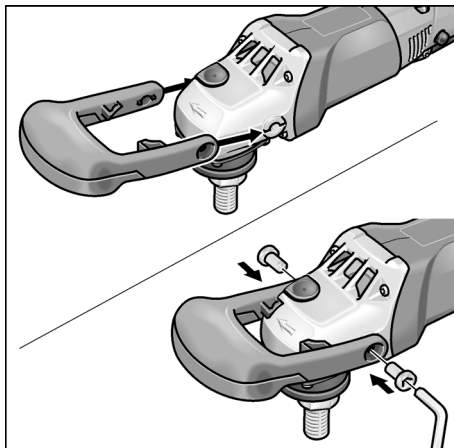
При ниво на шума над 85 dB(A) носете защита за слуха.

**Упътване за експлоатация****ПРЕДУПРЕЖДЕНИЕ!**

Преди всякакви работи по полиращата машина изключете щелсела от контакта.

**Преди пускане в експлоатация**

Разопакувайте полиращата машина и проверете дали всичко е доставено и за транспортни дефекти.

**Монтирайте ръкохватката**

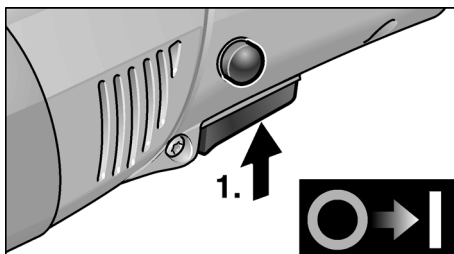
- Бутнете ръкохватката върху главата, така че вдлъбнатината за пръста да сочи надолу.
- Стегнете ръкохватката с двата прилежащи винта и ключ (11).

**УКАЗАНИЕ!**

По желание може да се монтира и дръжка (3) (в ляво или в дясно). За целта демонтирайте ръкохватката.

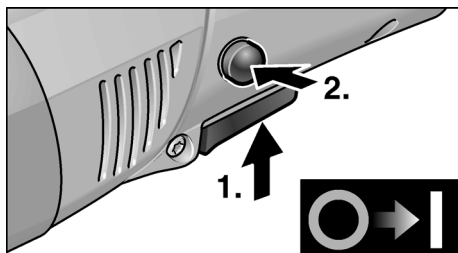
**Включване и изключване**

Кратковременно включване без блокиране:

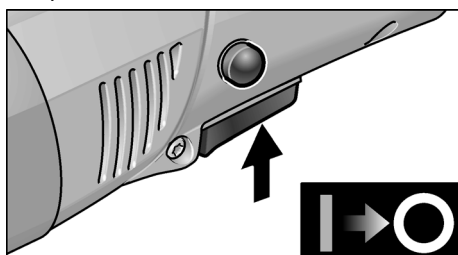


- Натиснете прекъсвача и задръжте.
- За изключване пуснете прекъсвача.



**Продължителна работа с блокиране:**

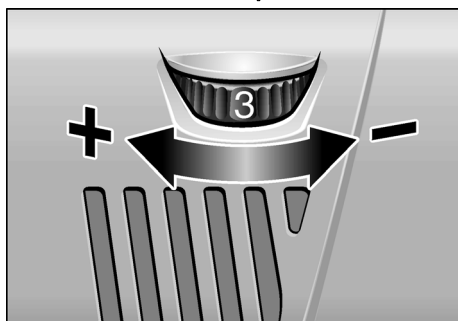
- Натиснете прекъсвача и задръжте.
- За блокиране задръжте копчето за блокиране натиснато и пуснете прекъсвача.



- За изключване натиснете прекъсвача за малко и го пуснете.

***i* УКАЗАНИЕ!**

След прекъсване на електрозахранването включеният уред не продължава да работи.

**Предварително избиране на числото на оборотите**

- За регулиране на работните обороти поставете регулатора (10) на желаната стойност.

- С внимателно натискане на прекъсвача (8) уредът ще ускори до достигане на предварително зададените обороти.

**ВНИМАНИЕ!**

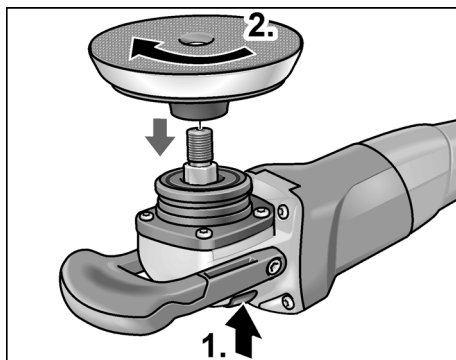
Опасност от нараняване при разрушаване на инструментите. Използвайте подходящите за съответната работа инструменти.

**УКАЗАНИЕ!**

При претоварване или прегряване при продължителна работа уредът редуцира оборотите автоматично, докато уредът се охлади достатъчно.

**Поставяне на поставката за инструменти**

- Извадете щепсела от контакта.



- Натиснете бутона за блокиране на вретеното и го задръжте натиснат (1.).
- Завъртете гнездото за инструменти (залепващи, филцови, шлифовъчни дискове) в посока на часовниковата стрелка върху вретеното и затегнете на ръка (2.).

**Поставяне на инструмент****ВНИМАНИЕ!**

Затегнете инструментите като ги центрирате върху гнездото за инструменти. Възможни са повреди на уреда поради неравномерно движение. Резултатите от работата могат да са влошени.

- Стегнете инструмента върху гнездото за инструменти.
- Включете щепсела в контакта.
- Включете полиращата машина (без блокиране) и я оставете да работи около 30 секунди. Проверете за неравномерно движение и вибрации.
- Изключете полиращата машина.

## Смяна на гнездото за инструменти

- Извадете щепсела от контакта.
- Натиснете бутона за блокиране на вретеното и го задръжте.
- Завъртете гнездото за инструменти обратно на часовниковата стрелка и го развийте от вретеното.
- Затегнете новото гнездо за инструменти (виж горе).

## Указания за работа



### **ВНИМАНИЕ!**

*След изключване приставката за шлайфане продължава за кратко да се движи.*

- При използването на полираща паста използвайте за всяка паста нов инструмент.
- При чувствителни повърхности (например автомобилни лакове) не работете агресивно, а на ниски обороти и лек натиск.
- Гъбите могат да се почистват машинно.

## Обслужване и поддръжка



### **ПРЕДУПРЕЖДЕНИЕ!**

*Преди всякакви работи по полиращата машина изключете щепсела от контакта.*

## Почистване



### **ПРЕДУПРЕЖДЕНИЕ!**

*При обработването на метали при интензивно използване във вътрешността на корпуса може да се натрупа проводим прах. Намаляване ефекта на предпазната изолация! Използвайте машината през предпазен прекъсвач за грешен ток (задействащ ток 30 mA).*

- Почиствайте уреда и въздушните отвори редовно. Честотата зависи от обработваните материали и от продължителността на използване.
- Издухвайте вътрешността на корпуса с мотора със сух въздух.

## Четки

Полиращата машина е оборудвана със самоизключващи се четки.

След достигане на границата на износване полиращата машина се изключва автоматично.



### **УКАЗАНИЕ!**

*За смяна използвайте само оригинални части на производителя. При използване на чужди изделия ангажиментът за гаранция на производителя отпада.*

По време на работа огънят може да се наблюдава през задните отвори за въздух.

При силен огън веднага изключете полиращата машина. Занесете полиращата машина в оторизиран от производителя специализиран сервиз.

## Скоростна кутия



### **УКАЗАНИЕ!**

*По време на действие на гаранционния срок не развивайте винтовете на предавателната глава (5). При неспазване отпадат задълженията за гаранция на производителя.*

## Ремонти

Извършвайте ремонти само в оторизирани от производителя специализирани сервиси.

## Резервни части и принадлежности

Допълнителни принадлежности особено инструменти и помощни полиращи материали, можете да намерите в каталозите на производителя.

## Съхраняване и боравене с препоръчителните аксесоари

Съхраняване на сухо място, защитено от дъжд и минусови температури. Не притискайте, за да избегнете деформация.

## Указания за изхвърляне



### **ПРЕДУПРЕЖДЕНИЕ!**

*Направете амортизираните уреди неизползваеми като отстраните електрическия кабел.*



Само за държави – членки на ЕС

Не изхвърляйте електрическите уреди в общия боклук!

В съответствие с Директива 2012/19/ЕС относно отпадъци от електрическо и електронно оборудване (ОЕЕО) и приложението ѝ в националното законодателство използваните електрически уреди трябва да се събират отделно и да бъдат преработвани за опазване на околната среда.



### **УКАЗАНИЕ!**

*За възможностите за изхвърляне се осведомете при търговеца!*

## Декларация за съответствие (CE)

Декларираме с цялата си еднолична отговорност че описаният в «Технически данни» продукт съпада със следните норми или нормативни документи:

EN 60745-1:2009/A11:2010, EN 60745-2-3:2011/A13:2015, EN 55014-1:2006, EN 55014-2:1997+A1:2001+A2:2008, EN 61000-3-2:2014, EN 61000-3-3:2013, EN IEC 63000:2018 в съответствие с разпоредбите на директиви 2006/42/EG, 2014/30/EG, 2011/65/EG.

Отговорен за техническите документи:

Mirka LTD  
FI-66850 JEPPO

Stefan Sjöberg, CEO  
10.11.2020

## Obsah

Použité symboly .....	20
Technické údaje .....	20
Na první pohled .....	21
Pro Vaši bezpečnost .....	22
Návod k použití .....	24
Údržba a ošetřování .....	26
Pokyny pro likvidaci .....	27
Prohlášení o shodě (CE) .....	27

## Použité symboly



### **VAROVÁNÍ!**

*Označuje bezprostředně hrozící nebezpečí. Při nedodržení upozornění hrozí usmrcení nebo nejtěžší poranění.*



### **POZOR!**

*Označuje nějakou možnou nebezpečnou situaci. Při nedodržení upozornění hrozí poranění nebo věcné škody.*



### **UPOZORNĚNÍ!**

*Označuje aplikační tipy a důležité informace.*

## Symboly na nářadí



*Před uvedením do provozu si přečtěte návod k obsluze!*



*Noste ochranu očí!*

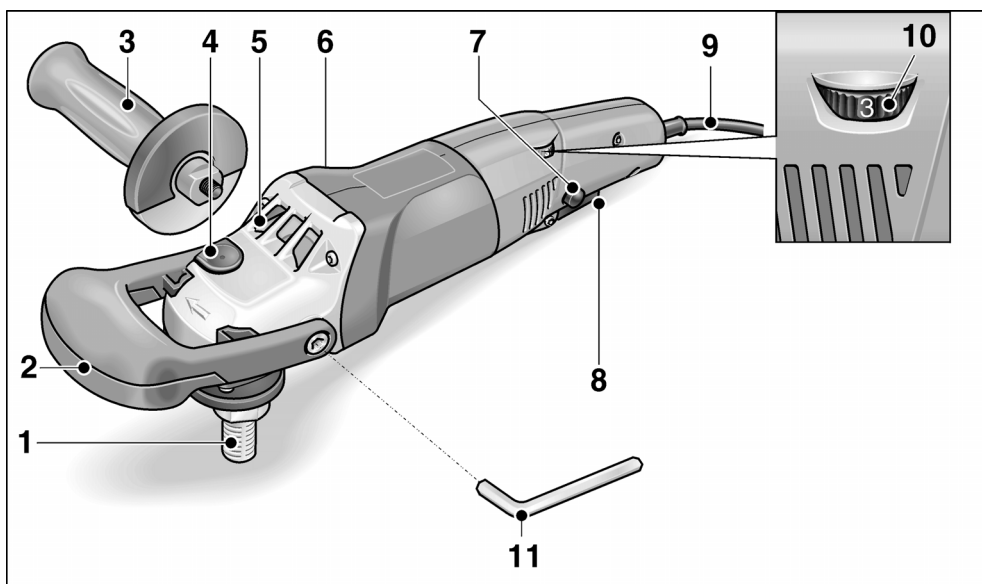


*Pokyn pro likvidaci použitého spotřebiče (viz stránka 27)!*

## Technické údaje

Typ nářadí		Ruční leštička PS 1437
Max. Ø nástroje	mm	160
Úložná díra	mm	22,23
Maximální obvodová rychlost	m/s	80
Závit na vřetenu		M14
Otáčky	ot./min	1100–3700
Příkon	W	1400
Výkon	W	880
Hmotnost (bez kabelu)	kg	1,9
Třída ochrany		II /

## Na první pohled



- |   |   |
|---|---|
| <p><b>1</b> Vřeteno</p> <p><b>2</b> Třmenová rukojeť</p> <p><b>3</b> Rukojeť</p> <p><b>4</b> Aretace vřetena<br/>K znehybnění vřetena při výměně nástroje.</p> <p><b>5</b> Hnací hlava<br/>S výstupem vzduchu a šipkou směru otáčení.</p> <p><b>6</b> Typový štítek</p> | <p><b>7</b> Aretační tlačítko<br/>Aretuje vypínač (8) na trvalý provoz.</p> <p><b>8</b> Vypínač<br/>K zapnutí a vypnutí a rovněž k najetí až na předvolené otáčky.</p> <p><b>9</b> Síťový kabel 4,0 m se síťovou zástrčkou</p> <p><b>10</b> Nastavovací kolečko pro předvolbu otáček</p> <p><b>11</b> Klíč na šrouby s vnitřním šestihranem<br/>Pro upevnění třmenové rukojeti.</p> |
|---|---|

## Pro Vaši bezpečnost

### **VAROVÁNÍ!**

**Přečtěte si všechna bezpečnostní upozornění a pokyny.** Zanedbání při dodržování bezpečnostních upozornění a pokynů mohou mít za následek úraz elektrickým proudem, požár a/nebo těžká poranění. **Všechna bezpečnostní upozornění a pokyny si do budoucna uschovejte.**

Před použitím ruční leštičky si přečtěte:

- předložený návod k obsluze,
- “Všeobecné bezpečnostní pokyny” k zacházení s elektrickým nářadím v přiloženém sešitu,
- pravidla a předpisy k zabránění úrazům, platné pro místo nasazení a jednejte podle nich.

Tato ruční leštička je konstruována podle současného stavu techniky a uznávaných bezpečnostně-technických pravidel. Při jeho používání může přesto dojít k ohrožení života uživatele nebo třetí osoby, event. poškození nářadí nebo jiných věcných hodnot. Používejte ruční leštičku pouze

- pro stanovené použití,
- v bezvadném bezpečnostně-technickém stavu.

Okamžitě odstraňte poruchy omezující bezpečnost.

### **Stanovené použití**

Tato ruční leštička je určena

- pro živnostenské použití v průmyslu a řemesle,
- k leštícím pracím všeho druhu s lešticími houbami, ovčicími a vlněnými kožešinami, plstěnými kotouči, lešticími látkovými kotouči,
- k nasazení s lešticími nástroji, které jsou schválené pro otáčky minimálně 3700 ot./min.

## Bezpečnostní pokyny k leštění

### **VAROVÁNÍ!**

**Přečtěte si všechna bezpečnostní upozornění a pokyny.** Zanedbání při dodržování bezpečnostních upozornění a pokynů mohou mít za následek úraz elektrickým proudem, požár a/nebo těžká poranění. **Všechna bezpečnostní upozornění a pokyny si do budoucna uschovejte.**

- **Používejte toto elektrické nářadí jako leštičku.** Dodržujte všechna bezpečnostní upozornění, pokyny, zobrazení a údaje, které jste obdrželi s nářadím. Nebudete-li následující pokyny dodržovat, může dojít k úrazu elektrickým proudem, požáru a/nebo těžkým poraněním.
- **S tímto elektrickým nářadím se nedoporučuje provádět hrubování, broušení, broušení drátěným kartáčem nebo řezání.** Použití, pro které není elektrické nářadí určeno, mohou způsobit ohrožení a poranění.
- **Nepoužívejte žádné příslušenství, které nebylo výrobcem určeno a doporučeno speciálně pro toto elektrické nářadí.** Jenom to, že příslušenství můžete na Vašem elektrickém nářadí upevnit, není zárukou žádného bezpečného použití.
- **Přípustné otáčky vložného nástroje musí být nejméně tak vysoké, jako nejvyšší otáčky uvedené na elektrickém nářadí.** Příslušenství, které se otáčí rychleji než je přípustné, se může rozlomit a rozletět.
- **Vnější průměr a tloušťka vložného nástroje musí odpovídat rozměrovým údajům Vašeho elektrického nářadí.** Nesprávně stanovené vložné nástroje nelze dostatečně zakrýt nebo kontrolovat.
- **Nasazovací nástroje se závitovou vložkou musejí přesně lícovat na závit brusného vřetene. U nasazovacích nástrojů, jež jsou montované prostřednictvím příruby, musí průměr otvoru nasazovacího nástroje lícovat na upínací průměr příruby.** Nasazovací nástroje, které nejsou na elektronářadí upevněné přesně, se nerovnoměrně otáčejí, velmi silně vibrují a mohou vést ke ztrátě kontroly.

- **Nepoužívejte žádné poškozené vložné nástroje.** Před každým použitím zkontrolujte vložné nástroje na odrolení a trhliny. Když elektrické nářadí nebo vložný nástroj spadne, zkontrolujte, zda nejsou poškozené nebo použijte nepoškozený vložný nástroj. Když jste vložný nástroj zkontrolovali a nasadili, udržujte sebe a osoby nacházející se v blízkosti, mimo rovinu rotujícího vložného nástroje a nechejte nářadí jednu minutu běžet s nejvyššími otáčkami. Poškozené vložné nástroje většinou v této testovací době prasknou.
- **Noste osobní ochranné pomůcky.** Používejte podle použití úplnou ochranu obličeje, ochranu očí nebo ochranné brýle. Je-li to adekvátní, noste masku proti prachu, ochranu sluchu, ochranné rukavice nebo speciální zástěru, které Vás chrání před malými částicemi materiálů. Oči se mají chránit před odletujícími cizími tělesy, která vznikají při různých aplikacích. Masky proti prachu nebo ochranná dýchací maska musí filtrovat prach vznikající při použití. Když jste delší dobu vystaveni hlasitému hluku, můžete utrpět ztrátu sluchu.
- **Dbajte u jiných osob na bezpečnou vzdálenost k Vaší pracovní oblasti.** Každý, kdo vstoupí do pracovní oblasti, musí nosit osobní ochranné pomůcky. Úlomky obrobku nebo prasklé vložné nástroje mohou odletět a způsobit poranění také mimo přímou pracovní oblast.
- **Ved'te síťový kabel v dostatečné vzdálenosti od rotujících vložných nástrojů.** Ztratíte-li kontrolu nad nářadím, může dojít k proříznutí nebo zachycení síťového kabelu a Vaše ruka nebo paže se může dostat do otáčejícího se vložného nástroje.
- **Nikdy neodkládejte elektrické nářadí dřívě, než se úplně zastaví vložný nástroj.** Rotující vložný nástroj se může dostat do kontaktu s odkládací plochou, čímž můžete ztratit kontrolu nad elektrickým nářadím.
- **Nikdy nenechte elektrické nářadí běžet, zatím co je nosíte.** Náhodným kontaktem s rotujícím vložným nástrojem může být zachycen Váš oděv a vložný nástroj se může zavrtat do Vašeho těla.
- **Pravidelně čistěte větrací štěrbinu Vašeho elektrického nářadí.** Ventilátor motoru vtahuje do tělesa prach a silné nahromadění kovového prachu může způsobit elektrické nebezpečí.
- **Nepoužívejte elektrické nářadí v blízkosti hořlavých materiálů.** Tyto materiály mohou jiskry zapálit.
- **Nepoužívejte žádné vložné nástroje, které vyžadují kapalnou chladicí prostředky.** Použití vody nebo jiných chladicích prostředků může vést k úrazu elektrickým proudem.
- **Nepřipusťte žádné volné díly lešticího návleku, zejména úvazu. Uvažte nebo zkraťte úvazy.** Volné, spolurotující úvazy mohou zachytit Vaše prsty nebo se zamotat kolem obrobku.

## Zpětný ráz a příslušné bezpečnostní pokyny

Zpětný ráz je náhlá reakce následkem zaseknutí nebo blokování otáčejícího se vložného nástroje. Zaseknutí nebo blokování vede k náhlému nastavení rotujícího vložného nástroje.

Tím se nekontrolovatelné elektrické nářadí urychlí v místě zablokování proti směru otáčení vložného nástroje.

Důsledkem nesprávného použití elektrického nářadí a/nebo nesprávných provozních postupů či podmínek je zpětný ráz a lze mu zabránit příslušnými níže uvedenými preventivními opatřeními.

- **Držte dobře elektrické nářadí a zaujměte postoj Vašeho těla a paží v poloze, ve které můžete síly zpětného rázu zachytit.** Používejte vždy přídavnou rukojeť, je-li k dispozici, abyste měli co možná největší kontrolu sil zpětného rázu nebo reakčních momentů při rozběhnutí. Obsluhující osoba může vhodnými preventivními opatřeními zvládnout síly zpětného rázu a reakční síly.

- **Nikdy nedávejte Vaši ruku do blízkosti rotujících vložných nástrojů.** Při zpětném rázu se vložný nástroj může pohybovat nad Vaši ruku.
- **Vyhýbejte se svým tělem oblasti, do které se bude elektrické nářadí při zpětném rázu pohybovat.** Zpětný ráz vymrští nářadí opačným směrem k pohybu kotouče v místě zablokování.
- **Pracujte zejména opatrně v oblasti rohů, ostrých hran atd. Zabraňte tomu, aby se vložné nástroje od obrobku odrazily a zaseknuly.** Rotující vložný nástroj má v rozích, na ostrých hranách nebo když odskočí sklon ke vzpříčení. Způsobí to ztrátu kontroly nebo zpětný ráz.
- **Nepoužívejte žádné řetězové nebo ozubené pilové kotouče.** Takové vložné nástroje způsobují často zpětný ráz nebo ztrátu kontroly nad elektrickým nářadím.

### Bezpečnostní upozornění týkající se leštících operací

- **Zabraňte tomu, aby se jakákoli volná část leštícího kotouče nebo jeho výztužných vláken volně otáčela. Odstraňte nebo zastříhnete všechna volná výztužná vlákna.** Volná a otáčející se výztužná vlákna mohou zachytit vaše prsty nebo se zaseknout v obrobku.

### Další bezpečnostní upozornění

- Síťové napětí a napětíové údaje na typovém štítku musí být shodné.
- Aretaci vřetena stiskněte pouze při zastaveném nástroji.

### Hlučnost a vibrace

Hodnoty hluku a vibrací byly zjištěny podle EN 60745.

Hladina hluku nářadí vyhodnocená s filtrem A činí typicky:

- Hladina akustického tlaku  $L_{pA}$ : 82 dB(A);
- Hladina akustického výkonu  $L_{WA}$ : 93 dB(A);
- Nejistota: K = 3 dB.

Celková hodnota vibrací (při leštění lakovaných ploch):

- Hodnota emisí  $a_{H1}$ : 3,0 m/s<sup>2</sup>
- Nejistota: K = 1,5 m/s<sup>2</sup>



#### **POZOR!**

*Uvedené naměřené hodnoty platí pro nová nářadí. Při denním nasazení se hodnoty hlučnosti a vibrací mění.*



#### **UPOZORNĚNÍ!**

Úroveň vibrací uvedená v těchto pokynech byla změřena měřicí metodou stanovenou normou EN 60745 a lze ji použít k vzájemnému srovnání elektrického nářadí. Je také vhodná pro předběžný odhad kmitavého namáhání. Uvedená úroveň vibrací reprezentuje hlavní aplikace elektrického nářadí. Bude-li ovšem elektrické nářadí použito pro jiné aplikace, s odlišnými vloženými nástroji nebo nedostatečnou údržbou, může se úroveň vibrací lišit. Může to podstatně zvýšit kmitavé zatížení během celé pracovní doby.

Pro přesné odhadnutí kmitavého namáhání se mají také zohlednit doby, ve kterých je nářadí vypnuto nebo sice běží, ale ve skutečnosti se nepoužívá. Může to podstatně redukovat kmitavé namáhání během celé pracovní doby.

Stanovte dodatečná bezpečnostní opatření k ochraně obsluhy před účinky vibrací, jako například: údržba elektrického nářadí a vložených nástrojů, udržování teploty rukou, organizace průběhu práce.



#### **POZOR!**

*Při akustickém tlaku větším než 85 dB(A) noste ochranu sluchu.*

### Návod k použití



#### **VAROVÁNÍ!**

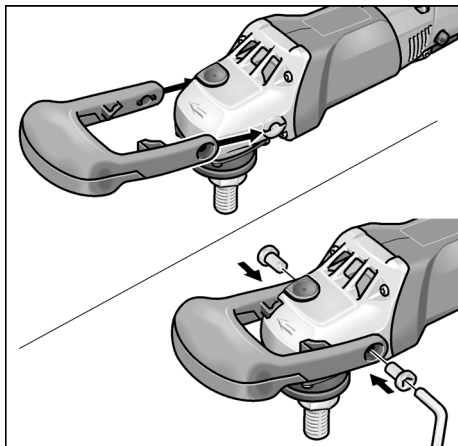
*Před veškerými pracemi na ruční leštičce vytáhněte síťovou zástrčku.*

#### **Před uvedením do provozu**

Vyberte ruční leštičku a zkontrolujte ji na kompletnost dodávky a transportní poškození.



## Namontování třmenové rukojeti



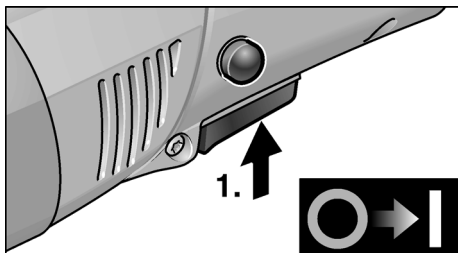
- Nasadte třmenovou rukojeť na hnací hlavu tak, aby vybrání pro prsty bylo směrem dolů.
- Upevněte třmenovou rukojeť pomocí 2 přiložených šroubů a klíčem (11).

### **i** UPOZORNĚNÍ!

Alternativně lze namontovat rukojeť (3) (vpravo nebo vlevo). K tomuto účelu odmontujte třmenovou rukojeť.

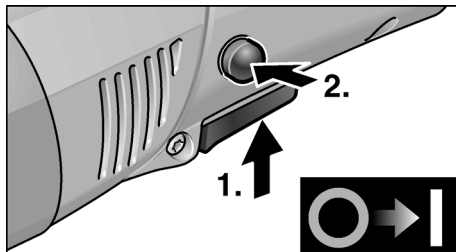
## Zapnutí a vypnutí

### Krátkodobý provoz bez zaskočení:

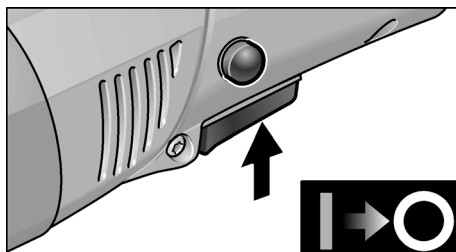


- Stiskněte vypínač a držte jej stisknutý.
- K vypnutí vypínač uvolněte.

### Trvalý provoz se zaskočením:



- Stiskněte vypínač a držte jej stisknutý.
- K zaskočení držte stisknutý aretační knoflík a uvolněte vypínač.

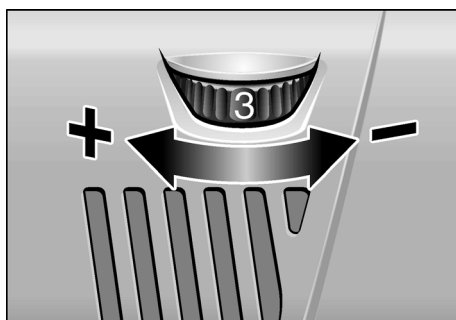


- K vypnutí krátce stiskněte a uvolněte vypínač.

### **i** UPOZORNĚNÍ!

Po výpadku elektrického proudu se zapnuté nářadí znovu nerozběhne.

## Předvolba otáček



- K nastavení pracovních otáček nastavte nastavovací kolečko (10) na požadovanou hodnotu.
- Citlivým ovládním vypínače (8) se nářadí rozběhne až na předvolené otáčky.

**POZOR!**

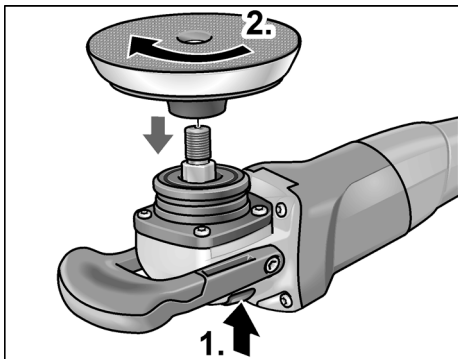
Nebezpečí poranění prostřednictvím zničení nástroje. Použijte nástroj odpovídající pracovnímu úkolu.

**UPOZORNĚNÍ!**

Při přetížení nebo přehřátí v trvalém provozu snižuje nářadí automaticky otáčky, až je dostatečně vychlazen.

**Montáž uchycení nástroje**

- Vytáhněte síťovou zástrčku.



- Stiskněte a držte stisknutou aretaci vřetena (1.).
- Našroubujte ve směru pohybu hodinových ručiček uchycení nástroje (kotouč se suchým zipem, plstěný kotouč, brusný kotouč) na vřeteno a pevně jej rukou utáhněte (2.).

**Nasaděte nástroj****POZOR!**

Upevněte nástroje vystředěně na uchycení nástroje. Vlivem nevyváženosti je možné poškození nářadí. Výsledek práce se může zhoršit.

- Upevněte nástroj na uchycení nástroje.
- Zastrčte síťovou zástrčku do zásuvky.
- Zapněte ruční leštičku (bez zaskočení) a nechejte ji cca 30 sekund běžet. Zkontrolujte nevyváženost a vibrace.
- Vypněte ruční leštičku.

**Výměna uchycení nástroje**

- Vytáhněte síťovou zástrčku.
- Stiskněte aretaci vřetena a držte ji stisknutou.

- Otáčejte uchycením nástroje proti směru pohybu hodinových ručiček a odšroubujte je z vřetena.
- Namontujte nové uchycení nástroje (viz nahoře).

**Pracovní pokyny****POZOR!**

Po vypnutí nářadí ještě krátkou dobu dobíhá.

- Při použití lešticí pasty používejte pro každou pastu vlastní nářadí.
- U choulolistivých povrchů (např. autolaky) nepracujte agresivně, nýbrž s nízkými otáčkami a malým přitlakem.
- Houby lze strojově čistit.

**Údržba a ošetřování****VAROVÁNÍ!**

Před veškerými pracemi na ruční leštičce vytáhněte síťovou zástrčku.

**Čistění****VAROVÁNÍ!**

Při opracování kovů se může při extrémním nasazení ve vnitřním prostoru tělesa nářadí usazovat vodivý prach. Snižení ochranné izolace! Provozujte nářadí přes chránič vybavený chybovým proudem (vybavovací proud 30 mA).

- Nářadí a větrací štěrby pravidelně čistěte. Četnost čistění je závislá na opracovávaném materiálu a době používání.
- Vnitřní prostor tělesa s motorem pravidelně vyfoukejte suchým stlačeným vzduchem.

**Uhlíkové kartáčky**

Ruční leštička je vybavená vypínacími uhlíky.

Po dosažení meze opotřebení vypínacích uhlíků se ruční leštička automaticky vypne.

**UPOZORNĚNÍ!**

K výměně používejte pouze originální díly výrobce. Při použití cizích výrobků zaniknou záruční závazky výrobce.

Přes zadní vstupní otvory vzduchu lze během použití pozorovat opalování uhlíků.

Při silném opalování uhlíků ruční leštičku okamžitě vypněte. Předejte ruční leštičku do některé servisní dílny, autorizované výrobcem.

## Převodovka

### **i** UPOZORNĚNÍ!

*Během záruční doby nepovolujte šrouby na převodové hlavě (5). Při nedodržení zaniknou záruční závazky výrobce.*

## Opravy

Opravy nechejte výhradně provádět prostřednictvím některé servisní dílny, autorizované výrobcem.

## Náhradní díly a příslušenství

Další příslušenství, zejména nástroje a pomocné lešticí prostředky, si převezměte z katalogů výrobce.

## Skladování a manipulace doporučeného příslušenství

Skladujte na suchém místě chráněném před deštěm a mrazem. Nevystavujte tlaku, aby nedošlo k deformaci.

## Pokyny pro likvidaci

### **!** VAROVÁNÍ!

*Odstraněním síťového kabelu učiňte vysloužilé nářadí nepoužitelným.*

Pouze pro země EU

Nevyhazujte elektrické nářadí do domovního odpadu!



Podle evropské směrnice 2012/19/ES o elektrických a elektronických použitých spotřebičích a její realizace do národního práva se použité elektrické nářadí musí sbírat odděleně a dodávat do ekologické recyklace.

### **i** UPOZORNĚNÍ!

*O možnostech likvidace se informujte u Vašeho specializovaného obchodníka!*

## Prohlášení o shodě C E

Prohlašujeme na svou výlučnou odpovědnost, že výrobek popsany v části "Technické údaje" je v souladu s následujícími normami nebo normativními dokumenty:

EN 60745-1:2009/A11:2010, EN 60745-2-3:2011/A13:2015, EN 55014-1:2006, EN 55014-2:1997+A1:2001+A2:2008, EN 61000-3-2:2014, EN 61000-3-3:2013, EN IEC 63000:2018 podle ustanovení směrnic 2006/42/EG, 2014/30/EG, 2011/65/EG.

Zodpovědný za technické podklady:

Mirka LTD  
FI-66850 JEPPO

Stefan Sjöberg, CEO  
10.11.2020

## Indhold

Anvendte symboler .....	28
Tekniske data .....	28
Oversigt .....	29
For din egen sikkerheds skyld .....	30
Brugsanvisning .....	32
Vedligeholdelse og pleje .....	34
Bortskaffelseshenvisninger .....	35
CE-Overensstemmelse .....	35

## Anvendte symboler



### **ADVARSEL!**

Betegner en umiddelbar truende fare. Ved tilsidesættelse af henvisningen opstår der livsfare eller fare for alvorlig tilskadekomst.



### **FORSIGTIG!**

Betegner en mulig farlig situation. Ved tilsidesættelse af henvisningen er der fare for tilskadekomst eller materielle skader.



### **BEMÆRK!**

Betegner anvendelsestips og vigtige informationer.

## Symboler på apparatet



Læs betjeningsvejledningen inden ibrugtagning!



Benyt øjenværn!

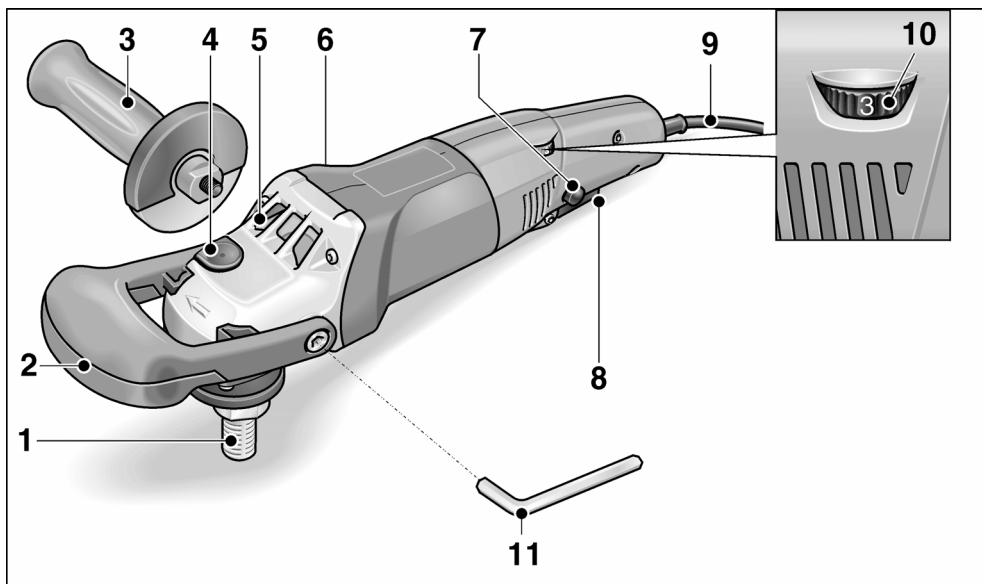


Henvisning om bortskaffelse af det udtjente apparat (se side 35)!

## Tekniske data

Apparattype		Polermaskine PS 1437
Max. værktøjs Ø	mm	160
Styrehul	mm	22,23
Maks. periferihastighed	m/s	80
Spindelgevind		M14
Omdrejningstal	omdr./min	1100–3700
Optagen effekt	W	1400
Afgiven effekt	W	880
Vægt (uden kabel)	kg	1,9
Beskyttelsesklasse		II /

## Oversigt



- |  |  |
|--|--|
| <p><b>1 Spindel</b></p> <p><b>2 Bøjlegreb</b></p> <p><b>3 Håndgreb</b></p> <p><b>4 Spindellås</b><br/>Til låsning af spindlen ved værktøjsskift.</p> <p><b>5 Gearhoved</b><br/>Med luftudslip og omdrejningsretningspil.</p> <p><b>6 Typeskilt</b></p> | <p><b>7 Låseknop</b><br/>Låser kontakten (8) i konstantdrift.</p> <p><b>8 Afbryder</b><br/>Med denne kontakt tændes og slukkes maskinen og opkøres på det forvalgte omdrejningstal.</p> <p><b>9 Netkabel 4,0 m med netstik</b></p> <p><b>10 Indstillingshjul til forvalg af omdrejningstal</b></p> <p><b>11 Unbrakonøgle</b><br/>Til fastgøring af bøjlehåndtaget.</p> |
|--|--|

## For din egen sikkerheds skyld

### ADVARSEL!

Læs venligst alle sikkerhedshenvisninger og anvisninger. Ved tilsidesættelse af sikkerhedshenvisningerne og anvisningerne kan det medføre elektriske stød, brand og/eller alvorlige kvæstelser. **Opbevar venligst sikkerhedshenvisningerne og anvisningerne af hensyn til senere brug.**

Læs følgende før polermaskinen benyttes og følg instruktionerne:

- denne betjeningsvejledning,
- „Generelle sikkerhedsanvisninger“ for håndtering af elværktøjer i vedlagte hæfte,
- de for anvendelsesstedet gældende regler og forskrifter vedrørende forebygelse af ulykker.

Denne polermaskine er konstrueret i henhold til det aktuelle tekniske niveau og de anerkendte sikkerhedstekniske regler.

Alligevel kan der ved dens brug opstå fare for brugers eller tredjemands liv og lemmer, maskinen kan beskadiges, eller der kan opstå andre materielle skader.

Polermaskinen må kun benyttes

- til det dertil beregnede formål,
- i sikkerhedsteknisk upåklagelig tilstand.

Fejl, der har negativ indflydelse på sikkerheden, skal afhjælpes omgående.

### Bestemmelsesmæssig brug

Denne polermaskine er beregnet til

- til erhvervsmæssig brug inden for industri og håndværk,
- polerarbejder af hvilken som helst art med polersvampe, lamme- og uldskind, filtskive, polerskive
- brug med polerværktøj, som er godkendt til en omdrejningshastighed på mindst 3700 omdr./min.

## Sikkerhedsanvisninger vedrørende polering

### ADVARSEL!

Læs venligst alle sikkerhedshenvisninger og anvisninger. Ved tilsidesættelse af sikkerhedshenvisningerne og anvisningerne kan det medføre elektriske stød, brand og/eller alvorlige kvæstelser. **Opbevar venligst sikkerhedshenvisningerne og anvisningerne af hensyn til senere brug.**

- Dette elværktøj skal anvendes som poleremaskine. Følg alle sikkerhedsanvisninger, anvisninger, illustrationer og data, der følger med apparatet. Hvis efterfølgende anvisninger tilsidesættes, kan det medføre elektriske stød, brand og/eller alvorlige kvæstelser.
- Funktioner som slibning, pudning, trådbørstning eller skæring bør ikke udføres med dette el-værktøj. Hvis elværktøjet anvendes til andre formål, end det er beregnet til, kan personer udsættes for fare og kvæstes.
- Der må ikke anvendes tilbehør, der ikke specielt er beregnet og anbefalet af producenten til dette elværktøj. Selv om tilbehøret kan fastgøres på elværktøjet, er det ikke en garanti for en sikker brug.
- Det tilladte omdrejningstal af indsatsværktøjet skal være mindst lige så højt som det på elværktøjet angivne maksimale omdrejningstal. Tilbehør der drejer hurtigere end tilladt kan brække og kastes rundt.
- Yderdiameter og tykkelse af indsatsværktøjet skal svare til målangivelseerne for dit elværktøj. Forkert dimensionerede indsatsværktøjer kan ikke afskærmes tilstrækkeligt eller kontrolleres.
- Indsatsværktøj med gevindindsats skal passe nøjagtigt på slibespindlens gevind. Ved indsatsværktøj, der monteres med en flange, skal indsatsværktøjets huldiameter passe til flangens holdediameter. Indsatsværktøj, der ikke fastgøres nøjagtigt på el-værktøjer, drejer ujævnt, vibrerer meget stærkt og kan medføre, at man taber kontrollen.

- **Ikke anvend beskadigede indsatsværktøjer.** Kontrollér indsatsværktøjerne for afsplintring og revner hver gang inden brug. Hvis elværktøjet eller indsatsværktøjet er faldet på gulvet, kontrollér, om det er beskadiget, eller anvend et ubeskadiget indsatsværktøj. Når indsatsværktøjet er kontrolleret og sat på plads, skal du holde dig selv og andre personer, der befinder sig i nærheden, uden for det niveau, hvor indsatsværktøjet roterer. Lad apparatet køre et minut med maks. omdrejningstal. Beskadigede indsatsværktøjer brækker for det meste i løbet af denne testtid.
- **Bær personligt beskyttelsesudstyr.** Benyt helmaske til ansigtet, øjenværn eller beskyttelsesbriller, afhængigt af det udførte arbejde. I det nødvendige omfang bæres støvmaske, høreværn, beskyttelseshandsker eller specialforklæde, der afskærmer mod små materialepartikler. Øjnene skal beskyttes mod fremmedlegemer, der kastes rundt og som opstår i forbindelse med forskelligt arbejde. Støv- eller åndedrætsmasken skal filtrere det støv, der opstår under arbejdet. Udsættes du for kraftig støj i længere tid, kan du lide høretab.
- **Sørg for at andre personer opholder sig i sikker afstand af dit arbejdsområde.** Enhver, der betræder arbejdsområdet, skal bruge personligt beskyttelsesudstyr. Brudstykker af arbejdsemnet eller brækkede indsatsværktøjer kan blive kastet rundt og medføre kvæstelser, også uden for selve arbejdsområdet.
- **Hold netkablet borte fra roterende indsatsværktøjer.** Mister du kontrollen over apparatet, kan netkablet skæres over eller rammes, og din hånd eller arm kan trækkes ind i det roterende indsatsværktøj.
- **Læg aldrig elværktøjet til side før det står helt stille.** Det roterende indsatsværktøj kan komme i kontakt med fralægningsfladen, hvorved du kan miste kontrollen over elværktøjet.
- **Lad ikke elværktøjet køre, mens det bæres.** Ved tilfældig kontakt med det roterende indsatsværktøj kan dit tøj blive fanget, hvorved indsatsværktøjet kan bore sig ind i din krop.

- **Rengør ventilationslidsene på dit elværktøj regelmæssigt.** Motorblæseren trækker støv ind i huset, og store mængder metalstøv kan forårsage elektrisk fare.
- **Ikke anvend elværktøjet i nærheden af brændbare materialer.** Gnister kan antænde disse materialer.
- **Ikke anvend indsatsværktøjer, der kræver flydende kølemidler.** Brug af vand eller andre flydende kølemidler kan medføre, at der opstår elektriske stød.
- **Løse dele på polerhætten, især fastgørelsessnøre, er forbudt.** Læg fastgørelsessnøre på plads eller afkort dem. Løse fastgørelsessnøre, der drejer mod rundt, kan gribe fat i dine fingre eller sætte sig fast i arbejdsområdet.

## Tilbageslag og tilsvarende sikkerhedshensninger

Tilbageslag er en pludselig reaktion, som skyldes, at et roterende indsatsværktøj har sat sig fast eller blokerer. Fastsættelse eller blokering medfører et pludseligt stop af det roterende indsatsværktøj.

Derved accelereres et ukontrolleret elværktøj mod indsatsværktøjets omdrejningsretning på blokeringsstedet.

Hvis el-værktøjet anvendes forkert, og/eller der anvendes forkerte fremgangsmåder, eller der arbejdes under forkerte forhold, kan der opstå rekyl. Det undgås ved at træffe nødvendige foranstaltninger som beskrevet nedenfor.

- **Hold godt fast i elværktøjet og sørg for, at både din krop og dine arme befinder sig i en position, hvor du kan stå imod tilbageslagskræfterne.** Anvend altid ekstrahåndtaget, hvis et sådant findes, for at have så meget kontrol som muligt over tilbageslagskræfterne eller reaktionsmomenterne, når apparatet kører op. Brugeren kan beherske tilbageslags- og reaktionskræfterne ved at træffe egnede forsigtighedsforanstaltninger.
- **Sørg for at din hånd aldrig kommer i nærheden af de roterende indsatsværktøjer.** Indsatsværktøjet kan bevæge sig hen over din hånd i forbindelse med et tilbageslag.

- **Undgå at kroppen befinder sig i det område, hvor elværktøjet bevæger sig i forbindelse med et tilbageslag.** Ved rekyl kastes værktøjet modsat skivens rotationsretning med et kraftigt ryk.
- **Vær særlig forsigtig ved arbejder i området af hjørner, skarpe kanter osv. Det skal forhindres, at indsatsværktøjerne slår tilbage fra arbejdsemnet og sætter sig fast.** Det roterende indsatsværktøj har tendens til at sætte sig fast, når det anvendes i hjørner, skarpe kanter, eller hvis det slår tilbage. Dette medfører, at man mister kontrollen, eller der opstår et tilbageslag.
- **Brug ikke kædesavklinge eller fortandede savklinge.** Sådanne indsatsværktøjer bevirker ofte et tilbageslag, eller at man mister kontrollen over elværktøjet.

## Sikkerhedsadvarsler vedrørende polering

- **Undgå, at løse dele af polereskiven eller tråde fra forsatsen kan rotere frit. Fjern løse tråde fra forsatsen.** Tråde fra forsatsen, der sidder løst eller roterer frit, kan få fat i dine fingre eller sætte sig fast i emnet.

## Videre sikkerhedshenvisninger

- **Netspændingen og spændingsangivelsen på typeskiltet skal stemme overens.**
- **Tryk kun på spindellåsen når værktøjet står stille.**

## Støj og vibration

Støj- og svingningsværdierne er beregnet ifølge EN 60745.

Det A-vurderede støjniveau for apparatet er typisk:

- Lydniveau  $L_{pA}$ : 82 dB(A);
- Lydeffektniveau  $L_{WA}$ : 93 dB(A);
- Usikkerhed:  $K = 3$  dB.

Samlet svingningsværdi

(ved polering af lakoverflader):

- Emissionsværdi  $a_h$ : 3,0 m/s<sup>2</sup>
- Usikkerhed:  $K = 1,5$  m/s<sup>2</sup>



### **FORSIGTIG!**

De angivne måleværdier gælder for nye apparater. Støj- og svingningsværdierne ændrer sig ved daglig brug.



### **BEMÆRK!**

Det svingningsniveau, der er angivet i disse anvisninger, er blevet målt i henhold til en standardiseret måleproces i EN 60745 og kan bruges til at sammenligne elværktøjerne. Det egner sig også til en foreløbig vurdering af svingningsbelastningen. Det angivne svingningsniveau repræsenterer elværktøjets hovedsagelige anvendelse. Hvis elværktøjet dog benyttes til andre formål, med afvigende indsatsværktøjer eller det vedligeholdes utilstrækkeligt, kan svingningsniveauet ændre sig. Dette kan øge svingningsbelastningen betydeligt i hele arbejdstidsrummet.

For nøjagtigt at kunne vurdere svingningsbelastningen bør man også tage højde for de tider, hvor apparatet er slukket eller kører, men faktisk ikke bruges. Dette kan reducere svingningsbelastningen betydeligt i hele arbejdstidsrummet.

Fastlæg yderligere sikkerhedsforanstaltninger til beskyttelse af brugeren imod påvirkning af svingninger, som for eksempel: vedligeholdelse af elværktøj og indsatsværktøjer, varmholdelse af hænder, organisation af arbejdsforløb.



### **FORSIGTIG!**

Ved et lydtryk på over 85 dB(A) skal der benyttes høreværn.

## Brugsanvisning



### **ADVARSEL!**

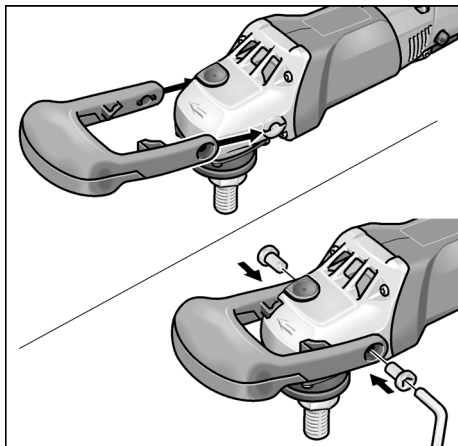
Træk altid netstikket ud før der arbejdes på polermaskinen.

## Inden ibrugtagning

Pak polermaskinen ud og kontrollér, om leveringen er komplet, eller om den er blevet beskadiget under transporten.



## Montering af bøjlehåndtag



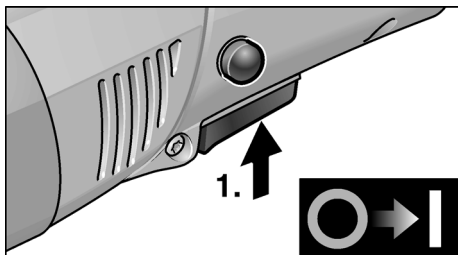
- Skub bøjlehåndtaget hen over gearhovedet, således at fingerfordybningen peger nedad.
- Fastgør bøjlehåndtaget med de 2 vedlagte skruer og fastgør nøglen (11)

### **i** **BEMÆRK!**

Grebet (3) kan monteres alternativt (højre eller venstre). Bøjlehåndtaget skal afmonteres forinden.

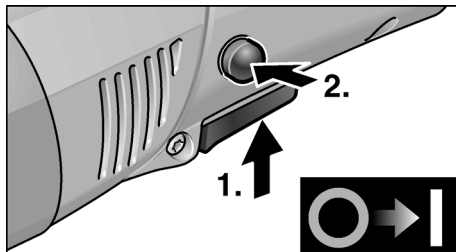
## Tænd og sluk

### Kortvarig drift uden indgreb:

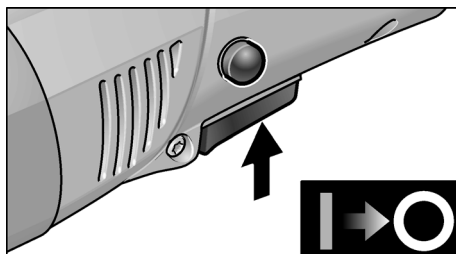


- Tryk på afbryderen og hold den fast.
- Slip afbryderen for at slukke for apparatet.

### Konstant drift med indgreb:



- Tryk på afbryderen og hold den fast.
- Hold låseknappen inde for at den går i indgreb og slip afbryderen.

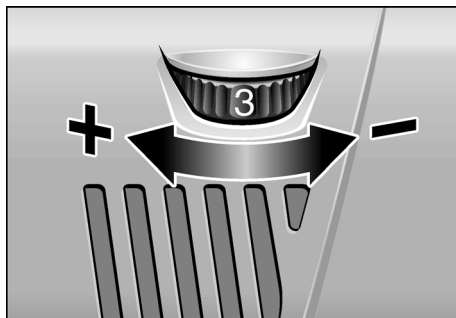


- Tryk kortvarigt på afbryderen og slip den for at slukke for apparatet.

### **i** **BEMÆRK!**

Den tændte maskine igangsættes ikke igen efter strømsvigt.

## Forvalg af omdrejningstal



- Stil indstillingshjulet (10) på den ønskede værdi for indstilling af arbejds hastigheden.
- Når der trykkes forsigtigt på kontakten (8), opkøres maskinen til det forvalgte omdrejningstal.

**FORSIGTIG!**

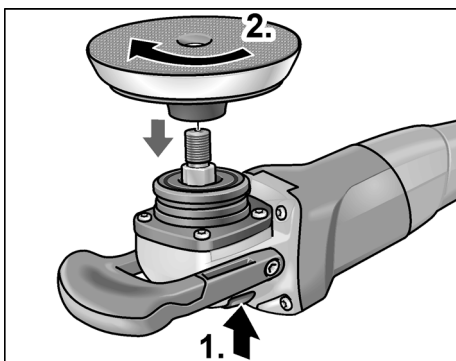
*Kvæstelsesfare som følge af værktøjets ødelæggelse. Anvend et værktøj der tilsvarende arbejdsopgaven.*

**BEMÆRK!**

*Ved overbelastning eller overophedning i konstantdrift reduceres apparatets omdrejningstal automatisk, indtil apparatet er afkølet tilstrækkeligt.*

**Fastgørelse af værktøjsholderen**

- Træk netstikket ud.



- Tryk på spindellåsen og hold den inde (1.).
- Skru værktøjsholderen (velcro-, filt-, slibeskive) på spindlen i retningen med uret og skru den fast med hånden (2.).

**Fastgør værktøjet****FORSIGTIG!**

*Fastgør værktøjerne centreret på værktøjsholderen. Maskinen kan beskadiges ved ulige vægt. Arbejdsresultatet kan blive dårligere.*

- Fastgør værktøjet på værktøjsholderen.
- Sæt netstikket i stikkontakten.
- Tænd polermaskinen (uden indgreb) og lad den løbe i ca. 30 sekunder. Kontrollér den for ubalance og vibrationer.
- Sluk polermaskinen.

**Udskiftning af værktøjsholderen**

- Træk netstikket ud.
- Tryk på spindellåsen og hold den inde.
- Skru værktøjsholderen i retningen imod uret og skru den af spindlen.

- Fastgør den nye værktøjsholder (se over for).

**Arbejdshenvisninger****FORSIGTIG!**

*Slibe værktøjet har et kort efterløb efter slukning.*

- Ved brug af polerpasta skal der anvendes et separat værktøj for hver pasta.
- På sarte overflader (f.eks. billak) må der ikke arbejdes aggressivt men derimod med let tryk.
- Svampe kan renses maskinelt.

**Vedligeholdelse og pleje****ADVARSEL!**

*Træk altid netstikket ud før der arbejdes på polermaskinen.*

**Rengøring****ADVARSEL!**

*Der kan aflejres lededygtigt støv i husets indre ved ekstrem anvendelse i forbindelse med bearbejdning af metaller. Dette har negativ indflydelse på beskyttelsesisoleringen! Maskinen skal drives via en fejlstrømsafbryder (udløsningsstrøm 30 mA).*

- Rengør apparatet og ventilations-slidserne regelmæssigt. Intervallerne afhænger af materialet, der skal bearbejdes, og af brugsværdigheden.
- Blæs husets indre med motor ud regelmæssigt med tør trykluft.

**Kulbørster**

Polermaskinen er udstyret med udkoblingskul.

Når udkoblingskullenes slidgrænse nås, slukkes polermaskinen automatisk.

**BEMÆRK!**

*Der må kun anvendes originale dele fra producenten ved udskiftning. Ved anvendelse af fremmede fabrikater bortfalder producentens garantiforpligtelser.*

Ilden fra kullet kan iagttages gennem de bagerste luftindgangsåbninger under brugen.

Hvis ilden fra kullet bliver kraftigt, skal polermaskinen slukkes omgående. Aflever polermaskinen til et autoriseret kundeservice-værksted.

## Gearkasse

### **i** **BEMÆRK!**

*Skruerne på gearhovedet (5) må ikke løsnes i garantiperioden.*

*Ved tilsidesættelse af dette bortfalder fabrikantens garantiforpligtelser.*

## Reparationer

Reparationer må udelukkende udføres af et kundeserviceværksted, der er autoriseret af producenten.

## Reserve dele og tilbehør

Andet tilbehør, især værktøjer og polerhjælpemidler, findes i katalogerne fra producenten.

## Opbevaring og håndtering af anbefalet tilbehør

Opbevar tilbehør tørt og frostsikkert. Udsæt ikke tilbehør for tryk, da det kan resultere i deformation.

## Bortskaffelseshenvisninger

### **⚠** **ADVARSEL!**

*Gør udtjente apparater ubrugelige ved at fjerne netkablet.*

Kun for EU-lande

Elværktøjer er ikke normalt husholdningsaffald!



I henhold til europæisk direktiv 2012/19/EF om affald af elektrisk og elektronisk udstyr og omsætning til national ret skal udtjente elektroværktøjer samles separat og afleveres på et opsamlingssted for materiale genvinding.

### **i** **BEMÆRK!**

*Faghandlen giver oplysninger om bortskaffelsesmuligheder!*

## CE-Overensstemmelse

Vi erklærer under almindeligt ansvar, at produktet beskrevet under „Tekniske data“ er i overensstemmelse med følgende standarder eller normative dokumenter:

EN 60745-1:2009/A11:2010, EN 60745-2-3:2011/A13:2015, EN 55014-1:2006, EN 55014-2:1997+A1:2001+A2:2008, EN 61000-3-2:2014, EN 61000-3-3:2013, EN IEC 63000:2018 ifølge bestemmelserne i direktiv 2006/42/EF, 2014/30/EF, 2011/65/EF.

Ansvarlig for det tekniske dossier:

Mirka LTD  
FI-66850 JEPPO

Stefan Sjöberg, CEO  
10.11.2020

## Inhalt

Verwendete Symbole .....	36
Technische Daten .....	36
Auf einen Blick .....	37
Zu Ihrer Sicherheit .....	38
Gebrauchsanweisung .....	41
Wartung und Pflege .....	43
Entsorgungshinweise .....	43
CE-Konformität .....	43

## Verwendete Symbole



### **WARNUNG!**

Bezeichnet eine unmittelbar drohende Gefahr. Bei Nichtbeachten des Hinweises drohen Tod oder schwerste Verletzungen.



### **VORSICHT!**

Bezeichnet eine möglicherweise gefährliche Situation. Bei Nichtbeachten des Hinweises drohen Verletzungen oder Sachschäden.



### **HINWEIS**

Bezeichnet Anwendungstips und wichtige Informationen.

## Symbole am Gerät



Vor Inbetriebnahme  
Bedienungsanleitung lesen!



Augenschutz tragen!

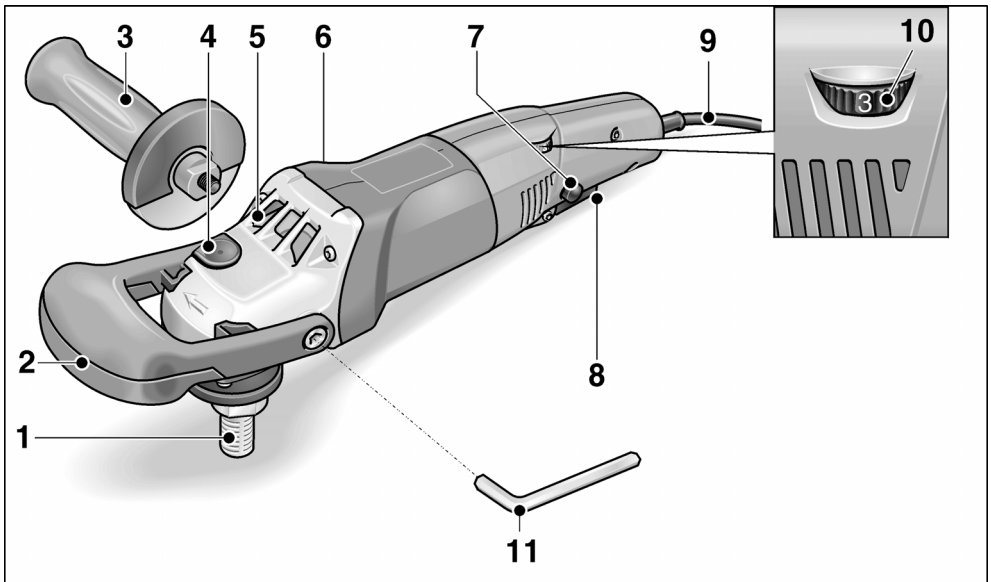


Entsorgungshinweis für das  
Altgerät (siehe Seite 43)!

## Technische Daten

Gerätetyp		Polierer PS 1437
Max. Werkzeug-Ø	mm	160
Aufnahmebohrung	mm	22,23
Maximale Umfangsgeschwindigkeit	m/s	80
Spindelgewinde		M14
Drehzahl	U/min	1100–3700
Leistungsaufnahme	W	1400
Leistungsabgabe	W	880
Gewicht (ohne Kabel)	kg	1,9
Schutzklasse		II / □

## Auf einen Blick



- |   |  |
|---|--|
| <p><b>1 Spindel</b></p> <p><b>2 Bügelhandgriff</b></p> <p><b>3 Handgriff</b></p> <p><b>4 Spindelarretierung</b><br/>Zum Feststellen der Spindel beim<br/>Werkzeugwechsel.</p> <p><b>5 Getriebekopf</b><br/>Mit Luftaustritt und Drehrichtungspfeil.</p> <p><b>6 Typschild</b></p> | <p><b>7 Arretierungsknopf</b><br/>Arretiert den Schalter (8) im<br/>Dauerbetrieb.</p> <p><b>8 Schalter</b><br/>Zum Ein- und Ausschalten sowie zum<br/>Hochfahren bis zu der vorgewählten<br/>Drehzahl.</p> <p><b>9 Netzkabel 4,0 m mit Netzstecker</b></p> <p><b>10 Stellrad für Drehzahlvorwahl</b></p> <p><b>11 Innensechskantschlüssel</b><br/>Für Befestigung des Bügelhandgriffs.</p> |
|---|--|

## Zu Ihrer Sicherheit

### **WARNUNG!**

**Lesen Sie alle Sicherheitshinweise und Anweisungen.** Versäumnisse bei der Einhaltung der Sicherheitshinweise und Anweisungen können elektrischen Schlag, Brand und/oder schwere Verletzungen zur Folge haben. **Bewahren Sie alle Sicherheitshinweise und Anweisungen für die Zukunft auf.**

Vor Gebrauch des Polierers lesen und danach handeln:

- die vorliegende Bedienungsanleitung,
- die „Allgemeinen Sicherheitshinweise“ zum Umgang mit Elektrowerkzeugen im beigelegten Heft,
- die für den Einsatzort geltenden Regeln und Vorschriften zur Unfallverhütung.

Dieser Polierer ist nach dem Stand der Technik und den anerkannten sicherheitstechnischen Regeln gebaut. Dennoch können bei seinem Gebrauch Gefahren für Leib und Leben des Benutzers oder Dritter bzw. Schäden an der Maschine oder an anderen Sachwerten entstehen. Der Polierer ist nur zu benutzen

- für die bestimmungsgemäße Verwendung,
- in sicherheitstechnisch einwandfreiem Zustand.

Die Sicherheit beeinträchtigende Störungen umgehend beseitigen.

### **Bestimmungsgemäße Verwendung**

Dieser Polierer ist bestimmt

- für den gewerblichen Einsatz in Industrie und Handwerk,
- für Polierarbeiten jeglicher Art mit Polierschwämmen, Lamm- und Wollfellen, Filzteller, Schwabbel-scheibe
- zum Einsatz mit Polierwerkzeugen, die für eine Drehzahl von mindestens 3700 U/min zugelassen sind.

## Sicherheitshinweise zum Polieren

### **WARNUNG!**

**Lesen Sie alle Sicherheitshinweise und Anweisungen.** Versäumnisse bei der Einhaltung der Sicherheitshinweise und Anweisungen können elektrischen Schlag, Brand und/oder schwere Verletzungen zur Folge haben. **Bewahren Sie alle Sicherheitshinweise und Anweisungen für die Zukunft auf.**

- Dieses Elektrowerkzeug ist zu verwenden als Polierer. Beachten Sie alle Sicherheitshinweise, Anweisungen, Darstellungen und Daten, die Sie mit dem Gerät erhalten. Wenn Sie die folgenden Anweisungen nicht beachten, kann es zu elektrischem Schlag, Feuer und/oder schweren Verletzungen kommen.
- Dieses Elektrowerkzeug darf nicht für Schleifarbeiten – zum Beispiel mit Sandpapier, Drahtbürsten oder Trennscheiben – verwendet werden. Verwendungen, für die das Elektrowerkzeug nicht vorgesehen ist, können Gefährdungen und Verletzungen verursachen.
- Verwenden Sie kein Zubehör, das vom Hersteller nicht speziell für dieses Elektrowerkzeug vorgesehen und empfohlen wurde. Nur weil Sie das Zubehör an Ihrem Elektrowerkzeug befestigen können, garantiert das keine sichere Verwendung.
- Die zulässige Drehzahl des Einsatzwerkzeugs muss mindestens so hoch sein wie die auf dem Elektrowerkzeug angegebene Höchstdrehzahl. Zubehör, das sich schneller als zulässig dreht, kann zerbrechen und umherfliegen.
- Außendurchmesser und Dicke des Einsatzwerkzeugs müssen den Maßangaben Ihres Elektrowerkzeugs entsprechen. Falsch bemessene Einsatzwerkzeuge können nicht ausreichend abgeschirmt oder kontrolliert werden.
- Einsatzwerkzeuge mit Gewindeeinsatz müssen genau auf das Gewinde der Schleifspindel passen. Bei Einsatzwerkzeugen, die mittels Flansch montiert werden, muss der Lochdurchmesser des Einsatzwerkzeugs zum Aufnahmedurch-

**messer des Flansches passen.**

Einsatzwerkzeuge, die nicht genau am Elektrowerkzeug befestigt werden, drehen sich ungleichmäßig, vibrieren sehr stark und können zum Verlust der Kontrolle führen.

- **Verwenden Sie keine beschädigten Einsatzwerkzeuge. Kontrollieren Sie vor jeder Verwendung Einsatzwerkzeuge auf Absplitterungen und Risse.** Wenn das Elektrowerkzeug oder das Einsatzwerkzeug herunterfällt, überprüfen Sie, ob es beschädigt ist, oder verwenden Sie ein unbeschädigtes Einsatzwerkzeug. Wenn Sie das Einsatzwerkzeug kontrolliert und eingesetzt haben, halten Sie und in der Nähe befindliche Personen sich außerhalb der Ebene des rotierenden Einsatzwerkzeugs auf und lassen Sie das Gerät eine Minute lang mit Höchst Drehzahl laufen. Beschädigte Einsatzwerkzeuge brechen meist in dieser Testzeit.
- **Tragen Sie persönliche Schutzausrüstung. Verwenden Sie je nach Anwendung Vollgesichtsschutz, Augenschutz oder Schutzbrille.** Soweit angemessen, tragen Sie Staubmaske, Gehörschutz, Schutzhandschuhe oder Spezialschürze, die kleine Materialpartikel von Ihnen fernhält. Die Augen sollen vor herumfliegenden Fremdkörpern geschützt werden, die bei verschiedenen Anwendungen entstehen. Staub- oder Atemschutzmaske müssen den bei der Anwendung entstehenden Staub filtern. Wenn Sie lange lautem Lärm ausgesetzt sind, können Sie einen Hörverlust erleiden.
- **Achten Sie bei anderen Personen auf sicheren Abstand zu Ihrem Arbeitsbereich. Jeder, der den Arbeitsbereich betritt, muss persönliche Schutzausrüstung tragen.** Bruchstücke des Werkstücks oder gebrochener Einsatzwerkzeuge können wegfliegen und Verletzungen auch außerhalb des direkten Arbeitsbereichs verursachen.
- **Halten Sie das Netzkabel von sich drehenden Einsatzwerkzeugen fern.** Wenn Sie die Kontrolle über das Gerät verlieren, kann das Netzkabel durchtrennt

oder erfasst werden und Ihre Hand oder ihr Arm in das sich drehende Einsatzwerkzeug geraten.

- **Legen Sie das Elektrowerkzeug niemals ab, bevor das Einsatzwerkzeug völlig zum Stillstand gekommen ist.** Das sich drehende Einsatzwerkzeug kann in Kontakt mit der Ablagefläche geraten, wodurch Sie die Kontrolle über das Elektrowerkzeug verlieren können.
- **Lassen Sie das Elektrowerkzeug nicht laufen, während Sie es tragen.** Ihre Kleidung kann durch zufälligen Kontakt mit dem sich drehenden Einsatzwerkzeug erfasst werden und das Einsatzwerkzeug sich in Ihren Körper bohren.
- **Reinigen Sie regelmäßig die Lüftungsschlitze Ihres Elektrowerkzeugs.** Das Motorgebläse zieht Staub in das Gehäuse, und eine starke Ansammlung von Metallstaub kann elektrische Gefahren verursachen.
- **Verwenden Sie das Elektrowerkzeug nicht in der Nähe brennbarer Materialien.** Funken können diese Materialien entzünden.
- **Verwenden Sie keine Einsatzwerkzeuge, die flüssige Kühlmittel erfordern.** Die Verwendung von Wasser oder anderen flüssigen Kühlmitteln kann zu einem elektrischen Schlag führen.
- **Lassen Sie keine losen Teile der Polierhaube, insbesondere Befestigungsschnüre, zu. Verstauen oder kürzen Sie die Befestigungsschnüre.** Lose, sich mitdrehende Befestigungsschnüre können Ihre Finger erfassen oder sich im Werkstück verfangen.

## Rückschlag und entsprechende Sicherheitshinweise

Rückschlag ist die plötzliche Reaktion infolge eines hakenden oder blockierten drehenden Einsatzwerkzeugs. Verhaken oder Blockieren führt zu einem abrupten Stopp des rotierenden Einsatzwerkzeugs.

Dadurch wird ein unkontrolliertes Elektrowerkzeug gegen die Drehrichtung des Einsatzwerkzeugs an der Blockierstelle beschleunigt.

Bei unsachgemäßer oder fehlerhafter Benutzung des Elektrowerkzeugs kann es zu einem Rückschlag kommen, der jedoch durch geeignete Vorsichtsmaßnahmen, wie nachfolgend beschrieben, verhindert werden kann.

- **Halten Sie das Elektrowerkzeug gut fest und bringen Sie Ihren Körper und Ihre Arme in eine Position, in der Sie die Rückschlagkräfte abfangen können. Verwenden Sie immer den Zusatzgriff, falls vorhanden, um die größtmögliche Kontrolle über Rückschlagkräfte oder Reaktionsmomente beim Hochlauf zu haben.** Die Bedienperson kann durch geeignete Vorsichtsmaßnahmen die Rückschlag- und Reaktionskräfte beherrschen.
- **Bringen Sie Ihre Hand nie in die Nähe sich drehender Einsatzwerkzeuge.** Das Einsatzwerkzeug kann sich beim Rückschlag über Ihre Hand bewegen.
- **Meiden Sie mit Ihrem Körper den Bereich, in den das Elektrowerkzeug bei einem Rückschlag bewegt wird.** Verhakt sich das Werkzeug an einer Stelle, treibt es der Rückschlag in die der Bewegung der Scheibe entgegengesetzte Richtung.
- **Arbeiten Sie besonders vorsichtig im Bereich von Ecken, scharfen Kanten usw. Verhindern Sie, dass Einsatzwerkzeuge vom Werkstück zurückprallen und verkleben.** Das rotierende Einsatzwerkzeug neigt bei Ecken, scharfen Kanten oder wenn es abprallt dazu, sich zu verkleben. Dies verursacht einen Kontrollverlust oder Rückschlag.
- **Verwenden Sie kein Ketten- oder gezähntes Sägeblatt.** Solche Einsatzwerkzeuge verursachen häufig einen Rückschlag oder den Verlust der Kontrolle über das Elektrowerkzeug.

## Besondere Warnhinweise für Polierarbeiten

- **Achten Sie darauf, dass keine losen Teile der Polierhaube (zum Beispiel Befestigungsbänder) frei herumschleudern. Stecken Sie die Befestigungsbänder ein, kürzen Sie sie gegebenenfalls.** Lose, sich mitdrehende Befestigungsbänder können Ihre Finger

verletzen oder sich im Werkstück verfangen.

## Weitere Sicherheitshinweise

- Netzspannung und Spannungsangabe auf dem Typschild muss übereinstimmen.
- Spindelarretierung nur bei stillstehendem Werkzeug drücken.

## Geräusch und Vibration

Die Geräusch- und Schwingungswerte wurden entsprechend EN 60745 ermittelt. Der A-bewertete Geräuschpegel des Gerätes beträgt typischerweise:

- Schalldruckpegel  $L_{pA}$ : 82 dB(A);
- Schalleistungspegel  $L_{WA}$ : 93 dB(A);
- Unsicherheit:  $K = 3$  dB.

Schwingungsgesamtwert

(beim Polieren von Lackoberflächen):

- Emissionswert  $a_h$ : 3,0 m/s<sup>2</sup>
- Unsicherheit:  $K = 1,5$  m/s<sup>2</sup>



### **VORSICHT!**

*Die angegebenen Messwerte gelten für neue Geräte. Im täglichen Einsatz verändern sich Geräusch- und Schwingungswerte.*



### **HINWEIS**

Der in diesen Anweisungen angegebene Schwingungspegel ist entsprechend einem in EN 60745 genormten Messverfahren gemessen worden und kann für den Vergleich von Elektrowerkzeugen miteinander verwendet werden. Er eignet sich auch für eine vorläufige Einschätzung der Schwingungsbelastung. Der angegebene Schwingungspegel repräsentiert die hauptsächlichsten Anwendungen des Elektrowerkzeugs. Wenn allerdings das Elektrowerkzeug für andere Anwendungen, mit abweichenden Einsatzwerkzeugen oder ungenügender Wartung eingesetzt wird, kann der Schwingungspegel abweichen. Dies kann die Schwingungsbelastung über den gesamten Arbeitszeitraum deutlich erhöhen.



Für eine genaue Abschätzung der Schwingungsbelastung sollten auch die Zeiten berücksichtigt werden, in denen das Gerät abgeschaltet ist oder zwar läuft, aber nicht tatsächlich im Einsatz ist. Dies kann die Schwingungsbelastung über den gesamten Arbeitszeitraum deutlich reduzieren. Legen Sie zusätzliche Sicherheitsmaßnahmen zum Schutz des Bedieners vor der Wirkung von Schwingungen fest wie zum Beispiel: Wartung von Elektrowerkzeug und Einsatzwerkzeugen, Warmhalten der Hände, Organisation der Arbeitsabläufe.



**VORSICHT!**

Bei einem Schalldruck über 85 dB(A) Gehörschutz tragen.

**Gebrauchsanweisung**



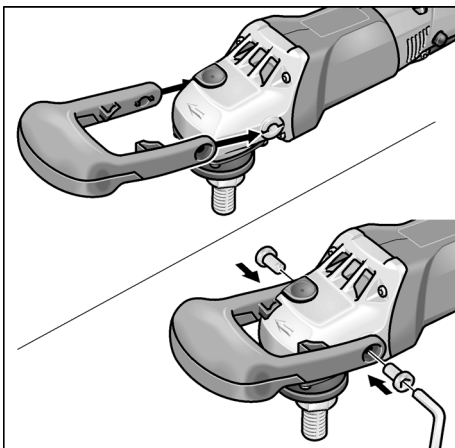
**WARNUNG!**

Vor allen Arbeiten am Polierer den Netzstecker ziehen.

**Vor der Inbetriebnahme**

Polierer auspacken und auf Vollständigkeit der Lieferung und Transportschäden kontrollieren.

**Bügelhandgriff montieren**



- Bügelhandgriff so über den Getriebekopf schieben, dass die Fingermulde nach unten zeigt.

- Bügelhandgriff mit den 2 beiliegenden Schrauben und Schlüssel (11) befestigen.

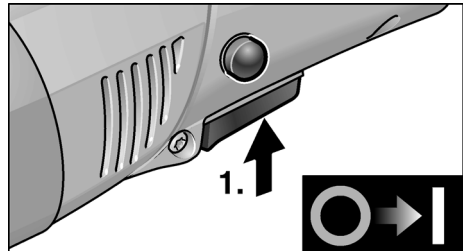


**HINWEIS!**

Alternativ kann der Handgriff (3) montiert werden (rechts oder links). Dazu Bügelhandgriff abmontieren.

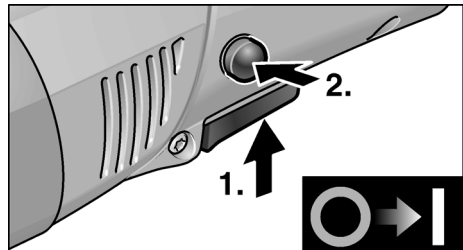
**Ein- und Ausschalten**

**Kurzzeitbetrieb ohne Einrasten:**

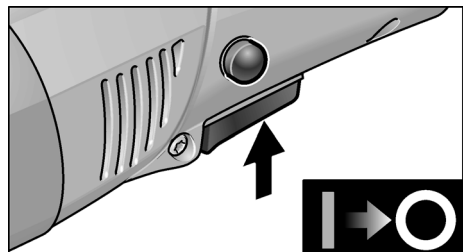


- Schalter drücken und festhalten.
- Zum Ausschalten Schalter loslassen.

**Dauerbetrieb mit Einrasten:**



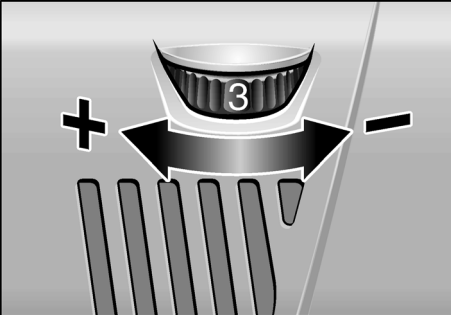
- Schalter drücken und festhalten.
- Zum Einrasten Arretierungsknopf gedrückt halten und Schalter loslassen.



- Zum Ausschalten Schalter kurz drücken und loslassen.

**i HINWEIS!**

Nach einem Stromausfall läuft das eingeschaltete Gerät nicht wieder an.

**Drehzahlvorwahl**

- Zum Einstellen der Arbeitsdrehzahl das Stellrad (10) auf den gewünschten Wert stellen.
- Durch gefühvolles Betätigen des Schalters (8) wird das Gerät bis zu der vorgewählten Drehzahl hochgefahren.

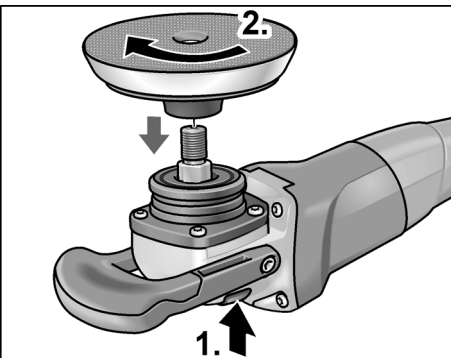
**! VORSICHT!**  
Verletzungsgefahr durch Zerstörung des Werkzeugs. Der Arbeitsaufgabe entsprechendes Werkzeug verwenden.

**i HINWEIS!**

Bei Überlastung oder Überhitzung im Dauerbetrieb reduziert das Gerät die Drehzahl automatisch, bis das Gerät ausreichend abgekühlt ist.

**Werkzeugaufnahme befestigen**

- Netzstecker ziehen.



- Spindelarretierung drücken und gedrückt halten (1.).
- Werkzeugaufnahme (Klett-, Filz-, Schleifteller) im Uhrzeigersinn auf die Spindel schrauben und handfest anziehen (2.).

**Werkzeug befestigen**

**! VORSICHT!**  
Werkzeuge zentriert auf der Werkzeugaufnahme befestigen. Geräteschäden durch Unwuchten möglich. Arbeitsergebnis kann sich verschlechtern.

- Werkzeug auf Werkzeugaufnahme befestigen.
- Netzstecker in Steckdose stecken.
- Polierer einschalten (ohne Einrasten) und Polierer für ca. 30 Sekunden laufen lassen. Auf Unwuchten und Vibrationen kontrollieren.
- Polierer ausschalten.

**Werkzeugaufnahme wechseln**

- Netzstecker ziehen.
- Spindelarretierung drücken und gedrückt halten.
- Werkzeugaufnahme gegen den Uhrzeigersinn drehen und von der Spindel schrauben.
- Neue Werkzeugaufnahme befestigen (siehe oben).

**Arbeitshinweise**

- ! VORSICHT!**  
Nach dem Ausschalten läuft das Schleifwerkzeug noch kurze Zeit nach.
- Beim Einsatz von Polierpaste für jede Paste ein eigenes Werkzeug benutzen.
  - Bei empfindlichen Oberflächen (z. B. Autolacke) nicht aggressiv, sondern mit niedrigen Touren und geringem Anpreßdruck arbeiten.
  - Schwämme können maschinell gereinigt werden.

## Wartung und Pflege



### **WARNUNG!**

Vor allen Arbeiten am Polierer den Netzstecker ziehen.

## Reinigung



### **WARNUNG!**

Bei der Bearbeitung von Metallen kann sich bei extremem Einsatz leitfähiger Staub im Gehäuseinnenraum ablagern.

Beeinträchtigung der Schutzisolierung!

Maschine über Fehlerstrom-Schutzschalter (Auslösestrom 30 mA) betreiben.

- Gerät und Lüftungsschlitze regelmäßig reinigen. Häufigkeit ist vom bearbeiteten Material und von der Dauer des Gebrauchs abhängig.
- Gehäuseinnenraum mit Motor regelmäßig mit trockener Druckluft ausblasen.

## Kohlenbürsten

Der Polierer ist mit Abschaltkohlen ausgestattet.

Nach Erreichen der Verschleißgrenze der Abschaltkohlen wird der Polierer automatisch abgeschaltet.



### **HINWEIS!**

Zum Austausch nur Originalteile des Herstellers verwenden. Bei Verwendung von Fremdfabrikaten erlöschen die Garantieverpflichtungen des Herstellers.

Durch die hinteren Lufteintrittsöffnungen kann das Kohlenfeuer während des Gebrauchs beobachtet werden.

Bei starkem Kohlenfeuer den Polierer sofort ausschalten. Polierer an eine vom Hersteller autorisierte Kundendienstwerkstatt übergeben.

## Getriebe



### **HINWEIS!**

Die Schrauben am Getriebekopf (5) während der Garantiezeit nicht lösen. Bei Nichtbeachtung erlöschen die Garantieverpflichtungen des Herstellers.

## Reparaturen

Reparaturen ausschließlich durch eine vom Hersteller autorisierte Kundendienstwerkstatt ausführen lassen.

## Ersatzteile und Zubehör

Weiteres Zubehör, insbesondere Werkzeuge und Polierhilfsmittel, den Katalogen des Herstellers entnehmen.

## Lagerung und Handhabung von empfohlenem Zubehör

Lagerung an einem trockenen, regen- und frostsicheren Ort. Um Verformungen zu verhindern, bei der Lagerung keinen Druck ausüben.

## Entsorgungshinweise



### **WARNUNG!**

Ausgediente Geräte durch Entfernen des Netzkabels unbrauchbar machen.

Nur für EU-Länder

Werfen Sie Elektrowerkzeuge nicht in den Hausmüll!

Gemäss Europäischer Richtlinie 2012/19/EG über Elektro- und Elektronik-Altgeräte und Umsetzung in nationales Recht müssen verbrauchte Elektrowerkzeuge getrennt gesammelt und einer umweltgerechten Wiederverwertung zugeführt werden.



### **HINWEIS!**

Über Entsorgungsmöglichkeiten beim Fachhändler informieren!

## CE-Konformität

Wir erklären in alleiniger Verantwortung, dass das unter „Technische Daten“ beschriebene Produkt mit folgenden Normen oder normativen Dokumenten übereinstimmt:

EN 60745-1:2009/A11:2010, EN 60745-2-3:2011/A13:2015, EN 55014-1:2006, EN 55014-2:1997+A1:2001+A2:2008, EN 61000-3-2:2014, EN 61000-3-3:2013, EN IEC 63000:2018 gemäß den Bestimmungen der Richtlinien 2006/42/EG, 2014/30/EU, 2011/65/EU.

Verantwortlich für technische Unterlagen:

Mirka LTD

FI-66850 JEPPO

Stefan Sjöberg, CEO  
10.11.2020

## Περιεχόμενα

Χρησιμοποιούμενα σύμβολα .....	44
Τεχνικά χαρακτηριστικά .....	44
Με μια ματιά .....	45
Για την ασφάλειά σας .....	46
Οδηγίες χρήσης .....	49
Συντήρηση και φροντίδα .....	51
Υποδείξεις απόσυρσης .....	52
CE-Δήλωση πιστότητας .....	52

## Χρησιμοποιούμενα σύμβολα



### ΠΡΟΕΙΔΟΠΟΙΗΣΗ!

Δηλώνει άμεση απειλή κινδύνου.  
Σε περίπτωση μη τήρησης της υπόδειξης υπάρχει κίνδυνος θανάτου ή βαρειών τραυματισμών.



### ΠΡΟΣΟΧΗ!

Δηλώνει μία ενδεχομένως επικίνδυνη κατάσταση. Σε περίπτωση μη τήρησης της υπόδειξης υπάρχει κίνδυνος τραυματισμών ή υλικών ζημιών.



### ΥΠΟΔΕΙΞΗ!

Δηλώνει συμβουλές εφαρμογής και σημαντικές πληροφορίες.

## Σύμβολα στο μηχάνημα



Πριν τη θέση σε λειτουργία διαβάστε τις οδηγίες χειρισμού!



Φοράτε προστατευτικά ματογυάλια!

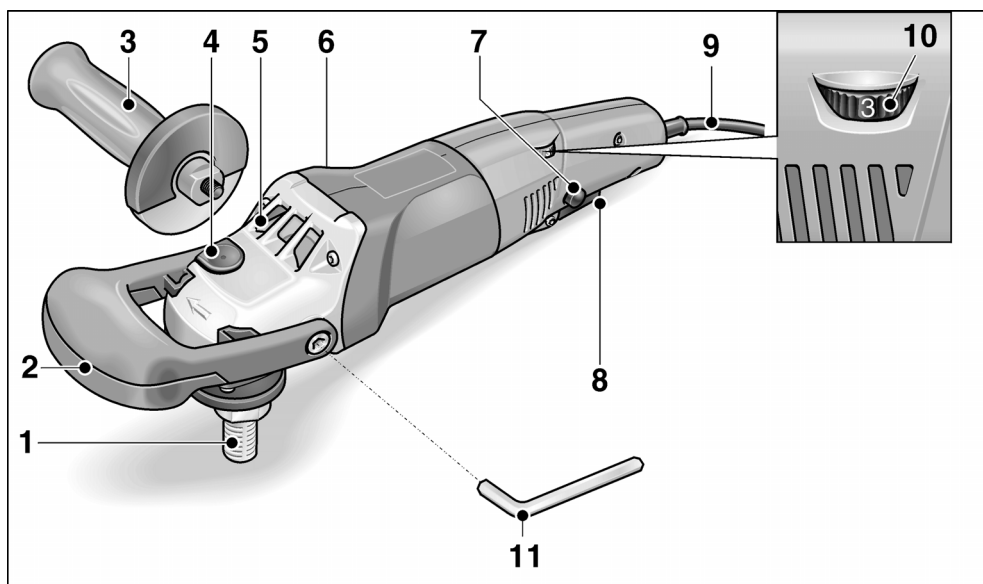


Υπόδειξη απόσυρσης για το παλιό μηχάνημα (βλ. στη σελίδα 52)!

## Τεχνικά χαρακτηριστικά

Τύπος συσκευής		Σπιλβωτής PS 1437
Μέγιστη διάμετρος εργαλείου	mm	160
Οπή υποδοχής	mm	22,23
Μέγιστη ταχύτητα περιμέτρου	m/s	80
Σπείρωμα ατράκτου		M14
Αριθμός στροφών	Σ/λεπτό	1100–3700
Απορροφούμενη ισχύς	W	1400
Αποδιδόμενη ισχύς	W	880
Βάρος (χωρίς καλώδιο)	kg	1,9
Κατηγορία προστασίας (μόνωση)		II /

## Με μια ματιά



- |   |   |
|---|---|
| <p><b>1</b> Άτρακτος</p> <p><b>2</b> Τοξοειδής χειρολαβή</p> <p><b>3</b> Χειρολαβή</p> <p><b>4</b> Ασφάλιση ατράκτου για την ασφάλιση της ατράκτου κατά την αλλαγή εργαλείου</p> <p><b>5</b> Κεφαλή μετάδοσης κίνησης Με έξοδο αέρα και βέλος κατεύθυνσης περιστροφής.</p> <p><b>6</b> Πινάκιδα τύπου</p> | <p><b>7</b> Κουμπί ασφάλισης Ασφαλίζει τον διακόπτη (8) στη συνεχή λειτουργία.</p> <p><b>8</b> Διακόπτης Για την ενεργοποίηση και την απενεργοποίηση καθώς και για την οδήγηση στον προεπιλεγμένο αριθμό στροφών.</p> <p><b>9</b> Τροφοδοτικό καλώδιο 4,0 m με φως</p> <p><b>10</b> Τροχός ρύθμισης με προεπιλογή αριθμού στροφών</p> <p><b>11</b> Κλειδί τύπου Άλεν Για τη στερέωση της τοξοειδούς χειρολαβής.</p> |
|---|---|

## Για την ασφάλειά σας

### ΠΡΟΕΙΔΟΠΟΙΗΣΗ!

**Διαβάστε όλες τις υποδείξεις ασφαλείας και τις οδηγίες.** Παραλείψεις στην τήρηση των υποδείξεων ασφαλείας και των οδηγιών μπορεί να έχουν ως συνέπεια ηλεκτροπληξία, πυρκαγιά και/ή βαριούς τραυματισμούς. **Φυλάξτε όλες τις υποδείξεις ασφαλείας και τις οδηγίες για μελλοντική χρήση.**

Πριν τη χρήση του στιλβωτή διαβάστε και τηρήστε:

- τις παρούσες οδηγίες χειρισμού,
- τις "Γενικές υποδείξεις ασφαλείας" σχετικά με τη χρήση ηλεκτρικών εργαλείων στο επισυναπτόμενο φυλλάδιο,
- τις για τον τόπο εργασίας ισχύοντες κανόνες και προδιαγραφές σχετικά με την πρόληψη ατυχημάτων.

Ο στιλβωτής αυτός είναι κατασκευασμένος σύμφωνα με τα τελευταία δεδομένα της τεχνικής και τους αναγνωρισμένους κανόνες τεχνικής ασφάλειας. Ωστόσο μπορούν κατά τη χρήση του να προκύψουν κίνδυνοι για τη σωματική ακεραιότητα και τη ζωή του χρήστη ή τρίτων ή αντίστοιχα ζημιές στο μηχάνημα ή άλλες υλικές ζημιές.

Ο στιλβωτής πρέπει να χρησιμοποιείται μόνο

- για την αρμόζουσα χρήση,
- σε άψογη κατάσταση από πλευράς τεχνικής ασφάλειας.

Οι βλάβες που έχουν αρνητική επίπτωση στην ασφάλεια, πρέπει να αντιμετωπίζονται αμέσως.

### Αρμόζουσα χρήση

Ο στιλβωτής αυτός προορίζεται

- για την επαγγελματική χρήση στη βιομηχανία και βιοτεχνία,
- για παντός είδους εργασίες στιλβωσης με σπόγγους στιλβωσης, γούνες αρνιού και λύκου, κετσένιους δίσκους, στιλβωτικό δίσκο,

- για τη χρήση με εργαλεία στιλβωσης, τα οποία είναι εγκεκριμένα για αριθμό στροφών τουλάχιστον 3700 στροφές/λεπτό.

### Υποδείξεις ασφαλείας για τη στιλβωση

#### ΠΡΟΕΙΔΟΠΟΙΗΣΗ!

**Διαβάστε όλες τις υποδείξεις ασφαλείας και τις οδηγίες.** Παραλείψεις στην τήρηση των υποδείξεων ασφαλείας και των οδηγιών μπορεί να έχουν ως συνέπεια ηλεκτροπληξία, πυρκαγιά και/ή βαριούς τραυματισμούς. **Φυλάξτε όλες τις υποδείξεις ασφαλείας και τις οδηγίες για μελλοντική χρήση.**

- Το παρόν ηλεκτρικό εργαλείο επιτρέπεται να χρησιμοποιείται ως στιλβωτής. Τηρείτε όλες τις υποδείξεις ασφαλείας και οδηγίες και προσέξτε τις γραφικές παραστάσεις και τα δεδομένα, τα οποία λαμβάνετε με το μηχάνημα. Αν δεν τηρήσετε τις ακόλουθες οδηγίες μπορεί να συμβεί ηλεκτροπληξία, πυρκαγιά και/ή βαριά τραύματα.
- Οι ενέργιες όπως λείανση, ο καθαρισμός με συρματόβουρτσα ή η κοπή δεν συνιστάται να πραγματοποιούνται με αυτό το ηλεκτρικό εργαλείο. Χρήσεις, για τις οποίες δεν προορίζεται το ηλεκτρικό μηχάνημα, μπορεί να προκαλέσουν κινδύνους και τραυματισμούς.
- Μη χρησιμοποιείτε ποτέ εξαρτήματα, τα οποία δεν έχουν προβλεφθεί από τον κατασκευαστή ειδικά γι' αυτό το ηλεκτρικό μηχάνημα. Μόνον επειδή μπορείτε να στερεώσετε τα εξαρτήματα στο ηλεκτρικό μηχάνημά σας, αυτό δεν μπορεί να εγγυηθεί την ασφαλή χρήση.
- Ο επιτρεπτός αριθμός στροφών του εργαλείου εφαρμογής πρέπει να είναι τουλάχιστον τόσο μεγάλος, όπως ο μέγιστος αριθμός στροφών που αναγράφεται στο ηλεκτρικό μηχάνημα. Εξαρτήματα, τα οποία περιστρέφονται ταχύτερα απ' ό τι επιτρέπεται, μπορεί να σπάσουν και να εκσφενδονιστούν προς όλες τις κατευθύνσεις.

- **Η εξωτερική διάμετρος και το πάχος του εργαλείου εφαρμογής πρέπει να αναπακκίνονται στα στοιχεία με τις διαστάσεις του ηλεκτρικού μηχανήματός σας.** Εργαλεία εφαρμογής με λανθασμένες διαστάσεις δεν τυγχάνουν επαρκούς προστασίας ούτε μπορούν να ελεγχθούν.
  - **Εργαλεία με βιδωτή υποδοχή πρέπει να ταιριάζουν ακριβώς στο σπείρωμα του άξονα.** Στα εργαλεία που συναρμολογούνται με τη βοήθεια φλάντζας πρέπει η διάμετρος της τρύπας του εργαλείου να ταιριάζει στη διάμετρο της υποδοχής της φλάντζας. Εργαλεία που δεν μπορούν να στερεωθούν ακριβώς στο ηλεκτρικό εργαλείο περιστρέφονται ανομοιόμορφα, δονούνται ισχυρά και μπορεί να οδηγήσουν στην απώλεια του ελέγχου.
  - **Μη χρησιμοποιήσετε κατεστραμμένα εργαλεία εφαρμογής.** Πριν από κάθε χρήση ελέγχετε τα εργαλεία εφαρμογής για γρέζια και ρωγμές. Αν το ηλεκτρικό μηχανήμα ή το εργαλείο εφαρμογής πέσουν κάτω, ελέγξτε τα για ζημιές ή χρησιμοποιήστε ένα άθικτο εργαλείο εφαρμογής. Αφού ελέγχθηκε και αντικαταστάθηκε το εργαλείο εφαρμογής, απομακρυνθείτε εσείς και άλλα πρόσωπα που βρίσκονται κοντά στο μηχανήμα από το επίπεδο του περιστρεφόμενου εργαλείου εφαρμογής και εκτελέστε μία δοκιμαστική λειτουργία του μηχανήματος διάρκειας ενός λεπτού με το μέγιστο αριθμό στροφών. Τα κατεστραμμένα εργαλεία εφαρμογής σπάζουν στις περισσότερες περιπτώσεις εντός αυτού του χρόνου δοκιμής.
  - **Φοράτε προσωπικό προστατευτικό εξοπλισμό.** Χρησιμοποιείτε ανάλογα με την εφαρμογή πλήρη προστασία προσώπου, προστασία ματιών ή προστατευτικά ματογυάλια. Εφόσον χρειάζεται, φοράτε μάσκα προστασίας από σκόνη, προστατευτικά γάντια ή ειδική ποδιά, με την οποία κρατούνται μακριά σας τα μικρά σωματίδια υλικού. Τα μάτια θα πρέπει να προστατεύονται από ξένα σώματα που εκσφενδονίζονται προς όλες τις κατευθύνσεις και προκύπτουν σε διάφορες εφαρμογές.
- Η προστασία από σκόνη ή η μάσκα προστασίας αναπνοής πρέπει να φιλτράρουν την σκόνη που σχηματίζεται κατά την εφαρμογή. Αν είστε εκτεθειμένοι για μεγάλο διάστημα σε δυνατό θόρυβο, μπορείτε να απωλέσετε την ακοή σας.
  - **Προσέχετε να βρίσκονται τα άλλα πρόσωπα σε απόσταση ασφαλείας από την περιοχή εργασίας σας.** Ο καθένας, που εισέρχεται στην περιοχή εργασίας, πρέπει να φοράει προσωπικό προστατευτικό εξοπλισμό. Θραύσματα του κατεργαζόμενου τεμαχίου ή σπασμένα εργαλεία εφαρμογής μπορούν να εκσφενδονιστούν και να προξενήσουν τραύματα επίσης και εκτός της άμεσης περιοχής εργασίας.
  - **Κρατάτε το τροφοδοτικό καλώδιο μακριά από περιστρεφόμενα εργαλεία εφαρμογής.** Αν τυχόν χάσετε τον έλεγχο του μηχανήματος, μπορεί να κοπεί ή να τραυματιστεί το τροφοδοτικό καλώδιο και το χέρι σας ή ο βραχίονάς σας να βρεθεί στο επίπεδο του περιστρεφόμενου εργαλείου εφαρμογής.
  - **Μην αποθετείτε το ηλεκτρικό μηχανήμα, προτού ακινητοποιηθεί τελείως το εργαλείο εφαρμογής.** Το περιστρεφόμενο εργαλείο εφαρμογής μπορεί να έρθει σε επαφή με την επιφάνεια απόθεσης, πράγμα το οποίο μπορεί να οδηγήσει στην απώλεια του ελέγχου του ηλεκτρικού μηχανήματος.
  - **Μην αφήνετε ποτέ ηλεκτρικό μηχανήμα να λειτουργεί, ενώ το μεταφέρετε.** Η ενδυμασία σας μπορεί από την τυχαία επαφή με το περιστρεφόμενο εργαλείο εφαρμογής να πιαστεί σ' αυτό και το εργαλείο εφαρμογής να καρφωθεί στο σώμα σας και να σας τραυματίσει.
  - **Καθαρίζετε τακτικά τις σχισμές αερισμού του ηλεκτρικού μηχανήματος.** Η φτερωτή του κινητήρα απορροφά σκόνη μέσα στο περίβλημα και η ισχυρή συσσώρευση μεταλλικής σκόνης μπορεί να προξενήσει ηλεκτρικούς κινδύνους.
  - **Μη χρησιμοποιείτε ποτέ το ηλεκτρικό μηχανήμα κοντά σε εύκαυστα υλικά.** Σπινθήρες μπορούν να προξενήσουν την ανάφλεξη αυτών των υλικών.

- Μη χρησιμοποιείτε εργαλεία εφαρμογής που χρειάζονται υγρά μέσα ψύξης. Η χρήση νερού ή άλλων υγρών μέσω ψύξης μπορεί να οδηγήσει σε ηλεκτροπληξία
- Μην αφήνετε τμήματα του προφυλακτήρα στίλβωσης ελεύθερα, ιδιαίτερα σκονιά στερέωσης. Μαζέψτε ή κοντύνετε τα σκονιά στερέωσης. Τα ελεύθερα συμπεριστροφόμενα σκονιά στερέωσης μπορούν να πιάσουν τα δάχτυλά σας ή να πιαστούν τα ίδια στο κατεργαζόμενο τεμάχιο.

### Αντεπιστροφή ("κλώτσημα") και αντίστοιχες υποδείξεις ασφαλείας

Αντεπιστροφή ("κλώτσημα") είναι η ξαφνική αντίδραση, σε περίπτωση που το περιστρεφόμενο εργαλείο εφαρμογής έχει γαντζωθεί ή μπλοκάρει. Το γάντζωμα ή μπλοκάρισμα οδηγεί σε ακαριαίο σταμάτημα του περιστρεφόμενου εργαλείου εφαρμογής.

Έτσι επιταχύνεται το μη ελεγχόμενο ηλεκτρικό μηχάνημα αντίθετα προς την κατεύθυνση περιστροφής του εργαλείου εφαρμογής στο σημείο μπλοκαρίσματος.

Η δύναμη αντεπιστροφής ("κλώτσημα") θα είναι το αποτέλεσμα λάθος χρήσης του ηλεκτρικού εργαλείου και/ή λάθος διαδικασιών ή συνθηκών λειτουργίας και μπορεί να αποτρέπεται λαμβάνοντας κατάλληλα προληπτικά μέτρα όπως περιγράφονται στη συνέχεια.

- Κρατάτε πάντοτε καλά το ηλεκτρικό μηχάνημα και φέρνετε το σώμα και τα μπράτσα σας σε τέτοια θέση, στην οποία μπορούν να αποσβεστούν και να αντισταθμιστούν καλά οι δυνάμεις από την αντεπιστροφή. Αν υπάρχει, χρησιμοποιείτε πάντοτε την πρόσθετη λαβή, ώστε να έχετε τον μέγιστο δυνατό έλεγχο των δυνάμεων από αντεπιστροφή ή κατά τις στιγμές αντίδρασης κατά την αύξηση των στροφών στο μέγιστο. Ο χειριστής μπορεί με τα κατάλληλα προφυλακτικά μέτρα να ελέγχει τις δυνάμεις από την αντεπιστροφή και την αντίδραση.

- Μη φέρετε ποτέ τα χέρια σας κοντά σε περιστρεφόμενα εργαλεία εφαρμογής. Το εργαλείο εφαρμογής μπορεί κατά την αντεπιστροφή να κινηθεί πάνω από το χέρι σας.
- Αποφεύγετε με το σώμα σας την περιοχή, προς την οποία θα κινηθεί το ηλεκτρικό μηχάνημα σε περίπτωση αντεπιστροφής. Η δύναμη αντεπιστροφής ("κλώτσημα") ωθεί το εργαλείο προς την αντίθετη κατεύθυνση της κίνησης του κυλίνδρου στο σημείο του σκαλώματος.
- Δουλεύετε με ιδιαίτερη προσοχή στην περιοχή γωνιακών, αιχμηρών ακμών κτλ. Εμποδίζετε τον εκσφενδονισμό και το μάγκωμα των εργαλείων εφαρμογής από το κατεργαζόμενο τεμάχιο. Το περιστρεφόμενο εργαλείο εφαρμογής έχει την τάση σε γωνίες, οξείες ακμές ή όταν αναπηδά, να μαγκώνει. Αυτό προξενεί απώλεια του ελέγχου ή αντεπιστροφή.
- Μη χρησιμοποιείτε πριονόλαμα αλυσίδας ή οδοντωτή πριονόλαμα. Τέτοια εργαλεία εφαρμογής προξενούν συχνά αντεπιστροφή ή απώλεια του ελέγχου του ηλεκτρικού μηχανήματος.

### Προειδοποιήσεις ασφαλείας ειδικά για ενέργειες στίλβωσης

- Μην επιτρέπετε την ελεύθερη περιστροφή τυχόν μη στερεωμένου μέρους του σφουγγαριού στίλβωσης ή των κορδονιών του προσαρτημένου εξαρτήματος. Πιέστε μέσα ή κουρέψτε τυχόν μη στερεωμένα κορδόνια προσαρτημένου εξαρτήματος. Μη στερεωμένα και περιστρεφόμενα κορδόνια προσαρτημένου εξαρτήματος μπορεί να πιάσουν τα δάχτυλά σας ή να σκαλώσουν στο τεμάχιο επεξεργασίας.

### Περαιτέρω υποδείξεις ασφαλείας

- Η τάση του δικτύου και τα στοιχεία της τάσης στην πινακίδα τύπου πρέπει να συμφωνούν μεταξύ τους.
- Πιέζετε την ασφάλιση της ατράκτου μόνο σε ακινητοποιημένο εργαλείο.



## Θόρυβος και κραδασμός

Οι τιμές θορύβου και κραδασμών υπολογίστηκαν σύμφωνα με το Ευρωπαϊκό Πρότυπο EN 60745. Η κατά Α αξιολογημένη ακουστική στάθμη θορύβων του μηχανήματος ανέρχεται χαρακτηριστικά:

- Στάθμη ακουστικής πίεσης  
 $L_{pA}$ : 82 dB(A);
- Στάθμη ακουστικής ισχύος  
 $L_{WA}$ : 93 dB(A);
- Ανακρίβεια:  $K = 3$  dB.

Συνολική τιμή κραδασμών (κατά τη στίλβωση βερνικωμένων επιφανειών):

- Τιμή εκπομπής  $a_h$ : 3,0 m/s<sup>2</sup>
- Ανακρίβεια:  $K = 1,5$  m/s<sup>2</sup>



### ΠΡΟΣΟΧΗ!

Οι τιμές μέτρησης που δίνονται ισχύουν για νέα μηχανήματα. Στην καθημερινή χρήση αλλάζουν οι τιμές θορύβων και κραδασμών.



### ΥΠΟΔΕΙΞΗ

Η στάθμη κραδασμών που δίνεται στις Οδηγίες αυτές έχει μετρηθεί σύμφωνα με μια μέθοδο μέτρησης τυποποιημένη βάσει του προτύπου EN 60745 και μπορεί να χρησιμοποιηθεί για τη σύγκριση ηλεκτρικών εργαλείων μεταξύ τους. Επίσης αυτή είναι κατάλληλη για την προσωρινή εκτίμηση της φόρτισης με κραδασμούς. Η στάθμη κραδασμών που δίνεται αντιπροσωπεύει τις κύριες εφαρμογές του ηλεκτρικού εργαλείου. Σε περίπτωση όμως που το ηλεκτρικό εργαλείο χρησιμοποιηθεί για άλλες εφαρμογές με αποκλίνοντα εξαρτήματα-εργαλεία ή χωρίς επαρκή συντήρηση, τότε μπορεί να αποκλίσει και η στάθμη των κραδασμών. Αυτό μπορεί να αυξήσει σημαντικά τη φόρτιση με κραδασμούς κατά τη διάρκεια ολοκλήρου του χρονικού διαστήματος εργασίας.

Για την ακριβή εκτίμηση της φόρτισης με κραδασμούς θα πρέπει να ληφθούν υπόψη επίσης οι χρόνοι, κατά τους οποίους το μηχάνημα είναι απενεργοποιημένο ή λειτουργεί, χωρίς όμως να χρησιμοποιείται στην πραγματικότητα. Αυτό μπορεί να μειώσει σημαντικά τη φόρτιση με κραδασμούς κατά τη διάρκεια ολοκλήρου του χρονικού διαστήματος εργασίας.

Καθορίστε τα πρόσθετα μέτρα ασφαλείας για την προστασία του χειριστή πριν την επίδραση των κραδασμών, όπως για παράδειγμα: συντήρηση του ηλεκτρικού εργαλείου και των εξαρτημάτων-εργαλείων, ζέσταμα των χεριών για το κράτημα, οργάνωση των βημάτων εργασίας.



### ΠΡΟΣΟΧΗ!

Σε ακουστική πίεση άνω των 85 dB(A) να φοράτε ωτοασπίδες.

## Οδηγίες χρήσης



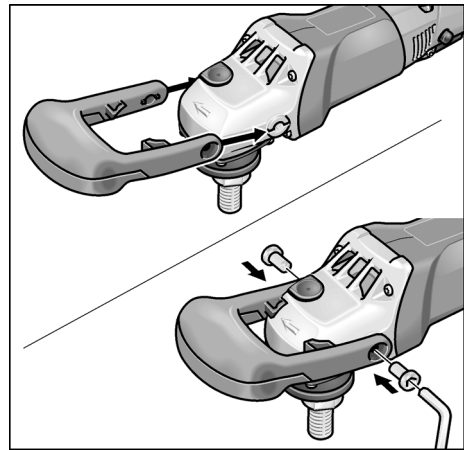
### ΠΡΟΕΙΔΟΠΟΙΗΣΗ!

Πριν από όλες τις εργασίες στον στιλβωτή τραβάτε το φως από την πρίζα.

### Πριν τη θέση σε λειτουργία

Ξεπακετάρετε τον στιλβωτή και ελέγξτε τον για την πληρότητα της παράδοσης και τυχόν ζημιές από τη μεταφορά.

### Συναρμολόγηση της τοξοειδούς λαβής



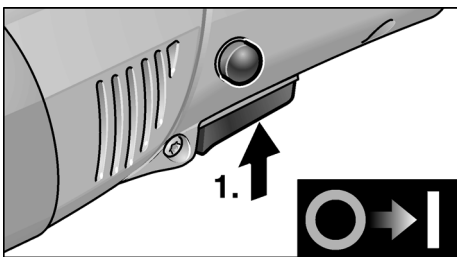
- Ωθήστε την τοξοειδή χειρολαβή πάνω από την κεφαλή μετάδοσης κίνησης έτσι, ώστε η εσοχή για τα δάχτυλα να δείχνει προς τα κάτω.
- Στερεώστε την τοξοειδή χειρολαβή με τις 2 επισυναπτόμενες βίδες και το κλειδί (11).

**i ΥΠΟΔΕΙΞΗ!**

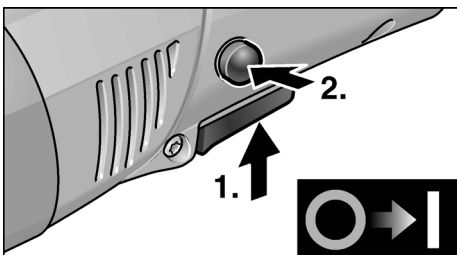
Εναλλακτικά μπορεί να συναρμολογηθεί η χειρολαβή (3) (δεξιά ή αριστερά). Για τον σκοπό αυτό αποσυναρμολογήστε την τοξοειδή χειρολαβή.

**Θέση σε και εκτός λειτουργίας**

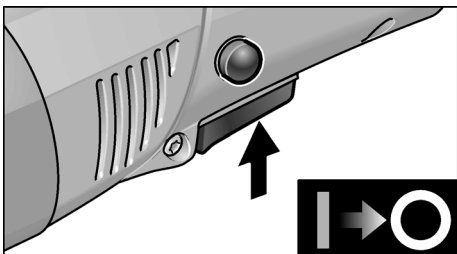
**Βραχύχρονη λειτουργία χωρίς κούμπωμα:**



- Πιέζετε τον διακόπτη και τον κρατάτε πατημένο.
- Για τη θέση εκτός λειτουργίας αφήστε τον διακόπτη ελεύθερο.

**Διαρκής λειτουργία με κούμπωμα:**

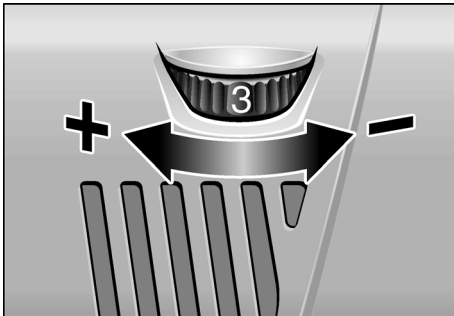
- Πιέζετε τον διακόπτη και τον κρατάτε πατημένο.
- Για το κούμπωμα κρατήστε το κουμπι ασφάλισης πατημένο και αφήστε τον διακόπτη ελεύθερο.



- Για τη θέση εκτός λειτουργίας πατήστε για λίγο τον διακόπτη και αφήστε τον ελεύθερο.

**i ΥΠΟΔΕΙΞΗ!**

Μετά από διακοπή ρεύματος το ενεργοποιημένο μηχάνημα δεν ξαναξεκινά.

**Προεπιλογή αριθμού στροφών**

- Για τη ρύθμιση του αριθμού στροφών εργασίας ρυθμίστε τον τροχό ρύθμισης (10) στην επιθυμητή τιμή.
- Πατώντας απαλά τον διακόπτη (8), το μηχάνημα οδηγείται στον προεπιλεγμένο αριθμό στροφών.

**ΠΡΟΣΟΧΗ!**

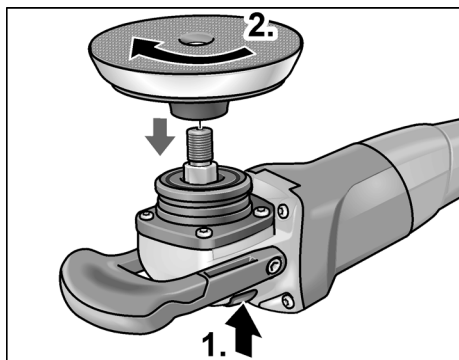
Κίνδυνος τραυματισμού από την καταστροφή του εργαλείου. Χρησιμοποιείτε εργαλείο κατάλληλο για την εκάστοτε εργασία.

**ΥΠΟΔΕΙΞΗ!**

Σε περίπτωση υπερφόρτωσης ή υπερθέρμανσης στη διαρκή λειτουργία το μηχάνημα μειώνει αυτόματα τον αριθμό στροφών, μέχρι να κρυώσει αρκετά.

**Στερέωση υποδοχής εργαλείου**

- Τραβήξτε το φιν από την πρίζα.



- Πιέστε την ασφάλιση της ατράκτου και κρατήστε την πατημένη (1.).
- Βιδώστε την υποδοχή του εργαλείου (δίσκος με αυτοπρόσφυση, κετσένιος δίσκος, στιλβωτικός δίσκος) στη φορά των δεικτών του ρολογιού πάνω στην άτρακτο και σφίξτε την με το χέρι (2.).

### Στερεώστε το εργαλείο



#### ΠΡΟΣΟΧΗ!

Στερεώστε τα εργαλεία κεντραρισμένα πάνω στην υποδοχή εργαλείου. Γίθανές ζημιές στο μηχανήμα από ανομοιομορφη κατανομή φορτίου. Το αποτέλεσμα της εργασίας μπορεί να χειροτερέψει.

- Στερεώστε το εργαλείο στην υποδοχή εργαλείου.
- Βάλτε το φως στην πρίζα.
- Θέτετε τον στιλβωτή σε λειτουργία (χωρίς να κουμπώσει) και αφήστε τον να λειτουργήσει για περ. 30 δευτερόλεπτα. Ελέγξτε τον για ανομοιομορφίες κίνησης και κραδασμούς.
- Θέτετε τον στιλβωτή εκτός λειτουργίας.

### Αλλαγή υποδοχής εργαλείου

- Τραβήξτε το φως από την πρίζα.
- Πατήστε την ασφάλιση της ατράκτου και κρατήστε την πατημένη.
- Στρέψτε την υποδοχή εργαλείου αντίθετα προς τη φορά των δεικτών του ρολογιού και ξεβιδώστε την από την άτρακτο.
- Στερεώστε την καινούργια υποδοχή εργαλείου (βλ. ανωτέρω).

### Υποδείξεις εργασίας



#### ΠΡΟΣΟΧΗ!

Μετά τη θέση εκτός λειτουργίας το εργαλείο λείανσης εξακολουθεί να κινείται για λίγο.

- Σε περίπτωση χρήσης πάστας στιλβωσης χρησιμοποιήστε για κάθε πάστα και ξεχωριστό εργαλείο.
- Σε ευαίσθητες επιφάνειες (π.χ. βερνίκι αυτοκινήτων) δουλεύετε απαλά σε χαμηλούς αριθμούς στροφών και ελάχιστη πίεση εργασίας.
- Οι σπόγγοι μπορούν να καθαριστούν μηχανικά.

### Συντήρηση και φροντίδα



#### ΠΡΟΕΙΔΟΠΟΙΗΣΗ!

Πριν από όλες τις εργασίες στον στιλβωτή τραβάτε το φως από την πρίζα.

### Καθαρισμός



#### ΠΡΟΕΙΔΟΠΟΙΗΣΗ!

Κατά την επεξεργασία μετάλλων μπορεί κατά την υπερβολική χρήση να επικαθίσει στο εσωτερικό του περιβλήματος αγωγίμη σκόνη. Αρνητική επίδραση στην προστατευτική μόνωση! Λειτουργείτε το μηχανήμα μέσω προστατευτικού διακόπτη ρεύματος διαρροής (ρεύμα ενεργοποίησης 30 mA).

- Καθαρίζετε τακτικά το μηχανήμα και τις σχισμές αερισμού. Η συχνότητα εξαρτάται από το κατεργαζόμενο υλικό και από τη διάρκεια της χρήσης.
- Στο εσωτερικό του περιβλήματος με τον κινητήρα πρέπει να γίνεται τακτική εκφύσηση με ξηρό πεπιεσμένο αέρα.

### Καρβουνάκια (ψήκτρεις)

Ο στιλβωτής είναι εφοδιασμένος με καρβουνάκια απόξευξης.

Όταν τα καρβουνάκια απόξευξης φθάσουν στο όριο φθοράς, ο στιλβωτής τίθεται αυτόματα εκτός λειτουργίας.

**i ΥΠΟΔΕΙΞΗ!**

Για την αλλαγή χρησιμοποιείτε **μόνον γνήσια μέρη από τον κατασκευαστή**. Κατά τη χρήση άλλης μάρκας παύουν να ισχύουν **πλέον οι υποχρεώσεις παροχής εγγύησης του κατασκευαστή**.

Από τα οπίσθια ανοίγματα εισόδου αέρα μπορείτε να παρατηρείτε κατά τη χρήση τη φλόγα στα καρβουνάκια.

Σε περίπτωση δυνατής φωτιάς στα καρβουνάκια θέτετε τον στιλβωτή αμέσως εκτός λειτουργίας. Παραδίδετε τον στιλβωτή σε συνεργείο εξουσιοδοτημένο από τον κατασκευαστή.

**Μετάδοση κίνησης****i ΥΠΟΔΕΙΞΗ!**

Μη λύσετε τις βίδες στην κεφαλή μετάδοσης κίνησης (5) κατά τη διάρκεια ισχύος της παροχής εγγύησης. Σε περίπτωση μη τήρησης παύει να ισχύει η αξίωση παροχής εγγύησης από τον κατασκευαστή.

**Επισκευές**

Τυχόν επισκευές επιτρέπεται να εκτελούνται αποκλειστικά και μόνο από κάποιον από τον κατασκευαστή εξουσιοδοτημένο συνεργείο της τεχνικής εξυπηρέτησης των πελατών μας.

**Ανταλλακτικά και εξαρτήματα**

Περαιτέρω εξαρτήματα, ιδιαίτερα εργαλεία και βοηθήματα στίλβωσης θα βρείτε στους καταλόγους του κατασκευαστή.

**Συνιστώμενες ενέργειες για την αποθήκευση και τον χειρισμό**

Αποθηκεύστε σε στεγνό μέρος, προστατευμένο από τη βροχή και τον παγετό. Μην επιτρέψετε την άσκηση πίεσης, για να αποφεύγεται παραμόρφωση.

**Υποδείξεις απόσυρσης****⚠ ΠΡΟΕΙΔΟΠΟΙΗΣΗ!**

Αχρηστεύετε τα παλιά μηχανήματα που δεν χρησιμοποιούνται πλέον, κόβοντας το τροφοδοτικό καλώδιο.

Όχι για χώρες της Ευρωπαϊκής Ένωσης



Μην πετάτε τα ηλεκτρικά εργαλεία στα οικιακά απορρίμματα!

Βάσει της Ευρωπαϊκής Οδηγίας 2012/19/ΕΚ περί ηλεκτρικών και ηλεκτρονικών παλιών συσκευών και μηχανημάτων και την εφαρμογή της στο εθνικό δίκαιο, τα άχρηστα ηλεκτρικά εργαλεία πρέπει να συλλέγονται χωριστά και να οδηγούνται σε φιλική προς το περιβάλλον επαναξιοποίησηση.

**i ΥΠΟΔΕΙΞΗ!**

Σχετικά με τις δυνατότητες απόσυρσης απευθυνθείτε στο ειδικό κατάστημα, απ' όπου αγοράσατε το εργαλείο!

**CE-Δήλωση πιστότητας**

Δηλώνουμε με αποκλειστική ευθύνη, ότι το προϊόν που περιγράφεται στο Κεφάλαιο „Τεχνικά χαρακτηριστικά“ βρίσκεται σε συμφωνία με τα ακόλουθα πρότυπα ή κανονιστικά ντοκουμέντα:

EN 60745-1:2009/A11:2010, EN 60745-2-3:2011/A13:2015, EN 55014-1:2006, EN 55014-2:1997+A1:2001+A2:2008, EN 61000-3-2:2014, EN 61000-3-3:2013, EN IEC 63000:2018 βάσει των διατάξεων των οδηγιών 2006/42/ΕΚ, 2014/30/ΕΕ, 2011/65/ΕΕ.

Υπεύθυνος για τεχνικά έγγραφα:  
Mirka LTD  
FI-66850 JEPPO

Stefan Sjöberg, CEO  
10.11.2020

## Contents

Symbols used in this manual	53
Technical specifications	53
Overview	54
For your safety	55
Instructions for use	57
Maintenance and care	59
Disposal information	60
CE-Declaration of Conformity	60

## Symbols used in this manual



### **WARNING!**

Denotes impending danger.  
Non-observance of this warning may result in death or extremely severe injuries.



### **CAUTION!**

Denotes a possibly dangerous situation.  
Non-observance of this warning may result in slight injury or damage to property.



### **NOTE!**

Denotes application tips and important information.

## Symbols on the power tool



Before switching on the power tool, read the operating manual!



Wear goggles!

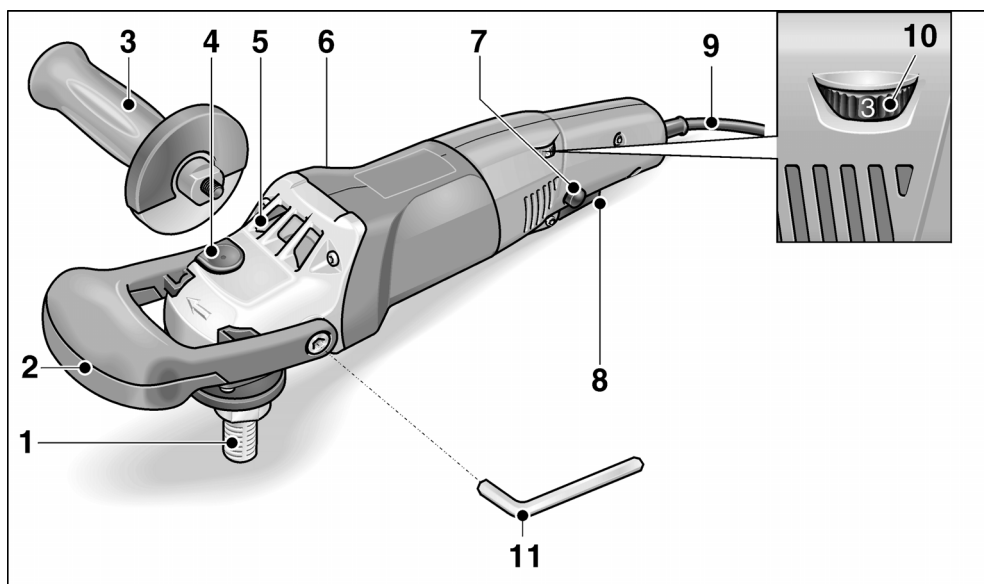


Disposal information for the old machine (see page 60)!

## Technical specifications

Machine type		Polisher PS 1437
Tool Ø max.	mm	160
Shaft thread	mm	22,23
Maximum circumferential speed	m/s	80
Spindle thread		M14
Speed	r.p.m.	1100–3700
Power input	W	1400
Power output	W	880
Weight (without power cord)	kg	1,9
Protection class		II /

## Overview



- |   |  |
|---|--|
| <p><b>1 Spindle</b></p> <p><b>2 Bail handle</b></p> <p><b>3 Handle</b></p> <p><b>4 Spindle lock</b><br/>Secures the spindle when the tool is changed.</p> <p><b>5 Gear head</b><br/>With air outlet and direction-of-rotation arrow.</p> <p><b>6 Rating plate</b></p> | <p><b>7 Locking button</b><br/>Locks the switch (8) during continuous operation.</p> <p><b>8 Switch</b><br/>Switches the power tool on and off and also accelerates it up to the preselected speed.</p> <p><b>9 4.0 m power cord with plug</b></p> <p><b>10 Dial for preselecting the speed</b></p> <p><b>11 Hexagon-socket key</b><br/>For attaching the bail handle.</p> |
|---|--|

## For your safety



### **WARNING!**

**Read all safety instructions and other instructions.** Failure to observe the safety instructions and other instructions may result in an electric shock, fire and/or serious injuries. **Save all warnings and instructions for future reference.**

Before using the polisher, please read and follow:

- these operating instructions,
- the “General safety instructions” on the handling of power tools in the enclosed booklet,
- the currently valid site rules and the regulations for the prevention of accidents.

*This polisher is state-of-the-art and has been constructed in accordance with the acknowledged safety regulations.*

*Nevertheless, when in use, the power tool may be a danger to life and limb of the user or a third party, or the power tool or other property may be damaged. The polisher may be used only*

- as intended,
- in perfect working order.

*Faults which impair safety must be repaired immediately.*

### Intended use

This polisher is designed

- for commercial use in industry and trade,
- for all types of polishing work with polishing sponges, lambskins and woolskins, felt plate, buffing disc
- for use with polishing tools which are permitted to run at a speed of at least 3700 r.p.m.

### Safety instructions for polishing



### **WARNING!**

**Read all safety instructions and other instructions.** Failure to observe the safety instructions and other instructions may result in an electric shock, fire and/or serious injuries. **Save all warnings and instructions for future reference.**

- This power tool is intended to function as a polisher. Read all safety warnings, instructions, illustrations and specifications provided with this power tool. Failure to follow all instructions listed below may result in electric shock, fire and/or serious injury.
- Operations such as grinding, sanding, wire brushing or cutting-off are not recommended to be performed with this power tool. Operations for which the power tool was not designed may create a hazard and cause personal injury.
- Do not use accessories which are not specifically designed and recommended by the tool manufacturer. Just because the accessory can be attached to your power tool, it does not assure safe operation.
- The rated speed of the accessory must be at least equal to the maximum speed marked on the power tool. Accessories running faster than their rated speed can break and fly apart.
- The outside diameter and the thickness of your accessory must be within the capacity rating of your power tool. Incorrectly sized accessories cannot be adequately guarded or controlled.
- Threaded mounting of accessories must match the grinder spindle thread. For accessories mounted by flanges, the arbour hole of the accessory must fit the locating diameter of the flange. Accessories that do not match the mounting hardware of the power tool will run out of balance, vibrate excessively and may cause loss of control.
- Do not use a damaged accessory. Before each use inspect the accessory such as abrasive wheels for chips and cracks, backing pad for cracks, tear or excess wear, wire brush for loose or cracked wires. If power tool or accessory is dropped, inspect for damage or install an undamaged accessory. After inspecting and installing an accessory, position yourself and bystanders away from the plane of the rotating accessory and run the power tool at maximum no-load speed for one minute. Damaged accessories will normally break apart during this test time.

- **Wear personal protective equipment. Depending on application, use face shield, safety goggles or safety glasses. As appropriate, wear dust mask, hearing protectors, gloves and workshop apron capable of stopping small abrasive or workpiece fragments.** The eye protection must be capable of stopping flying debris generated by various operations. The dust mask or respirator must be capable of filtering particles generated by your operation. Prolonged exposure to high intensity noise may cause hearing loss.
- **Keep bystanders a safe distance away from work area. Anyone entering the work area must wear personal protective equipment.** Fragments of workpiece or of a broken accessory may fly away and cause injury beyond immediate area of operation.
- **Position the cord clear of the spinning accessory.** If you lose control, the cord may be cut or snagged and your hand or arm may be pulled into the spinning accessory.
- **Never lay the power tool down until the accessory has come to a complete stop.** The spinning accessory may grab the surface and pull the power tool out of your control.
- **Do not run the power tool while carrying it at your side.** Accidental contact with the spinning accessory could snag your clothing, pulling the accessory into your body.
- **Regularly clean the power tool's air vents.** The motor's fan will draw the dust inside the housing and excessive accumulation of powdered metal may cause electrical hazards.
- **Do not operate the power tool near flammable materials.** Sparks could ignite these materials.
- **Do not use accessories that require liquid coolants.** Using water or other liquid coolants may result in electrocution or shock.

which in turn causes the uncontrolled power tool to be forced in the direction opposite of the accessory's rotation at the point of the binding.

For example, if an abrasive wheel is snagged or pinched by the workpiece, the edge of the wheel that is entering into the pinch point can dig into the surface of the material causing the wheel to climb out or kick out. The wheel may either jump toward or away from the operator, depending on direction of the wheel's movement at the point of pinching. Abrasive wheels may also break under these conditions.

Kickback is the result of power tool misuse and/or incorrect operating procedures or conditions and can be avoided by taking proper precautions as given below.

- **Maintain a firm grip on the power tool and position your body and arm to allow you to resist kickback forces. Always use auxiliary handle, if provided, for maximum control over kickback or torque reaction during start-up.** The operator can control torque reactions or kickback forces, if proper precautions are taken.
- **Never place your hand near the rotating accessory.** Accessory may kickback over your hand.
- **Do not position your body in the area where power tool will move if kickback occurs.** Kickback will propel the tool in direction opposite to the wheel's movement at the point of snagging.
- **Use special care when working corners, sharp edges etc. Avoid bouncing and snagging the accessory.** Corners, sharp edges or bouncing have a tendency to snag the rotating accessory and cause loss of control or kickback. This causes a loss of control or kickback.
- **Do not attach a saw chain woodcarving blade or toothed saw blade.** Such blades create frequent kickback and loss of control.

### Kickback and Related Warnings:

Kickback is a sudden reaction to a pinched or snagged rotating wheel, backing pad, brush or any other accessory. Pinching or snagging causes rapid stalling of the rotating accessory



## Safety Warnings Specific for Polishing Operations

- Do not allow any loose portion of the polishing bonnet or its attachment strings to spin freely. Tuck away or trim any loose attachment strings. Loose and spinning attachment strings can entangle your fingers or snag on the workpiece.

## Additional safety instructions

- The mains voltage and the voltage specifications on the rating plate must correspond.
- Do not press the spindle lock until the tool stops.

## Noise and vibration

The noise and vibration values have been determined in accordance with EN 60745. The A evaluated noise level of the power tool is typically:

- Sound pressure level  $L_{pA}$ : 82 dB(A);
- Sound power level  $L_{WA}$ : 93 dB(A);
- Uncertainty:  $K = 3$  dB.

Total vibration value (when polishing painted surfaces):

- Emission value  $a_h$ : 3.0 m/s<sup>2</sup>
- Uncertainty:  $K = 1.5$  m/s<sup>2</sup>



### CAUTION!

The indicated measurements refer to new power tools. Daily use causes the noise and vibration values to change.



### NOTE!

The vibration emission level given in this information sheet has been measured in accordance with a standardised test given in EN 60745 and may be used to compare one tool with another. It may be used for a preliminary assessment of exposure. The declared vibration emission level represents the main applications of the tool. However if the tool is used for different applications, with different accessories or poorly maintained, the vibration emission may differ. This may significantly increase the exposure level over the total working period.

However if the tool is used for different applications, with different accessories or poorly maintained, the vibration emission may differ. This may significantly decrease the exposure level over the total working period.

Identify additional safety measures to protect the operator from the effects of vibration such as: maintain the tool and the accessories, keep the hands warm, organisation of work patterns.



### CAUTION!

Wear ear protection at a sound pressure above 85 dB(A).

## Instructions for use



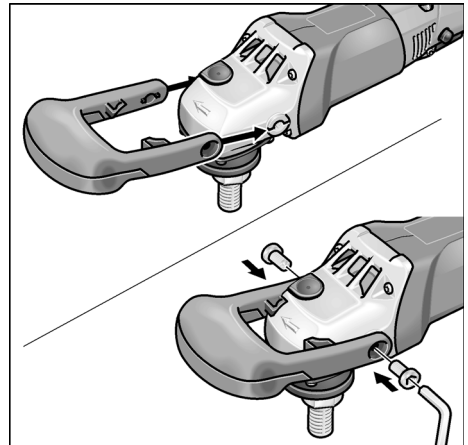
### WARNING!

Before carrying out any work on the polisher, always pull out the mains plug.

## Before switching on the power tool

Unpack the polisher and check that there are no missing or damaged parts.

## Attaching the bail handle



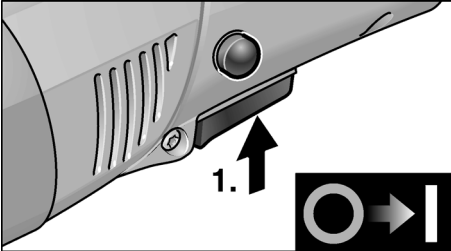
- Push the bail handle over the gear head, ensuring that the finger recess is face down.
- Attach the bail handle with the 2 enclosed screws and key (11).

**i NOTE!**

Alternatively, the handle (3) can be attached (on the right or left). First, remove the bail handle.

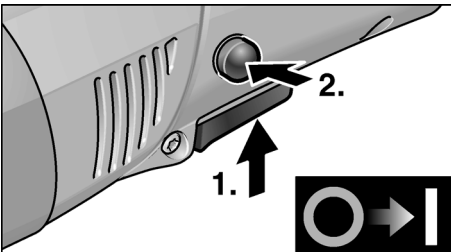
**Switching on and off**

**Brief operation without engaged switch rocker:**

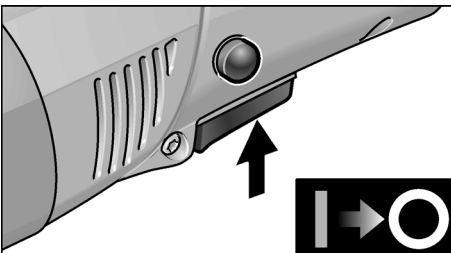


- Press and hold down the switch.
- To switch off, release the switch.

**Continuous operation with engaged switch rocker:**



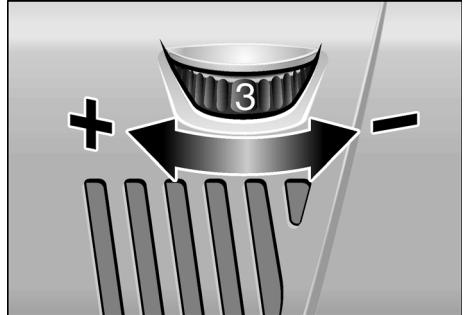
- Press and hold down the switch.
- To lock into position, hold down the locking button and release the switch.



- To switch off, briefly press and release the switch.

**i NOTE!**

Following a power failure, the switched on power tool does not restart.

**Preselecting the speed**

- To set the operating speed, move the dial (10) to the required value.
- Gently press the switch (8) to accelerate the power tool up to the preselected speed.

**CAUTION!**

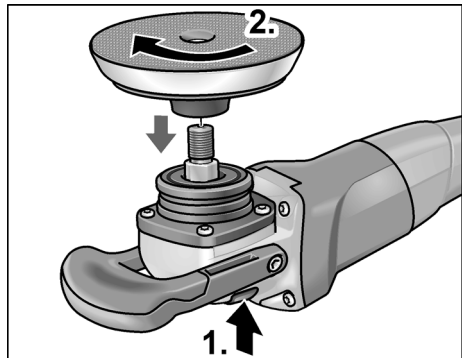
Risk of injury due to destruction of the tool. Use the appropriate tool for the job.

**NOTE!**

If an overload or overheating occurs during continuous operation, the power tool automatically reduces the speed until the power tool has cooled down adequately.

**Attaching the tool holder**

- Pull out the mains plug.



- Press and hold down the spindle lock (1.).

- Screw the tool holder (Velcro pad, backed fleece, sanding pad) clockwise onto the spindle and tighten hand-tight (2.).

## Attach tool



### CAUTION!

Attach the tools in the centre of the tool holder. Imbalances may damage the power tool. The work result may be impaired.

- Attach the tool to the tool holder.
- Insert the mains plug into the socket.
- Switch on the polisher (without engaging it) and run the polisher for approx. 30 seconds. Check for imbalances and vibrations.
- Switch off the polisher.

## Changing the tool holder

- Pull out the mains plug.
- Press and hold down the spindle lock.
- Unscrew tool holder anti-clockwise and screw it off the spindle.
- Attach new tool holder (see above).

## Operating instructions



### CAUTION!

When the power tool is switched off, the polishing tool continues running briefly.

- If using a polishing paste, use the respective tool for each paste.
- On sensitive surfaces (e.g. car paint-work) do not work aggressively but work at slow speeds applying low contact pressure.
- Sponges can be washed in the washing machine.

## Maintenance and care



### WARNING!

Before carrying out any work on the polisher, always pull out the mains plug.

## Cleaning



### WARNING!

If metals are work over a prolonged period, conductive dust may become deposited inside the housing. Impairment of the protective insulation! Operate the power tool via a residual-current-operated circuit-breaker (tripping current 30 mA).

- Regularly clean the power tool and ventilation slots. Frequency of cleaning is dependent on the material and duration of use.
- Regularly blow out the housing interior and motor with dry compressed air.

## Carbon brushes

The polisher features cut-off carbon brushes.

When the wear limit of the cut-off carbon brushes is reached, the polisher switches off automatically.



### NOTE!

Use only original parts supplied by the manufacturer for replacement purposes. If non-original parts are used, the guarantee obligations of the manufacturer will be deemed null and void.

When the power tool is being used, the carbon brushes can be seen sparking through the rear air inlet apertures.

If the carbon brushes spark excessively, switch off the polisher immediately. Take the polisher to a customer service workshop authorised by the manufacturer.

## Gears



### NOTE!

Do not loosen the screws on the gear head (5) during the warranty period. Non-compliance will deem the guarantee obligations of the manufacturer null and void.

## Repairs

Repairs may be carried out by an authorised customer service centre only.

## Spare parts and accessories

For other accessories, in particular tools and polishing aids, see the manufacturer's catalogues.

## Storage and handling of recommended accessories

Storage in dry place, protected from rain and frost. Keep free of pressure to avoid deformation.

## Disposal information



### **WARNING!**

*Render redundant power tools unusable by removing the power cord.*



EU countries only

Do not throw electric power tools into the household waste!

In accordance with the European Directive 2012/19/EC on Waste Electrical and Electronic Equipment and transposition into national law used electric power tools must be collected separately and recycled in an environmentally friendly manner.



### **NOTE!**

*Please ask your dealer about disposal options!*

## CE-Declaration of Conformity

We declare under our sole responsibility that the product described under "Technical Data" conforms to the following standards or normative documents:

EN 60745-1:2009/A11:2010, EN 60745-2-3:2011/A13:2015, EN 55014-1:2006, EN 55014-2:1997+A1:2001+A2:2008, EN 61000-3-2:2014, EN 61000-3-3:2013, EN IEC 63000:2018 in accordance with the regulations 2006/42/EC, 2014/30/EU, 2011/65/EU.

Responsible for technical documents:

Mirka LTD  
FI-66850 JEPPU

Stefan Sjöberg, CEO  
10 . 11 . 2020

## Contenido

Símbolos empleados . . . . .	61
Datos técnicos . . . . .	61
De un vistazo . . . . .	62
Para su seguridad . . . . .	63
Indicaciones para el uso . . . . .	66
Mantenimiento y cuidado . . . . .	68
Indicaciones para la depolución. . . . .	69
Conformidad( € . . . . .	69

## Símbolos empleados



### ¡ADVERTENCIA!

Indica un peligro inminente. En caso de incumplimiento, existe peligro de muerte o lesiones de la mayor gravedad.



### ¡CUIDADO!

Indica una situación posiblemente peligrosa. El incumplimiento implica el peligro de lesiones o daños materiales.



### NOTA!

Indica consejos para el uso e informaciones importantes.

## Símbolos en el aparato



¡Leer las instrucciones antes de poner en funcionamiento el equipo!



¡Utilizar protección para la vista!

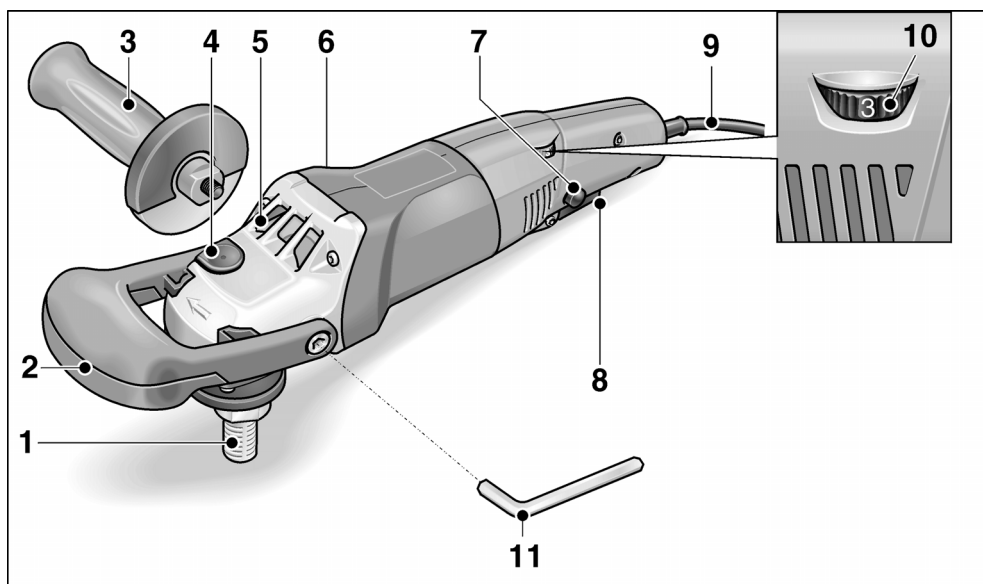


¡Indicaciones respecto de la eliminación de equipos en desuso (consultar página 69)!

## Datos técnicos

Tipo de equipo		Pulidora PS 1437
Ø máximo de la herramienta	mm	160
Perforación del alojamiento	mm	22,23
Velocidad máxima del perímetro	m/s	80
Rosca husillo		M14
Número de revoluciones	r.p.m.	1100–3700
Consumo de energía	W	1400
Potencia entregada	W	880
Peso (sin cable)	kg	1,9
Tipo de protección		II /

## De un vistazo



- |   |   |    |   |
|---|---|----|---|
| 1 | <b>Husillo</b>  | 7  | <b>Pulsador de traba</b><br>Traba el conmutador (8) en caso de marcha continua.                             |
| 2 | <b>Manija estribo</b>   | 8  | <b>Conmutador</b><br>Para el encendido y apagado así como para la aceleración hasta la velocidad prefijada. |
| 3 | <b>Manija</b>   | 9  | <b>Cable de conexión a la red de 4,0 m con el enchufe correspondiente</b>                                   |
| 4 | <b>Traba para el husillo</b><br>Para trabar el husillo durante el cambio de herramienta.        | 10 | <b>Rueda de ajuste para la preselección de la velocidad de giro</b>   |
| 5 | <b>Cabeza del engranaje</b><br>Con salida para el aire y flecha indicadora del sentido de giro. | 11 | <b>Llave para hexágono interno</b><br>Para la sujeción de la manija estribo.                                |
| 6 | <b>Chapa de características</b>   |    |   |

## Para su seguridad



### ¡ADVERTENCIA!

**Lea todas las indicaciones de seguridad y las instrucciones.** Omisiones en el cumplimiento de las indicaciones de seguridad pueden ser causa de descargas eléctricas, incendios y/o lesiones de gravedad. **Conserve todas las advertencias e instrucciones de seguridad para el futuro.** Leer antes de utilizar la pulidora y obrar de acuerdo:

- las instrucciones de funcionamiento presentes,
- las «Indicaciones generales de seguridad» en el uso de herramientas eléctricas en el cuadernillo adjunto,
- las reglas y prescripciones para la prevención de accidentes vigentes en el lugar.

*Esta pulidora fue construida según el estado de la técnica y reglas técnicas de seguridad reconocidas. A pesar de ello, pueden producirse riesgos para la vida y salud del operario durante su uso, o bien daños en la máquina u otros valores. La pulidora deberá utilizarse exclusivamente*

- para trabajos adecuados a su función,
- en estado óptimo de condiciones de técnicas de seguridad.

*Deben eliminarse inmediatamente todas aquellas perturbaciones que afecten la seguridad.*

### Utilización adecuada a su función

Esta pulidora está destinada a

- a su uso profesional en la industria y el oficio,
- efectuar trabajos de pulido de todo tipo con esponjas pulidoras, pieles de oveja y lana, discos de fieltro y discos flexibles
- a su uso como herramientas pulidoras, aprobadas para velocidades de giro de un mínimo de 3700 r.p.m..

## Advertencias de seguridad para el pulido



### ¡ADVERTENCIA!

**Lea todas las indicaciones de seguridad y las instrucciones.** Omisiones en el cumplimiento de las indicaciones de seguridad pueden ser causa de descargas eléctricas, incendios y/o lesiones de gravedad. **Conserve todas las advertencias e instrucciones de seguridad para el futuro.**

- Esta herramienta eléctrica debe utilizarse como pulidora. Tener en cuenta todas las advertencias de seguridad, instrucciones, representaciones y datos que se entregan conjuntamente con este equipo. En caso de ignorar estas advertencias, se corre peligro de descargas eléctricas, incendios y/o lesiones graves.
- No está recomendado realizar trabajos como el amolado, lijado, cepillado con alambre o corte con esta herramienta eléctrica. Usos para los cuales es inadecuado el equipo eléctrico, pueden causar peligros y lesiones.
- Utilizar exclusivamente accesorios que hayan sido aprobadas específicamente por el fabricante, para su uso con esta herramienta eléctrica. El solo hecho de poder sujetar el accesorio en la herramienta eléctrica, no garantiza que su uso presente la seguridad necesaria.
- La velocidad de giro de la herramienta utilizada debe ser como mínimo del valor que aquella indicada en el equipo eléctrico. Accesorios que giran a velocidades superiores que las permitidas, pueden destrozarse, haciendo volar los trozos por los alrededores.
- Las dimensiones externas y el espesor de la herramienta utilizada debe corresponder a las medidas indicadas en el equipo eléctrico. Herramientas de aplicación mal dimensionadas, no pueden protegerse o controlarse de modo suficiente.

- **Los útiles de fijación a rosca deberán ajustarse exactamente en la rosca del husillo. En los útiles de fijación por brida su diámetro de encaje deberá ser compatible con el de alojamiento en la brida.** Los útiles que no vayan fijados exactamente sobre la herramienta eléctrica giran descentrados, vibran mucho, y pueden hacerle perder el control sobre el aparato.
- **No utilizar accesorios dañados. Controlar antes de cada uso, si la herramienta no se ha astillado o presenta rajaduras. Si la herramienta eléctrica o bien la herramienta de aplicación caen al suelo, controlar si se ha dañado o bien utilizar una herramienta sin daños. Una vez controlada y colocada la herramienta de aplicación, mantenerse a sí mismo y a otras personas fuera del plano de rotación, dejando el equipo en marcha durante un minuto a su velocidad máxima.** Herramientas dañadas generalmente se destrozan en este tiempo.
- **Usar equipo de protección personal. Utilice protección facial integral, protección para los ojos o gafas protectoras según la aplicación. Utilizar máscara contra el polvo, protección para el oído, calzado de seguridad y un delantal especial de modo de estar protegido contra partículas pequeñas de material.** Los ojos deben estar protegidos contra cuerpos extraños que puedan producirse durante las diversas aplicaciones. La máscara contra el polvo o para la respiración debe filtrar el polvo que se genera durante el amolado. Si se está expuesto a ruidos fuertes durante un tiempo prolongado, puede producirse la pérdida de la audición.
- **Cuide que otras personas en su cercanía se encuentren fuera de su zona de trabajo. Toda persona que acceda a la zona de trabajo debe estar provista con el equipamiento de protección adecuado.** Pueden volar trozos de la pieza en proceso o de la herramienta destrozada, produciendo lesiones en zonas aún externas a la zona de trabajo.
- **Mantener el cable de alimentación alejado de partes de la herramienta que se encuentren en movimiento.** Si se pierde el control sobre el equipo, puede cortarse o ser tomado el cable de alimentación de red, entrando la mano o el brazo en contacto con la herramienta de aplicación que está girando.
- **Nunca asentar la herramienta eléctrica antes que la herramienta de aplicación se haya parado completamente.** La herramienta de aplicación puede entrar en contacto con la superficie de asiento, lo que lleva a la pérdida de control sobre el equipo.
- **No dejar la herramienta eléctrica en marcha mientras se la lleva de un sitio a otro.** La indumentaria del operador puede entrar casualmente en contacto con la herramienta de aplicación, penetrando la herramienta de aplicación en el cuerpo del mismo.
- **Limpiar con regularidad las rendijas de ventilación de la herramienta eléctrica.** El ventilador del motor aspira polvo hacia el interior de la carcasa y una cantidad suficiente de polvo metálico dentro de ésta, puede ser causa de peligros de descargas eléctricas.
- **No utilizar la herramienta eléctrica en la cercanía de sustancias inflamables.** Las chispas pueden producir la ignición de estas sustancias.
- **No utilizar herramientas de aplicación que requieran de refrigerantes líquidos. La utilización de agua u otros agentes refrigerantes líquidos puede ser causa de descargas eléctricas.**
- **No admitir piezas sueltas de la cubierta de pulido, especialmente hilos de sujeción. Almacenamiento o cortado de los hilos de sujeción.** Hilos de sujeción sueltos que acompañan el movimiento de giro, pueden enrollarse en los dedos o bien en la pieza a procesar.



## Retroceso y medidas de seguridad correspondientes

El retroceso es la reacción repentina debida a una herramienta giratoria que se trava o bloquea. Un bloqueo conduce a un paro repentino de la herramienta de aplicación que se encuentra en rotación.

Esto causa la aceleración descontrolada del equipo eléctrico en el punto de bloqueo, en sentido de giro opuesto a aquél de la herramienta.

El contragolpe es el resultado de un uso indebido de la herramienta eléctrica y/o condiciones o procedimientos operativos incorrectos y puede evitarse tomando las precauciones adecuadas, como las indicadas a continuación.

- **Sujetar firmemente la herramienta eléctrica y ubicar el cuerpo y los brazos en una posición que permita contrarrestar los contragolpes. En caso de existir, utilizar siempre la manija adicional a fin de disponer del mayor control en caso de contragolpes o momentos de reacción durante el arranque.** El operario puede dominar las fuerzas de contragolpe o reacción, mediante las medidas de precaución adecuadas.
- **Nunca acercar la mano a la herramienta de aplicación en movimiento giratorio.** La herramienta puede moverse sobre su mano en caso de un contragolpe.
- **Evite penetrar con el cuerpo en la zona donde el equipo eléctrico eventualmente se mueve durante un retroceso.** El contragolpe impulsa la herramienta eléctrica en sentido opuesto al movimiento de la rueda en el punto de enganche.
- **Trabaje con especial precaución en la cercanía de esquinas, cantos filosos, etc. Evite que la herramienta rebote de la pieza en proceso y se trabé.** La herramienta de aplicación en movimiento de giro, tiende a trabarse en las esquinas, bordes agudos o cuando rebota de la pieza en proceso. Esto causa la pérdida de control o bien un contragolpe.

- **No utilizar hojas de cadenas o de sierra.** Herramientas de aplicación de este tipo, muchas veces causan contragolpes o la pérdida de control.

## Advertencias de seguridad específicas para trabajos de pulido

- **No permita que ninguna parte suelta del bonete para pulido o las correas del adaptador giren libremente. Oculte o recorte las correas del adaptador sueltas.** Las correas del adaptador sueltas o que giren pueden enredar sus dedos o engancharse a la pieza.

## Otras indicaciones de seguridad

- La tensión de la red de alimentación y las indicaciones de tensión de la chapa de características, deben coincidir.
- Presionar la traba para el husillo únicamente con la herramienta parada.

## Ruidos y vibraciones

Los niveles de ruido y de vibración fueron determinados según EN 60745.

El nivel de presión sonora A evaluado del equipo es típicamente de:

- Nivel de presión sonora  
 $L_{pA}$ : 82 dB(A);
- Nivel de potencia sonora  
 $L_{WA}$ : 93 dB(A);
- Incertidumbre:  $K = 3$  dB.

Valor total de las vibraciones (durante el pulido de superficies lacadas):

- Valor de emisión  $a_h$ : 3,0 m/s<sup>2</sup>
- Incertidumbre:  $K = 1,5$  m/s<sup>2</sup>



### **¡CUIDADO!**

*Los valores indicados son válidos para equipos nuevos. Los valores de ruido y de vibración se modifican durante el uso diario.*



### **NOTA!**

El nivel de las oscilaciones indicado en estas instrucciones fue medido según un procedimiento de medición conforme a EN 60745 y puede utilizarse para la comparación de las herramientas eléctricas entre sí. También es apto para una estimación provisoria de las oscilaciones.

El nivel de oscilaciones indicado, es representativo para las principales aplicaciones de la herramienta eléctrica. Sin embargo, si la herramienta eléctrica se utiliza con herramientas de aplicación diferentes o con un mantenimiento deficiente, pueden diferir los niveles de oscilación. Esto puede aumentar significativamente la carga por oscilaciones a lo largo de la totalidad del tiempo. Para una estimación exacta de la carga por oscilaciones, deberán tenerse en cuenta también, los tiempos durante los cuales el equipo no estuvo en marcha, o bien que, estando en marcha, no fue realmente aplicado a su función específica. Esto puede reducir significativamente la carga por oscilaciones a lo largo de la totalidad del tiempo de trabajo.

Implemente medidas de seguridad adicionales para la protección del operario, antes de determinar las oscilaciones, como por ejemplo: el mantenimiento de las herramientas eléctricas y de aplicación, mantener calientes las manos, organización de las secuencias de trabajo.



### ¡CUIDADO!

Utilizar protección para el oído en caso de niveles de presión sonora superiores a los 85 dB(A).

## Indicaciones para el uso



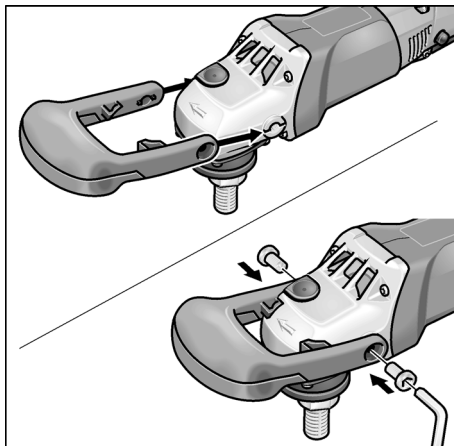
### ¡ADVERTENCIA!

Antes de realizar cualquier trabajo en la pulidora, desconectar el enchufe de red.

### Antes de la puesta en marcha

Desembalar la pulidora y controlar que el volumen de entrega está completo y si se produjeron daños durante el transporte.

## Montaje de la manija estribo



- Desplazar la manija estribo sobre la cabeza del engranaje de modo que la hendidura para el dedo quede hacia abajo.
- Sujetar la manija estribo mediante los dos tornillos y la llave (11) adjuntos.

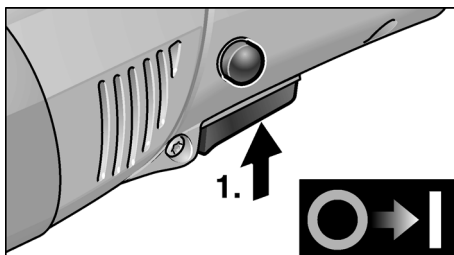


### NOTA!

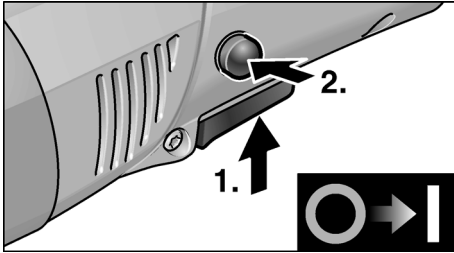
Alternativamente, puede montarse la manija (3) (a la derecha o la izquierda). Para ello debe desmontarse la manija estribo.

## Encendido y apagado

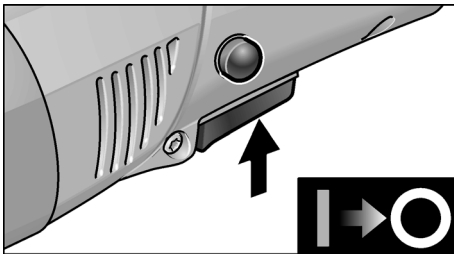
Marcha de tiempo reducido sin trabado:



- Presionar el conmutador y sujetarlo.
- Para el paro, soltar el conmutador.

**Funcionamiento continuo con traba:**

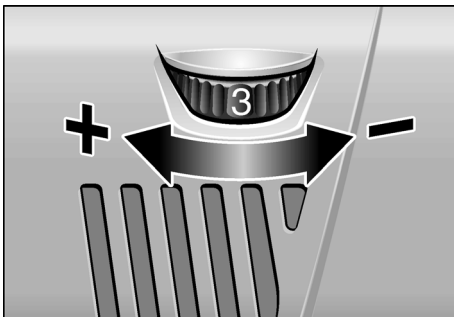
- Presionar el conmutador y sujetarlo.
- Para trabarlo, mantener el botón de traba presionado y soltar el conmutador.



- Para el paro, presionar brevemente el conmutador y soltarlo.

**i NOTA!**

Después de un corte en el suministro de energía eléctrica, el equipo no vuelve a arrancar solo.

**Preselección de la velocidad de giro**

- Para ajustar la velocidad de trabajo, girar la rueda de ajusta (10) al valor deseado.
- Mediante un movimiento cuidadoso del conmutador (8) el equipo acelera hasta la velocidad de giro preseleccionada.

**¡CUIDADO!**

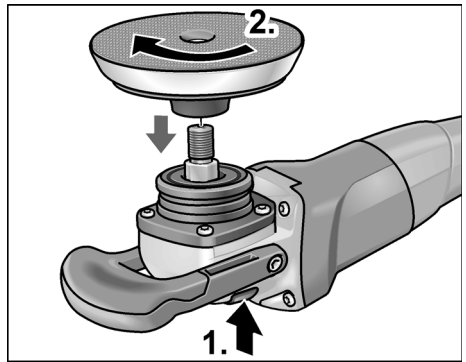
Peligro de lesiones debido a la destrucción de la herramienta. Utilizar una herramienta adecuada al trabajo a realizar.

**NOTA!**

En caso de sobrecarga o recalentamiento durante el funcionamiento continuo, el equipo reduce su velocidad de giro automáticamente, hasta que se ha enfriado suficientemente.

**Sujeción del receptáculo para la herramienta**

- Desconectar el enchufe de red.



- Presionar la traba del husillo y sujetar en esta posición (1.).
- Enroscar el alojamiento para la herramienta (disco con abrojo, de fieltro o amolador) en sentido horario sobre el husillo y ajustarlo con la mano (2.).

**Sujetar la herramienta****¡CUIDADO!**

Sujetar las herramientas correctamente centradas sobre el alojamiento correspondiente. El equipo puede dañarse debido a desequilibrios. El resultado del trabajo puede empeorar.

- Sujetar la herramienta sobre el alojamiento correspondiente.
- Conectar el enchufe de red.
- Encender la pulidora (sin trabar el conmutador) dejándola marcha aprox. 30 segundos. Controlar si existen excentricidades o vibraciones.

- Parar la pulidora.

## Cambio del receptáculo para la herramienta

- Desconectar el enchufe de red.
- Presionar la traba del husillo y sostenerla presionada.
- Girar el receptáculo para la herramienta en sentido antihorario y desenroscarlo del husillo.
- Sujetar el receptáculo para la herramienta nuevo (ver arriba).

## Indicaciones para el trabajo



### ¡CUIDADO!

*Una vez apagada, la herramienta pulidora presenta una breve marcha inercial.*

- En caso de utilizar pastas para pulir, emplear una herramienta para cada tipo de pasta.
- En caso de trabajar superficies sensible (p. ej. lacas de automóvil) trabajar si agresividad, con velocidad de giro y presiones bajas.
- Las esponjas pueden limpiarse con la máquina.

## Mantenimiento y cuidado



### ¡ADVERTENCIA!

*Antes de realizar cualquier trabajo en la pulidora, desconectar el enchufe de red.*

## Limpieza



### ¡ADVERTENCIA!

*Cuando se procesan metales, puede depositarse polvo conductor en el interior de la carcasa. ¡Influencias sobre el aislamiento de protección! Hacer funcionar la máquina a través de un disyuntor diferencial (corriente de accionamiento máxima de 30 mA).*

- Limpiar regularmente el equipo y las ranuras de ventilación. La frecuencia de la limpieza dependerá del material y la intensidad de uso.
- Limpiar periódicamente la parte interior de la carcasa y el motor con aire comprimido seco.

## Escobillas de carbón

La pulidora está equipada con escobillas de desconexión automática.

Al llegar al nivel de desgaste máximo, las escobillas de desconexión automática paran la pulidora.



### NOTA!

*Utilizar únicamente repuestos legítimos del fabricante. En caso de uso de productos de terceros, expira la garantía del fabricante.*

A través de las ranuras de ventilación posteriores, puede observarse el chispeo de las escobillas durante el funcionamiento.

En caso que se observe una formación intensa de chispas en las escobillas, desconectar inmediatamente la pulidora. Entregar la pulidora a un taller de servicio a clientes autorizado por el fabricante.

## Engranaje



### NOTA!

*No aflojar los tornillos en la cabeza del engranaje (5) durante el período de garantía. El incumplimiento conduce a que la garantía del fabricante caduque.*

## Reparaciones

Hacer efectuar las reparaciones exclusivamente por un taller de servicios a clientes autorizado por el fabricante.

## Repuestos y accesorios

Por otros accesorios, en especial herramientas y agentes de pulido, consultar el catálogo del fabricante.

## Almacenamiento y manejo de los accesorios recomendados

Se debe almacenar en un lugar seco, protegido de la lluvia y las heladas. Manténgalo libre de presión con el fin de evitar que se deforme.

## Indicaciones para la depolución



### **¡ADVERTENCIA!**

*Inutilizar equipos radiados, cortando el cable de alimentación.*

Únicamente para países pertenecientes a la UE



¡No arroje herramientas eléctricas en los residuos domiciliarios!

Según la pauta europea 2012/19/CE y su implementación a través de leyes nacionales, los equipos eléctricos o electrónicos en desuso deben coleccionarse por separado, haciéndoselos llegar a un reciclado que proteja el medio ambiente.



### **NOTA!**

*¡Hágase informar por su comerciante especializado respecto de las posibilidades de eliminación!*

## Conformidad C E

Declaramos bajo nuestra única responsabilidad, que el producto descrito bajo «Datos técnicos» coincide con las siguientes normas y documentos normativos:

EN 60745-1:2009/A11:2010, EN 60745-2-3:2011/A13:2015, EN 55014-1:2006, EN 55014-2:1997+A1:2001+A2:2008, EN 61000-3-2:2014, EN 61000-3-3:2013, EN IEC 63000:2018 según las determinaciones de la pauta 2006/42/CE, 2014/30/CE, 2011/65/CE.

Responsable de la documentación técnica:

Mirka LTD

FI-66850 JEPPO

Stefan Sjöberg, CEO

10.11.2020

## Sisukord

Kasutatud sümbolid .....	70
Tehnilised andmed .....	70
Ülevaade .....	71
Teie ohutuse heaks .....	72
Kasutusjuhend .....	74
Hooldus ja korrashoid .....	76
Jäätmekäitus .....	77
☐-Vastavus .....	77

## Kasutatud sümbolid



### **HOIATUS!**

Tähistab otsest ähvardavat ohtu. Juhise eiramine võib lõppeda surmavalt või tekitada raskeid vigastusi.



### **ETTEVAATUST!**

Tähistab ohtlikku olukorda. Juhise eiramine võib põhjustada vigastusi või tekitada materiaalselt kahju.



### **MÄRKUS!**

Tähistab olulist informatsiooni või nõuannet kasutajale.

## Sümbolid seadmel



Enne kasutuselevõttu lugeda kasutusjuhendit!



Kanda silmakaitset!

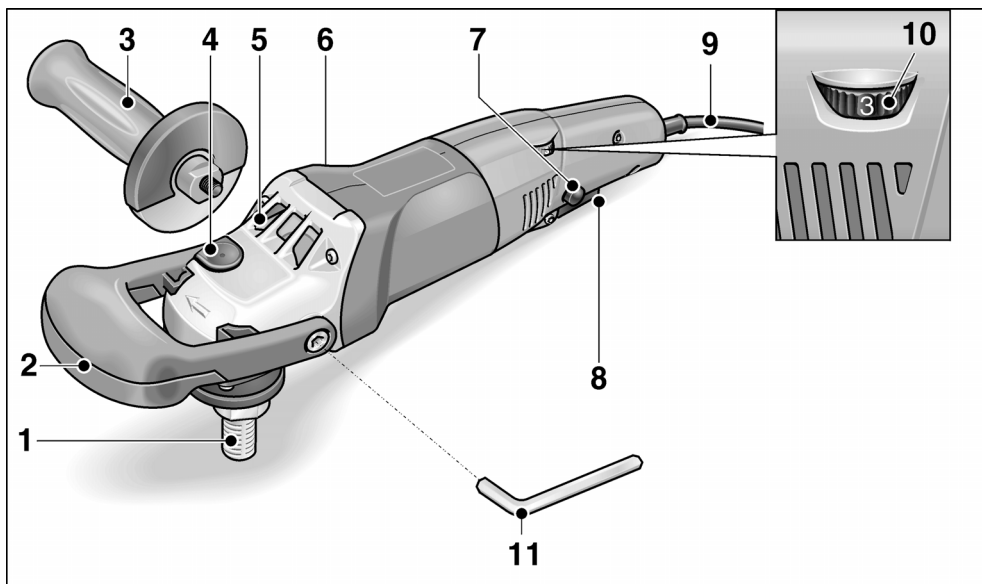


Vana seadme jäätmekäitus (vaata lehekülge 77)!

## Tehnilised andmed

Seadmetüüp		Poleerimismasin PS 1437
Tööriista max	mm	160
Kinnitusava	mm	22,23
Max ringkiirus	m/s	80
Spindli keere		M14
Pöörded	p/min	1100–3700
Võimsustarve	W	1400
Väljundvõimsus	W	880
Kaal (ilma toitejuhtmeta)	kg	1,9
Kaitseklass		II / ☐

## Ülevaade



- |   |   |
|---|---|
| <p><b>1 Spindel</b></p> <p><b>2 Klamber-käepide</b></p> <p><b>3 Käepide</b></p> <p><b>4 Spindli lukustus</b><br/>Spindli lukustamiseks tööriista vahetamisel.</p> <p><b>5 Ajamimehhanismi pea</b><br/>Õhuavaga ja pöörlemissuuna noolega.</p> <p><b>6 Andmesilt</b></p> | <p><b>7 Lukustusnupp</b><br/>lukustab lüliti (8) püsirežiimil.</p> <p><b>8 Lüliti</b><br/>Sisse- ja väljalülitamiseks ning eelvalitud pöörete saavutamiseks.</p> <p><b>9 Võrgupistikuga toitejuhe (4,0 m)</b></p> <p><b>10 Pöörete reguleerimisratas</b></p> <p><b>11 Kuuskantsisevõti</b><br/>Klamber-käepideme kinnitamiseks.</p> |
|---|---|

## Teie ohutuse heaks

### HOIATUS!

#### **Lugege läbi kõik ohutusnõuded ja juhised.**

Ohutusnõuete ja juhiste mittetäitmise tagajärjel võib tekkida elektrilöök, puhkeda tulekahju ja/või tekkida rasked kehavigastused. **Hoidke kõik ohutusnõuded ja juhised alles, et neid ka hiljem lugeda.**

Enne poleerimismasina kasutamist lugeda läbi ja pidada kinni:

- käesolev kasutusjuhend,
- lisatud brošüür „Üldised ohutusjuhised“ elektritööriistadega käsitsemisel,
- töökohal kehtivad õnnetusjuhtumite ärahoidmise eeskirjad.

Käesolev poleerimismasin on valmistatud tehnika viimase sõna ja tunnustatud ohutustehnika eeskirjade järgi. Sellest hoolimata võib käsitsemisel tekkida olukord, mis võib ohustada seadmega töötaja või kolmanda isiku elu ja tervist, kahjustada seadet ennast või tekitada muud varalist kahju. Poleerimismasinat kasutada ainult

- selleks ette nähtud otstarbel,
- tehniliselt korras seisundis.

Turvalisust ohustavad rikked tuleb kiiresti kõrvaldada.

### Otstarbekohane kasutamine

Käesolev poleerimismasin on ette nähtud

- professionaalseks kasutamiseks tööstuses ja käsitöösektoris,
- igat liiki poleerimistöödeks poleerkäsnaadega, lambavillast ja villakiust mütsidega, viltketaste ja poleeriketastega
- poleerimistarvikutele, mis on ette nähtud vähemalt pööretele 3700 p/min.

## Ohutusnõuanded poleerimiseks

### HOIATUS!

#### **Lugege läbi kõik ohutusnõuded ja juhised.**

Ohutusnõuete ja juhiste mittetäitmise tagajärjel võib tekkida elektrilöök, puhkeda tulekahju ja/või tekkida rasked kehavigastused. **Hoidke kõik ohutusnõuded ja juhised alles, et neid ka hiljem lugeda.**

- Käesolevat elektritööriista on võimalik kasutada poleerimismasinana. Pidage kinni kõikidest seadmega kaasa antud ohutusnõuetest, juhistest, kirjeldustest ja andmetest. Kui te ei järgi nimetatud õpetusi, võib selle tagajärjel tekkida elektrilöök, puhkeda tulekahju ja/või tekkida tõsised vigastused.
- Selle elektrilise tööriista ei ole soovitatav teha selliseid töid nagu lihvimine, traatharjaga töötlemine ja lõikamine. Kui elektriseadmega tehakse töid, mille jaoks see ei ole ette nähtud, võivad tekkida ohtlikud olukorrad või vigastused.
- Ärge kasutage tarvikuid, mida tootja ei ole spetsiaalselt selle elektritööriistaga töötamiseks ette näinud või soovitanud. Ainuüksi see, kui te saate tarviku elektritööriista külge kinnitada, ei tähenda veel, et sellega saab ka ohutult töötada.
- Tarviku lubatud pöörded peavad olema vähemalt nii suured, kui on elektritööriista maksimaalsed pöörded. Tarvik, mis pöörleb lubatust kiiremini, võib puruneda ning ei püsi korralikult paigal.
- Tarviku välisläbimõõt ja paksus peavad vastama elektritööriista mõõtudele. Valede mõõtmetega tarvikud ei ole piisavalt kaitstud ning neid ei ole võimalik piisavalt kontrollida.
- Keermestatud sabaga tarvikud peavad spindli keermega täpselt sobima. Flantsi abil monteeritavate tarvikute puhul peab tarviku siseava läbimõõt vastama flantsi siseava läbimõõdule. Elektrilise tööriista külge täpselt ja tugevalt kinnitamata tarvikud pöörlevad ebaühtlaselt, vibreerivad tugevasti ja võivad põhjustada kontrolli kaotuse tööriista üle.



- **Ärge kasutage kahjustunud tarvikuid.** Enne kasutamist kontrollige alati, et tarvikutel ei ole katkisi kohti ja pragusid. Kui elektritööriist või tarvik kukub maha, kontrollige üle, ega see ei ole viga saanud, või võtke kasutusele uus tarvik. Pärast tarviku ülekontrollimist ja paigaldamist astuge ise, ja astugu ka kõik teised läheduses viibivad inimesed pöörleva tarviku juurest eemale ning laske seadmel maksimaalsete pööretega töötada minut aega. Kahjustunud tarvikud purunevad tavaliselt selle katseaja jooksul.
  - **Kandke isikukaitsevahendeid.** Sõltuvalt töö iseloomust kandke kogu nägu katvat näomaski, silmakaitset või kaitseprille. Vajaduse korral kandke tolmumaski, kuulmiskaitset, kaitsekindaid või spetsiaalset põllet, mis kaitseb teid väikeste materjaliosakeste eest. Silmi tuleks erinevate tööde puhul kaitsta õhku paiskuvate osakeste eest. Tolmu- ja hingamismask peavad kaitsema töötamisel tekkiva tolmu eest. Pikemat aega müra käes töötamise tagajärjel võib tekkida kuulmiskadu.
  - **Hoolitsege selle eest, et teised inimesed jääksid teie tööpiirkonnast ohutusse kaugusesse.** Igaüks, kes siseneb tööpiirkonda, peab kandma isikukaitsevahendeid. Töödeldava materjali või purunenud tarviku küljest võib üles lennata tükikesi, mis võivad põhjustada vigastusi ka otsesest tööpiirkonnast kaugemal.
  - **Hoidke võrgukaabel pöörlevatest tarvikutest eemal.** Seadme üle kontrolli kaotamisel võib seade võrgukaabli läbi lõigata või minna vastu võrgukaablit ning tõmmata teie kätte või käsivarre vastu pöörlevat tarvikut.
  - **Ärge pange elektritööriista kunagi enne käest ära, kui tarvik on täielikult seisma jäänud.** Pöörlev tarvik võib minna vastu pinda, millele te soovite seda asetada, ning te võite kaotada kontrolli elektritööriista üle.
  - **Ärge jätke elektritööriista ühest kohast teise viimise ajaks käima.** Teie rõivad võivad kogemata puutuda vastu pöörlevat tarvikut ning tarvik võib teid vigastada.
  - **Puhastage regulaarselt oma elektritööriista ventilatsioonivääd.** Mootori jahutusventilaator tõmbab korpusesse tolmu ning suur kogus metallitolmu võib põhjustada elektrilisi ohtusid.
  - **Ärge kasutage elektritööriista süttivate materjalide lähedal.** Sädemed võivad need materjalid põlema süüdata.
  - **Ärge kasutage tarvikuid, mille jaoks on vaja jahutusvedelikku.** Vee või muu jahutusvedeliku kasutamine võib põhjustada elektrilöögi.
  - **Poleerimiskatte sidumisnöörid peavad olema kinni ja poleerimiskatte küljes ei tohi olla lahtisi osakesi.** Peitke sidumisnöörid ära või lõigake need lühemaks. Lahtised, kaasa pöörlevad sidumisnöörid võivad keerduda ümber teie sõrme või need võivad töödeldavasse detali kinni jääda.
- ### Tagasilöökk ja vastavad ohutusjuhised
- Tarviku pöörlemise kinnikiilumise või blokeerumise tagajärjel tekib tagasilöökk. Blokeerumisel seiskub pöörlev tarvik järsult. Kontrollimatult töötava elektriseadme tarvik hakkab kohas, kus see blokeerus, kiiresti pöörlema tarviku pöörlemissuunale vastupidises suunas.
- Tagasilöökk on elektrilise tööriista vale kasutamise tagajärg, mida saab ära hoida sobivate ettevaatusabinõude rakendamisega.
- **Hoidke elektritööriistast korralikult kinni ning valige kehale ja kätele niisugune tööasend, mis võimaldab tagasilöögi tekkimisel optimaalselt reageerida.** Kasutage alati lisakäepidet (kui see on olemas), et käivitumisel oleks kontroll tagasilöögiõudude või reaktsioonimomentide üle võimalikult suur. Sobivate ettevaatusabinõude rakendamisega saavad seadme kasutajad hoida tagasilöögiõudusid ja reaktsioonimomente kontrolli all.
  - **Ärge kunagi pange kätt pöörleva tarviku lähedale.** Tagasilöögi tekkimisel võib tarvik joosta üle teie kätte.

- **Vältige oma kehaga seda piirkonda, kuhu elektritööriist tagasilöögi tekkimisel liigub.** Tagasilöök pöörab kinnikiilumise hetkel tööriista ketta liikumisega vastassuunas.
- **Eriti ettevaatlik olge nurkade, teravate servade vms piirkonnas. Vältige tarvikute töödeldavalt detaililt eemalehüppamist ja kinnikiilumist.** Pöörlev tarvik kiilub nurkades, teravatel servadel ja pörkumisel kergesti kinni. Tagajärjeks on kontrolli kaotamine või tagasilöögi teke.
- **Ärge kasutage ketiga või hammastega saelehte.** Nende tarvikute kasutamisel tekib sagedamini tagasilöök või kontrolli kaotamine seadme üle.

### Ohutuse erinõuded poleerimisel

- **Ärge laske ühelgi poleerketta lahtisel osal või selle kinnitusnööridel vabalt keerelda. Toppige ära või kärpige kõik lahtised kinnitusnöörid.** Lahtised ja pöörlevad kinnitusnöörid võivad takerduda teie sõrmede või detaili külge.

### Ohutusalane lisateave

- Andmeplaadile märgitud pinge peab vastama kohalikule võrgupingele.
- Spindli lukustusele vajutada ainult siis, kui tarvik on seiskunud.

## Müra- ja vibratsioon

Müra- ja vibratsiooni näitajad on saadud EN 60745 kohaselt.

Seadme tüüpiline A-väärtuse müratase:

- helirõhu tase  $L_{pA}$ : 82 dB(A);
- Helivõimsus  $L_{WA}$ : 93 dB(A);
- Määramatus:  $K = 3$  dB.

Vibratsiooni koguväärtus

(lakitud pindade poleerimisel):

- Emissiooni väärtus  $a_{H1}$ : 3,0 m/s<sup>2</sup>
- Määramatus:  $K = 1,5$  m/s<sup>2</sup>



### **ETTEVAATUST!**

*Antud mõõteväärtused kehtivad uute seadmete kohta. Igapäevases töös müra- ja vibratsiooni näitajad muutuvad.*



### **MÄRKUS!**

Käesolevas õpetuses antud vibratsiooni tase on mõõdetud juhendi EN 60745 standarditud mõõtmismeetodi järgi ning seda võib kasutada elektriliste tööriistade omavaheliseks võrdlemiseks. Sobib ka vibratsiooni koormuse esialgseks hindamiseks. Antud vibratsiooni tase kehtib elektrilise tööriista jaoks ette nähtud kasutuste kohta. Kui elektrilist tööriista kasutatakse muuks otstarbeks, muude tarvikutega või ei hooldata nõuetele vastavalt, võivad tekkida kõrvalekalded nimetatud vibratsiooni tasemest. Vibratsiooni koormus võib kogu tööaja lõikes tunduvalt suurened. Vibratsiooni koormuse täpsel hindamisel tuleks arvestada ka aegu, mil tööriist on välja lülitatud või küll käib, ent sellega ei töötata. See võib vibratsiooni koormust kogu tööaja lõikes tunduvalt vähendada. Määrake kindlaks täiendavad kaitsemeetmed kasutaja kaitsmiseks vibratsiooni mõju eest, nt elektrilise tööriista ja tarvikute hooldamine, organiseeritud tööprotsesside korraldamine, püüda alati hoida käed soojad.



### **ETTEVAATUST!**

*Kui helirõhk on üle 85 dB(A), tuleb kanda kuulmiskaitset.*

## Kasutusjuhend



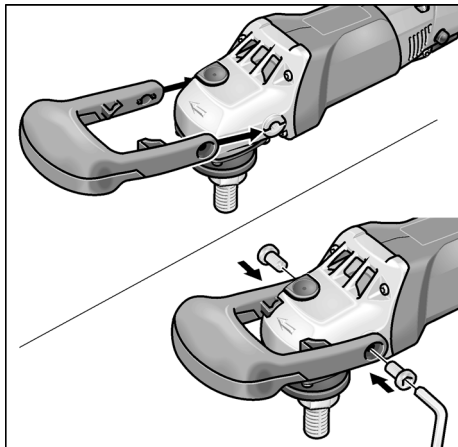
### **HOIATUS!**

*Enne igasuguste tööde alustamist poleerimismasina juures tömmata toitejuhtme pistik pistikupesast välja.*

### **Enne kasutuselevõttu**

Võtka poleerimismasin pakendist välja ning kontrollida tarne kompleksust ning korrasolekut (kas ei ole transpordikahjustusi).

## Klamber-käepideme paigaldamine



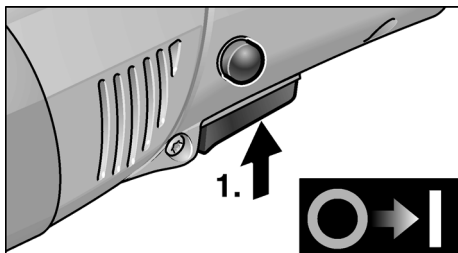
- Klamber-käepide panna üle ajamimehhanismi pea nii, et käesüvend jääb allapoole.
- Keerata klamber-käepide 2 lisatud kruviga võtme (11) abil kinni.

### **i** MÄRKUS!

Käepideme (3) võib ka paigaldada kas paremale või vasakule poole. Niisugusel juhul monteerida klamber-käepide maha.

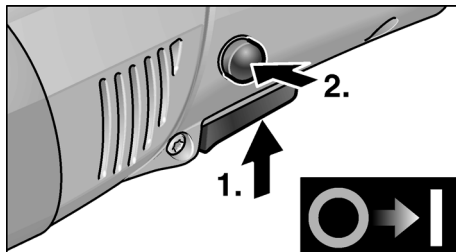
## Sisse- ja väljalülitamine

### Lukustusega lühirežiim:

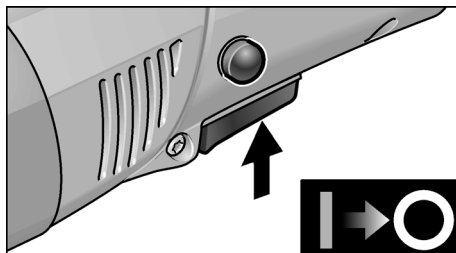


- Vajutada lülitile ja hoida see allavajutatud asendis.
- Väljalülitamiseks lasta lüliti lahti.

### Lukustusega püsirežiim:



- Vajutada lülitile ja hoida see allavajutatud asendis.
- Fikseerimiseks hoida arreteerimisnuppu allavajutatud asendis ja lasta lüliti lahti.

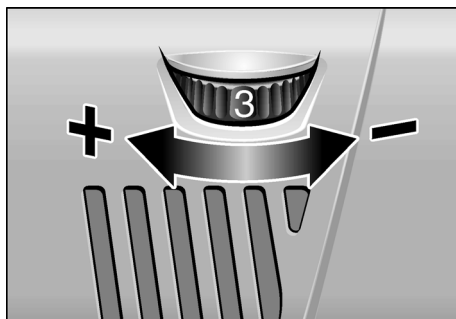


- Väljalülitamiseks vajutada korraks lülitile ja lasta siis lahti.

### **i** MÄRKUS!

Pärast voolukatkestust ei käivitu sisselülitatud seade uuesti.

## Pöörete eelvalik



- Pöörete seadmiseks valida reguleerimisrattaga (10) soovitud arvvaartus.
- Aeglaselt lülitile (8) vajutades lasta seadmel saavutada eelvalitud pöörded.

**ETTEVAATUST!**

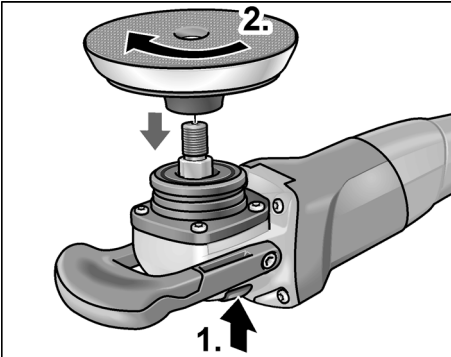
Tööriista purunemisel tekib vigastusoht. Kasutada töö iseloomule sobivat tööriista.

**MÄRKUS!**

Ülekoormuse või ülekuumenemise korral püsirežiimil töötades alandab seade automaatselt pöördeid, kuni seade jahtub piisavalt maha.

**Tarviku kinnituse paigaldamine**

- Tõmmata võrgupistik välja.



- Vajutada spindli lukustusele ja hoida seda allavajutatult (1.).
- Kinnitada tarviku kinnitus (takjakinnitus-, viilt-, lihvketas) päripäeva spindlile ja keerata käejõuga kinni (2.).

**Kinnitada tarvik****ETTEVAATUST!**

Tarvik tuleb kinnitada alati tarviku kinnituse keskele. Tasakaalutus võib masinat kahjustada. Töötulemus halveneb.

- Kinnitada tarvik masinale.
- Panna pistik pistikupesasse.
- Lülitada poleerimismasin sisse (ilma fikseerimiseta) ning lasta poleerimismasinal u 30 sekundit käia. Kontrollida disbalansi ja vibratsioonide suhtes.
- Lülitada poleerimismasin välja.

**Tarviku kinnituse vahetamine**

- Tõmmata võrgupistik välja.
- Vajutada spindli lukustusele ja hoida seda allavajutatud asendis.

- Keerata tarviku kinnitus vastupäeva spindliilt maha.
- Kinnitada uus tarviku kinnitus (vt eespoolt).

**Käitus****ETTEVAATUST!**

Pärast väljalülitamist pöörleb lihvketas veel natukene aega.

- Poleerimispastaga töötamisel kasutada iga pasta jaoks eraldi tarvikut.
- Tundlikku pinda (nt autot pealt) ei tohi töödelda agressiivselt, vaid madalamate pöörete ja väiksema survega.
- Käsnu võib puhastada masinas.

**Hooldus ja korrashoid****HOIATUS!**

Enne igasuguste tööde alustamist poleerimismasina juures tõmmata toitejuhtme pistik pistikupesast välja.

**Puhastamine****HOIATUS!**

Metallide töötlemisel või ekstreemsetel tingimustel võib korpuse sisele külge koguneda elektrit juhtiv tolm. See vähendab kaitseisolatsiooni toimet! Kasutada masinat rikkevoolu kaitselülitiga (rakendusvool 30 mA).

- Seadet ja ventilatsioonipilusid puhastada regulaarselt. Sagedus sõltub töödeldavast materjalist ja kasutuse kestusest.
- Korpuse sisele külge koguneda tolm, milles asub mootor, puhastada regulaarselt kuiva suruõhuga.

**Süsiharjad**

Poleerimismasin on varustatud väljalülituvate süsiharjadega.

Väljalülituvate süsiharjade kulumispiiri saavutamisel lülitub poleerimismasin automaatselt välja.

**i MÄRKUS!**

*Kasutada ainult originaalvaruosaid. Võõrfirmade varuosade kasutamisel kaotab tootja garantii oma kehtivuse.*

Tagumiste õhu sissevooluavade kaudu näeb töö ajal tekkivaid sädemeid.

Kui poleerimismasina töötamisel tekib palju sädemeid, tuleb see kohe välja lülitada. Viia poleerimismasin kontrollimiseks autoriseeritud töökotta.

**Reduktor****i MÄRKUS!**

*Ajamimehhanismi pea (5) juures olevaid kruvisid ei tohi garantiiaja jooksul lahti teha. Sellest mittekinnipidamisel kaotab tootja garantii oma kehtivuse.*

**Remonttööd**

Remonttööd lasta teha ainult tootja poolt autoriseeritud klienditeeninduses.

**Varuosad ja tarvikud**

Muud tarvikud ja poleerimisvahendid on kirjas tootja kataloogis.

**Soovitatud tarvikute ladustamine ja käsitsemine**

Ladustage kuivas kohas, kaitstult vihma ja miinuskraadide eest. Deformeerimise vältimiseks ärge rakendage survet

**Jäätmekäitlus****⚠ HOIATUS!**

*Vanal seadmel lõigata toitejuhe ära ning teha see nii kasutuskõlbmatuks.*

Ainult EL riikidele

Ärge visake elektrilisi tööriistu olmeprügi hulka!



Euroopa direktiivi 2012/19/EÜ elektri- ja elektroonikaseadmete jäätmete ja selle rahvusliku seaduse rakendamise järgi tuleb koguda kasutatud elektrilisi tööriistu eraldi ning anda need keskkonnasäästlikku jäätmete taaskasutamisele.

**i MÄRKUS!**

*Teavet jäätmekäitluse võimaluste kohta saate müüja käest!*

**€-Vastavus**

Kinnitame ainuvastutajana, et „Tehnilised andmed” all kirjeldatud toode on kooskõlas järgmistele direktiivide või normatiivsete dokumentidega:

EN 60745-1:2009/A11:2010, EN 60745-2-3:2011/A13:2015, EN 55014-1:2006, EN 55014-2:1997+A1:2001+A2:2008, EN 61000-3-2:2014, EN 61000-3-3:2013, EN IEC 63000:2018 kooskõlas direktiivide 2006/42/EÜ, 2014/30/EÜ, 2011/65/EÜ nõuetega.

Tehnilise dokumentatsiooni eest vastutav isik:

Mirka LTD  
FI-66850 JEPPÖ

Stefan Sjöberg, CEO  
10.11.2020

## Sisältö

Käytetyt symbolit .....	78
Tekniset tiedot .....	78
Kuva koneesta .....	79
Turvallisuusasiaa .....	80
Käyttöohjeet .....	82
Huolto ja hoito .....	84
Kierrätysohjeita .....	85
CE-Vaatimustenmukaisuus .....	85

## Käytetyt symbolit



### **VAROITUS!**

*Viittaa välittömästi uhkaavaan vaaraan. Ohjeen noudattamatta jättäminen saattaa johtaa kuolemaan tai vakaviin loukkantumisiin.*



### **VARO!**

*Viittaa mahdollisesti vaaralliseen tilanteeseen. Ohjeen noudattamatta jättäminen saattaa johtaa loukkaantumisiin tai esinevaurioihin.*



### **OHJE!**

*Viittaa koneen käyttöä koskeviin ohjeisiin ja tärkeisiin tietoihin.*

## Symbolit koneessa



*Lue käyttöohjeet ennen koneen käyttöönottoa!*



*Käytä silmiensuojaimia!*

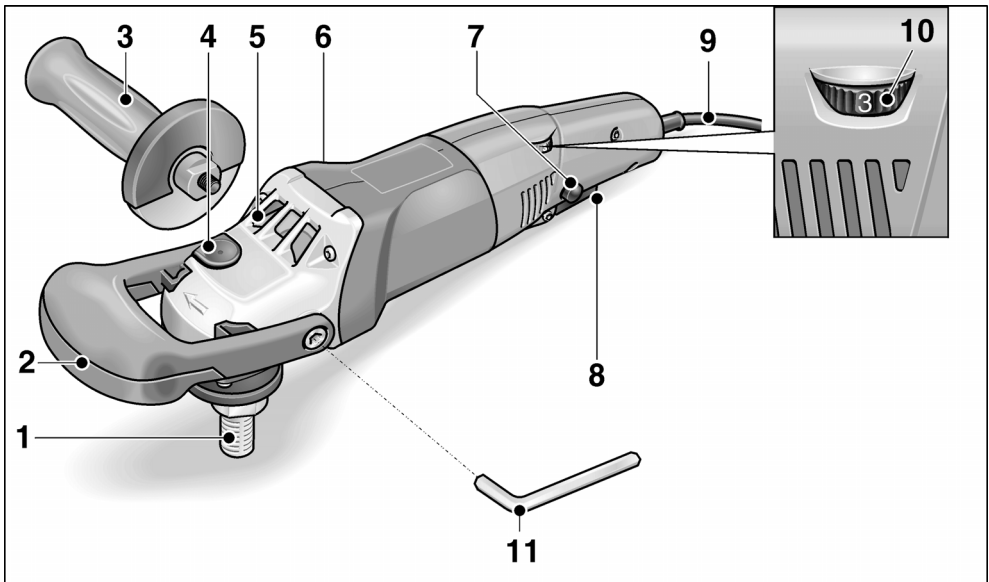


*Vanhan laitteen kierrätysohjeet (katso sivu 85)!*

## Tekniset tiedot

Konetyyppi		Kiillotuskone PS 1437
Työkalun Ø max.	mm	160
Kiinnitysreikä	mm	22,23
Suurin sallittu kehänopeus	m/s	80
Karan kierre		M14
Kierrosnopeus	r/min	1100–3700
Ottoteho	W	1400
Antoteho	W	880
Paino (ilman johtoa)	kg	1,9
Suojausluokka		II / □

## Kuva koneesta



- |   |  |    |  |
|---|--|----|--|
| 1 | <b>Kara</b>  | 7  | <b>Lukituspainike</b><br>Lukitsee kytkimen (8) pitemmän työjakson ajaksi.  |
| 2 | <b>Lisäkahva</b>   | 8  | <b>Käynnistyskytkin</b><br>Tästä käynnistetään ja pysäytetään kone sekä säädetään se esivalitulle kierrosnopeudelle. |
| 3 | <b>Käsikahva</b>   | 9  | <b>Verkkojohto 4,0 m ja pistotulppa</b>  |
| 4 | <b>Karalukko</b><br>Karan lukitsemiseen vaihdettaessa työkalu.   | 10 | <b>Säätöpyörä kierrosnopeuden valitsemiseen</b>  |
| 5 | <b>Vaihteistopää</b><br>Ilman ulostulo ja pyörimissuunnan nuoli. | 11 | <b>Kuusiokoloavain</b><br>Sankakahvan kiinnittämiseen.   |
| 6 | <b>Tyypikilpi</b>  |    |  |

## Turvallisuusasiaa

### VAROITUS!

*Lue kaikki turvallisuus- ja muut ohjeet. Turvallisuusohjeiden noudattamisen laiminlyönti saattaa sähköiskun, tulipaloon ja/tai vakavaan loukkaantumiseen. Säilytä kaikki turvallisuus- ja muut ohjeet myöhempää käyttötarvetta varten.*

*Lue ohjeet ennen kiillotuskoneen käyttöä ja toimi niiden mukaisesti:*

- koneen käyttöohje,
- sähkötyökalujen käyttöä koskevat »Yleiset turvallisuusohjeet« oheisessa vihkosessa,
- käyttöpaikalla voimassa olevat ohjeet ja työsuojelumääräykset.

*Kiillotuskone on valmistettu uusimman teknisen tietämyksen ja hyväksytyjen turvateknisten säännösten mukaisesti. Tästä huolimatta sen käytöstä saattaa aiheutua hengenvaaraa koneen käyttäjälle ja muille henkilöille ja itse kone tai muu esineistö voi vaurioitua.*

- Kiillotuskonetta saa käyttää vain*
- määräystenmukaiseen käyttötarkoitukseen,
  - sen ollessa teknisesti moitteettomassa kunnossa.

*Turvallisuuteen vaikuttavat häiriöt on korjattava välittömästi.*

### Määräystenmukainen käyttö

Tämä kiillotuskone on tarkoitettu

- ammattikäyttöön teollisuudessa ja työpajoissa,
- kaikenlaisiin kiillotustöihin, kiillotussienillä, lampaanvillalla, huopalaikoilla ja kangaslaikoilla
- käytettäväksi kiillotustyökalujen kanssa, joiden käyttö on sallittu vähintään 3700 r/min kierrosnopeudella.

## Kiillotusta koskevat turvallisuusohjeet

### VAROITUS!

*Lue kaikki turvallisuus- ja muut ohjeet. Turvallisuusohjeiden noudattamisen laiminlyönti saattaa johtaa sähköiskun, tulipaloon ja/tai vakavaan loukkaantumiseen. Säilytä kaikki turvallisuus- ja muut ohjeet myöhempää käyttötarvetta varten.*

- Tämä sähkötyökalu on tarkoitettu käytettäväksi kiillotuskoneena. Huomioi kaikki turvallisuusohjeet, käyttöohjeet, piirustukset ja tiedot, jotka toimitetaan koneen mukana. Jollet noudata seuraavia ohjeita, seurauksena saattaa olla sähköisku, tulipalo ja/tai vakavia loukkaantumisia.
- Työstötehtäviä kuten hionta, hiekkapaperihionta, harjaus tai katkaisu ei suositella tehtäväksi tällä sähkötyökalulla. Sähkötyökalun käyttö ohjeidenvastaisestiin käyttötarkoituksiin voi aiheuttaa vaaratilanteita ja loukkaantumisia.
- Älä käytä mitään tarvikkeita, joita valmistaja ei ole hyväksynyt tai suositellut nimenomaan tälle sähkötyökalulle. Vaikka pystyt kiinnittämään lisätarvikkeen sähkötyökaluun, se ei takaa sen turvallista käyttöä.
- Käyttötyökalun sallitun kierrosnopeuden tulee olla vähintään yhtä suuri kuin sähkötyökalussa ilmoitettu maksimi kierrosnopeus. Tarvike, joka pyörii sallittua nopeammin, saattaa mennä hajalle ja palaset sinkoutuvat ympäristöön.
- Vaihtotyökalun ulkohalkaisijan ja paksuuden tulee vastata sähkötyökalun mittatietoja. Vääränkokoisia vaihtotyökaluja ei voida suojata tai hallita riittävästi.
- Hiomalaikkojen ja laippojen tulee sopia tarkasti sähkötyökalusi hiomakaraan. Käytettäessä vaihtotyökaluja, jotka liitetään laippaan, tulee vaihtotyökalun reiän halkaisijan sopia laipan kiinnityshalkaisijaan. Vaihtotyökalut, joita ei kiinnitetä oikein sähkötyökaluun, pyörivät epätasaisesti, tärisevät voimakkaasti ja saattavat johtaa hallinnan menettämiseen.



- **Älä käytä voittuneita vaihtotyökaluja.** Tarkista aina ennen koneen käyttöä, ettei vaihtotyökalussa ole säröjä tai halkeamia. Jos sähkötyökalu tai vaihtotyökalu putoaa, tarkista sen kunto. Käytä vain hyväkuntoisia ja ehjiä vaihtotyökaluja. Kun olet tarkistanut ja asentanut vaihtotyökalun, pysytele poissa pyörivän vaihtotyökalun tasosta ja varmista, että myös lähistöllä olevat henkilöt toimivat samoin, ja anna koneen käydä maksimi nopeudella noin minuutin ajan. Vioittuneet vaihtotyökalut menevät yleensä rikki tässä ajassa.
- **Käytä henkilökohtaisia suojavarusteita.** Käytä käyttökohteesta riippuen kokokasvonaamaria, silmiensuojainta tai suojalaseja. Mikäli olosuhteet niin vaativat, käytä pölynaamaria, kuulonsuojaimia, suojakäsineitä tai erikoissuojavaatetta, joka suojaa pieniltä materiaalihiukkasilta. Suojaa silmät lenteleviltä vierailta esineiltä tms., joita voi syntyä erilaisessa käytössä. Pölynaamarin tai hengityssuojaimen tulee suodattaa käytön aikana syntyvä pöly. Pidempiaikainen voimakkaalle melulle altistuminen saattaa vaikuttaa heikentävästi kuuloon.
- **Varmista, että muut henkilöt pysyvät riittävän kaukana työalueelta.** Jokaisen, joka tulee työalueelle, tulee käyttää henkilökohtaista suojavarustusta. Työstettävästä pinnasta irtoavat kappaleet tai murtuneen vaihtotyökalun osat saattavat sinkoutua kauemmaksi ja aiheuttaa loukkaantumisia myös varsinaisen työalueen ulkopuolella.
- **Pidä verkkojohto poissa pyörivistä vaihtotyökaluista.** Jos menetät koneen hallinnan, verkkojohto voi katketa tai tarttua kiinni ja kätesi tai käsivartesi saattaa osua pyörivään vaihtotyökaluun.
- **Älä laske sähkötyökalua käsistäsi, ennen kuin se on täydellisesti pysähtynyt.** Pyörivä vaihtotyökalu saattaa koskettaa laskualustaa, jolloin voit menettää sähkötyökalun hallinnan.
- **Älä kannu koskaan käynnissä olevaa sähkötyökalua.** Koskettaessaan vahingossa vaihtotyökalua vaatteet voivat tarttua siihen kiinni ja vaihtotyökalu saattaa porautua käyttäjän kehoon.

- **Puhdista säännöllisesti sähkötyökalun tuuletusaukot.** Moottorin puhallin imee pölyä koteloon, ja jos metallipölyä kerääntyy runsaasti, seurauksena voi olla sähköisiä vaaratilanteita.
- **Älä käytä sähkötyökalua palavien materiaalien lähellä.** Tällaiset aineet voivat syttyä palamaan kipinöiden vaikutuksesta.
- **Älä käytä vaihtotyökaluja, joiden käyttö vaatii nestemäisiä jäähdytysmenetelmiä.** Veden tai jonkin muun nestemäisen jäähdytysaineen käyttö voi aiheuttaa sähköiskun.
- **Varmista, ettei kiillotushupussa ei olla irtonaisia osia, erityisesti kiinnitysnauhjoja.** Piilota tai lyhennä kiinnitysnauhat. Irtonaiset, pyörivät kiinnitysnauhat voivat tarttua sormiin tai työkappaleeseen.

## Takapotku ja siihen liittyvät turvallisuusohjeet

Takapotku on koneen äkillinen reaktio, jonka aiheuttaa pyörivän vaihtotyökalun kiinnittarttuminen tai jumiutumisen.

Kiinnittarttuminen tai jumiutumisen pysäyttää pyörivän vaihtotyökalun äkillisesti.

Tällöin hallitsematon sähkötyökalu sinkoutuu kiinnittarttumiskohdasta vaihtotyökalun pyörimissuunnan vastaiseen suuntaan.

Takapotku on seurausta sähkötyökalun virheellisestä käytöstä ja/tai vääristä työstötavoista tai soveltumattomista olosuhteista, ja sitä voidaan välttää noudattamalla alla mainittuja varotoimenpiteitä.

- **Pidä sähkötyökalusta kiinni tukevalla otteella ja pidä kehosi ja käsivartesi sellaisessa asennossa, että pystyt hallitsemaan takapotkun voimat.** Mikäli mahdollista, käytä aina lisäkahvaa, jotta voit hallita mahdollisimman hyvin takapotkun voiman tai reaktiomomentin. Koneen käyttäjä pystyy hallitsemaan takapotkun ja reaktiovoimat noudattamalla sopivia varotoimenpiteitä.
- **Älä vie koskaan kättä pyörivän vaihtotyökalun lähelle.** Vaihtotyökalu voi luis-kahtaa käden päälle takapotkun sattuessa.

- **Varo asettumasta alueelle, jonne sähkötyökalu liikkuu takapotkun sattuessa.** Takapotku pakottaa sähkötyökalun liikkumaan päinvastaiseen suuntaan kuin työkaluterän liikesuunta jumittumiskohdassa.
- **Työskentele erittäin varovasti kulmien, terävien reunojen tms. alueella. Estä vaihtotyökalun ponnahtaminen takaisin työstettävästä kohteesta ja kiinnijuuttuminen.** Pyörivällä vaihtotyökalulla on taipumus juuttua kiinni kulmissa, terävissä reunoissa tai saadessaan kimmokkeen. Tämä aiheuttaa takapotkun tai kone riistäytyy hallinnasta.
- **Älä käytä ketju- tai hammastettua sahanterää.** Tällaiset vaihtotyökalut aiheuttavat usein takapotkun tai sähkötyökalun hallinnan menettämisen.

## Kiillotustöiden erityiset turvallisuusohjeet

- **Älä päästä kiillotussuojuksen osia tai kiillotustyökalun säikeitä pyörimään vapaasti. Laskosta tai siisti pois kaikki irralliset säikeet.** Irralliset ja pyörivät säikeet voivat takertua sormiisi tai tarttua työkappaleeseen.

## Muita turvallisuusohjeita

- Verkkojännitteen ja jännitetietojen tulee olla samat kuin tyyppikilvessä.
- Paina karalukkoa vasta sitten, kun työkalu on pysähtynyt.

## Melu ja värinä

Melu- ja värinäarvot mitattiin standardin EN 60745 mukaan.

Koneen A-painotettu melutaso on tavallisesti:

- Äänenpainetaso  $L_{pA}$ : 82 dB(A);
- Äänitehotaso  $L_{WA}$ : 93 dB(A);
- Epävarmuus:  $K = 3$  dB.

Tärinän kokonaisarvo (maalipintoja kiillotettaessa):

- Päästöarvo  $a_{h1}$ : 3,0 m/s<sup>2</sup>
- Epävarmuus:  $K = 1,5$  m/s<sup>2</sup>



### **VARO!**

*Ilmoitetut mittausarvot koskevat uusia laitteita. Päivittäisessä käytössä melu- ja värinäarvot muuttuvat.*



### **OHJE!**

Näissä ohjeissa ilmoitettu värinäataso on mitattu standardissa EN 60745 normitetun mittausmenetelmän mukaan ja sitä voidaan käyttää sähkötyökalujen keskinäiseen vertailuun. Se soveltuu myös värinäaltistuksen alustavaan arviointiin. Ilmoitettu värinäataso tarkoittaa altistumisen tasoa sähkötyökalun pääasiallisessa käyttötarkoituksessa.

Mutta jos sähkötyökalua käytetään muihin käyttötarkoituksiin, normaalista poikkeavilla käyttötyökaluilla tai sitä ei ole huollettu riittävästi, värinäataso saattaa poiketa ilmoitetusta. Tällöin koko työaikaa koskeva värinäaltistus voi olla selvästi suurempi. Värinäaltistuksen tarkassa arvioinnissa tulee huomioida myös ne ajat, jolloin laite on kytketty pois päältä tai se on käynnissä, mutta ei todellisessa käytössä.

Tällöin koko työaikaa koskeva värinäaltistus voi olla selvästi alhaisempi.

Määrittäkää lisätoimenpiteet koneen käyttäjän suojaamiseksi värinän vaikutukselta, kuten esimerkiksi: sähkötyökalun ja käyttötyökalujen huolto, käsien suojaaminen kylmältä, työnkulun suunnittelu.



### **VARO!**

*Melutason ylittäessä 85 dB(A) käytä kuulonsuojaimia.*

## Käyttöohjeet



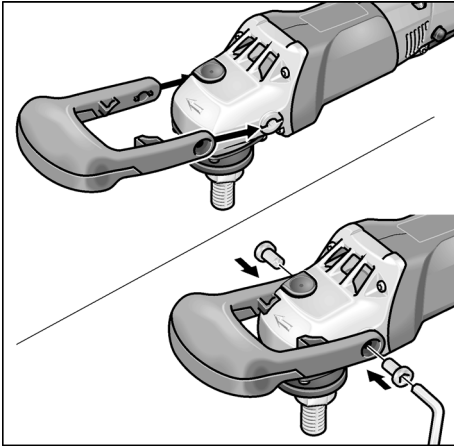
### **VAROITUS!**

*Irrota pistotulppa pistorasiasta aina ennen kiillotuskoneeseen kohdistuvia töitä.*

## Ennen käyttöönottoa

Ota kiillotuskone pois pakkauksesta ja tarkista, ettei toimituksesta puutu mitään ja ettei ole kuljetusvaurioita.

## Sankakahvan kiinnitys

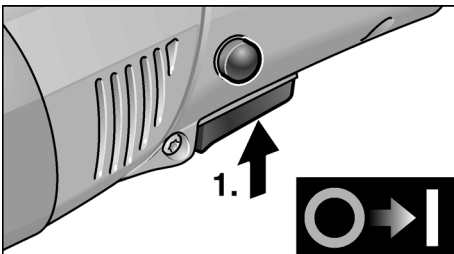


- Työnnä sankakahva vaihteistopään yläpuolelle niin, että sormien paikat ovat alaspäin.
- Kiinnitä sankakahva kahdella oheisella ruuvilla ja avaimella (11).

### **i** OHJE!

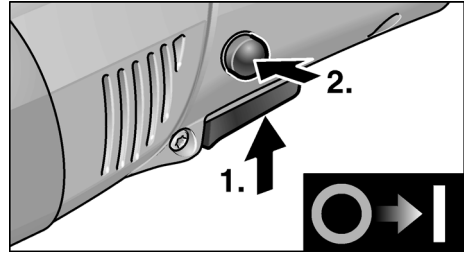
Vaihtoehtoisesti voidaan kiinnittää myös käsikahva (3) (oikealle tai vasemmalle puolelle). Irrota silloin sankakahva.

## Käynnistys ja pysäytys Lyhytaikainen käyttö ilman lukitustoimintoa:

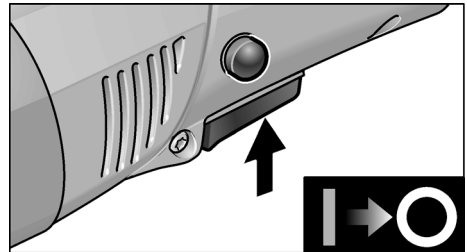


- Paina kytkintä ja pidä se pohjaan painettuna.
- Pysäytä kone päästämällä käynnistyskytkin irti.

## Pitempi työjakso lukitustoiminnolla:



- Paina kytkintä ja pidä se pohjaan painettuna.
- Lukitus: pidä lukituspainike pohjaan painettuna ja päästä käynnistyskytkin irti.

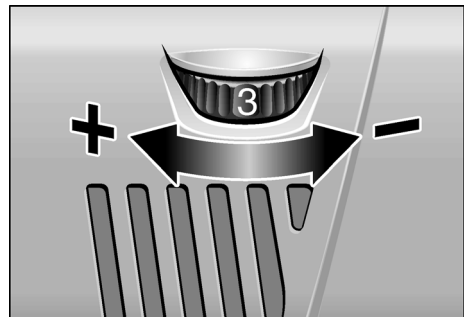


- Pysäytys: paina käynnistyskytkintä lyhyesti ja päästä irti.

### **i** OHJE!

Päälle kytketty kone ei käynnisty uudelleen sähkökatkon jälkeen.

## Kierrosnopeuden valinta



- Valitse työhön sopiva kierrosnopeus asettamalla säätöpyörä (10) tarvittavan nopeuden kohdalle.
- Käynnistä kone valitulle kierrosnopeudelle painaen kytkintä (8) tarpeen mukaan.

**VARO!**

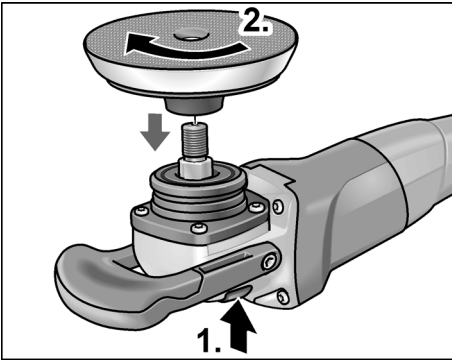
Loukkaantumisvaara työkalun vaurioitumisen johdosta. Käytä työkalua sen käyttö-tarkoituksen mukaisesti.

**OHJE!**

Koneen ylikuormituksessa tai ylikuumentessa pitemmän työjakson aikana kierrosnopeus alenee automaattisesti, kunnes kone on jäähtynyt riittävästi.

**Työkalun pitimen kiinnitys**

- Irrota pistotulppa pistorasiasta.



- Paina karalukkoa ja pidä se pohjaan painettuna (1.).
- Kiinnitä työkalun pidin (tarra-, huopa-, hiomalautanen) paikoilleen karaan myötöpäivään kiertäen ja kiristä käsikireydelle (2.).

**Kiinnitä työkalu****VARO!**

Kiinnitä työkalu keskelle työkalun pidintä. Kone voi vaurioitua epätasapainon johdosta. Työtuloksesta saattaa tulla huonompi.

- Kiinnitä työkalu työkalun pitimeen.
- Pane pistotulppa pistorasiaan.
- Käynnistä kiillotuskone (ilman lukitustoimintoa) ja anna koneen käydä noin 30 sekuntia. Tarkista, ettei ole epätasapainoa tai tärinää.
- Kytke kiillotuskone pois päältä.

**Työkalun pitimen vaihto**

- Irrota pistotulppa pistorasiasta.
- Paina karalukkoa ja pidä se pohjaan painettuna.
- Kierrä työkalun pidintä vastapäivään ja irrota karasta.
- Kiinnitä uusi työkalun pidin (katso edellä).

**Työohjeita****VARO!**

Hiomatyökalu pyörii vielä jonkin aikaa koneen pysäyttämisen jälkeen.

- Käytettäessä kiillotustahnaa käytä joka tahnelle omaa työkalua.
- Työstettäessä arkoja pintoja (esim. autojen maalipintoja) varo liiallista voiman käyttöä. Työskentele matalilla kierroksilla ja vain vähän painaen.
- Kiillotussienet voidaan pestä koneellisesti.

**Huolto ja hoito****VAROITUS!**

Irrota pistotulppa pistorasiasta aina ennen kiillotuskoneeseen kohdistuvia töitä.

**Puhdistus****VAROITUS!**

Metalleja työstettäessä saattaa äärimmäisissä käyttöolosuhteissa koneen rungon sisälle kerääntyä sähköä johtava pölyä. Suojaeristys heikkenee! Käytä konetta vain vikavirta-suojakytkimen kanssa (laukaisuvirta 30 mA).

- Puhdista kone ja jäähdytysilma-aukot säännöllisin välein. Puhdistusväli riippuu työstettävästä materiaalista ja käyttöajan pituudesta.
- Puhdista koneen sisätila ja moottori puhtaaksi kuivalla paineilmalla säännöllisin välein.

## Hiiliharjat

Kiillotuskone on varustettu automaattisesti irtikytketyillä hiillillä.

Kun hiilet ovat kuluneet minimipituuteen, kiillotuskone kytkeytyy automaattisesti pois päältä.

### **i** OHJE!

*Vaihda hiiliharjojen tilalle vain valmistajan alkuperäisosat.*

*Käytettäessä muiden valmistajien hiiliä valmistajan myöntämä takuu ei enää ole voimassa.*

Takimmaisista ilman sisääntuloaukoista voidaan tarkkailla hiilten kipinöintiä käytön aikana. Jos hiilten kipinöinti on voimakasta, pysäytä heti kiillotuskone.

Toimita kiillotuskone valmistajan valtuuttamaan huoltoliikkeeseen.

## Vaihteisto

### **i** OHJE!

*Älä avaa vaihteistopään (5) ruuveja koneen takuuajana. Jollei ohjetta noudateta, valmistajan myöntämä takuu raukeaa.*

## Korjaukset

Korjaukset saa suorittaa vain valmistajan valtuuttama huoltoliike.

## Varaosat ja tarvikkeet

Katso muut lisätarvikkeet, etenkin työkalut ja kiillotustarvikkeet valmistajan tuotesitteestä.

## Suosittelujen varusteiden varastointi ja käsittely

Varastoi kuivassa paikassa suojassa sateelta ja kylmältä. Muodonmuutosten välttämiseksi älä säilytä puristuksissa

## Kierrätysohjeita



### VAROITUS!

*Tee käytöstä poistetut koneet käyttökelvottomaksi irrottamalla liitäntäjohto.*

Vain EU-maat

Käytöstä poistetut sähkötyökalut eivät kuulu sekajätteisiin!

Sähkö- ja elektroniikkalaiteromusta annettun EU-direktiivin 2012/19/EY ja sen voimaansaattavien kansallisten säädösten mukaisesti tulee käytöstä poistetut sähkötyökalut kerätä erikseen ja toimittaa asianmukaiseen hyötykäyttöpisteeseen.



### OHJE!

*Lisätietoja kierrätysmahdollisuuksista saat alan liikkeistä!*

## CE-Vaativustenmukaisuus

Vakuutamme yksinomaisella vastuullamme, että kohdassa »Tekniset tiedot« kuvattu tuote on seuraavien standardien tai ohjeellisten asiakirjojen mukainen:

EN 60745-1:2009/A11:2010, EN 60745-2-3:2011/A13:2015, EN 55014-1:2006, EN 55014-2:1997+A1:2001+A2:2008, EN 61000-3-2:2014, EN 61000-3-3:2013, EN IEC 63000:2018 direktiivien 2006/42/EY, 2014/30/EY, 2011/65/EY määräysten mukaisesti.

Teknisestä dokumentaatiosta vastaa:

Mirka LTD  
FI-66850 JEPPÖ

Stefan Sjöberg, CEO  
10.11.2020

## Table des matières

Symboles utilisés . . . . .	86
Données techniques . . . . .	86
Vue d'ensemble . . . . .	87
Pour votre sécurité . . . . .	88
Instructions d'utilisation . . . . .	91
Maintenance et nettoyage . . . . .	93
Consignes pour la mise au rebut . . . . .	94
Conformité C E . . . . .	94

## Symboles utilisés



### **AVERTISSEMENT !**

*Ce symbole prévient d'un danger imminent ; le non-respect des consignes qui le suivent s'accompagne d'un danger de mort ou de blessures très graves.*



### **PRUDENCE !**

*Ce symbole désigne une situation potentiellement dangereuse. Si vous ne respectez pas cette consigne, vous risquez de vous blesser ou de causer des dégâts matériels.*



### **REMARQUE!**

*Ce symbole vous donne des conseils d'utilisation et des informations importantes.*

## Symboles apposés sur l'appareil



*Avant la mise en service, veuillez lire la notice d'instructions.*



*Portez des lunettes de protection !*

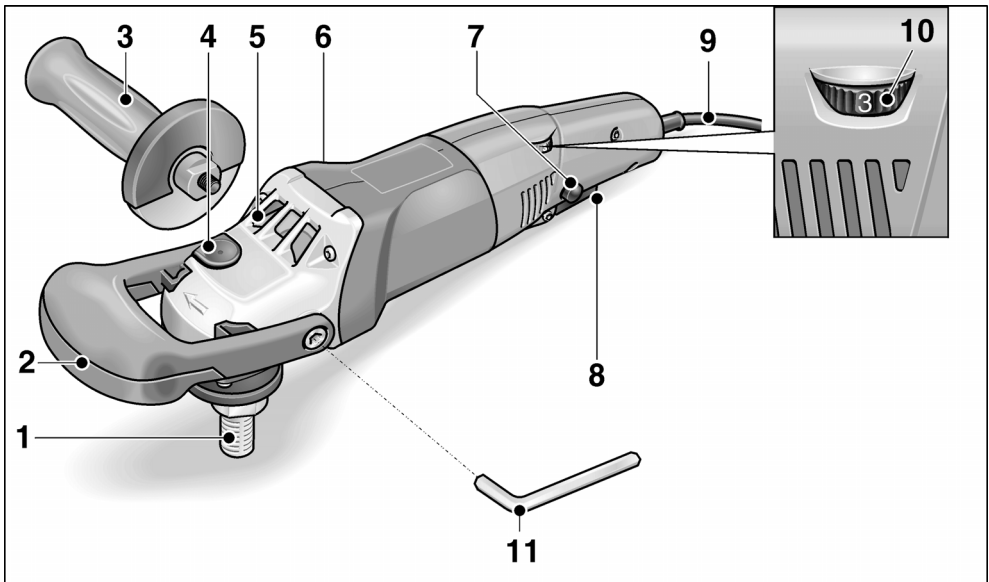


*Consignes pour la mise au rebut de l'ancien appareil (voir page 94) !*

## Données techniques

Type d'appareil		Polisseuse PS 1437
Ø max. de l'outil	mm	160
Alésage réceptacle	mm	22,23
Vitesse circonférentielle maximale	m / s	80
Filetage de broche		M14
Vitesse	tr / mn	1100–3700
Puissance absorbée	W	1400
Puissance débitée	W	880
Poids (sans le cordon)	kg	1,9
Classe de protection		II / □

## Vue d'ensemble



- |  |   |
|--|---|
| <p><b>1 Broche</b></p> <p><b>2 Poignée étrier</b></p> <p><b>3 Poignée</b></p> <p><b>4 Dispositif de blocage de la broche</b><br/>Ce dispositif sert à bloquer la broche lors d'un changement d'outil.</p> <p><b>5 Boîte d'engrenages</b><br/>Avec sortie d'air et flèche directionnelle.</p> <p><b>6 Plaque signalétique</b></p> | <p><b>7 Bouton de verrouillage</b><br/>Il maintient l'interrupteur (8) en position de marche permanente.</p> <p><b>8 Interrupteur</b><br/>Pour allumer et éteindre la polisseuse, ainsi que pour la faire accélérer jusqu'à la vitesse présélectionnée.</p> <p><b>9 Cordon d'alimentation électrique de 4,0 m, terminé par une fiche mâle</b></p> <p><b>10 Molette de pré réglage de la vitesse</b></p> <p><b>11 Clé hexagonale mâle</b><br/>Elle sert à fixer la poignée étrier.</p> |
|--|---|

## Pour votre sécurité

### **AVERTISSEMENT !**

**Veillez lire toutes les consignes de sécurité et instructions.** Si les consignes d'avertissement et instructions ne sont pas correctement respectées, cela engendre un risque d'électrocution, d'incendie et / ou de blessures graves. **Veillez conserver toutes les consignes de sécurité et instructions dans un endroit sûr pour pouvoir les consulter ultérieurement.**

Avant d'utiliser la polisseuse, veuillez lire et respecter le contenu des documents suivants :

- la présente notice d'utilisation,
- les « Consignes générales de sécurité » régissant l'emploi des appareils électriques et réunies dans le fascicule ci joint,
- les règles et prescriptions préventives des accidents applicables sur le lieu de mise en œuvre.

Cette polisseuse a été construite en l'état de la technique et des règles techniques de sécurité reconnues. Toutefois, de son emploi peut émaner un danger de mort et un risque de blessures graves pour l'utilisateur ou les tiers, ou un risque d'endommager la machine elle-même ou d'autres objets de valeur. **Veillez n'utiliser cette polisseuse**

- qu'à des fins conformes à l'usage prévu,
- dans un état technique et de sécurité parfait.

**Supprimez immédiatement tout dérangement susceptible de compromettre la sécurité.**

### **Conformité d'utilisation**

Cette polisseuse est destinée

- aux utilisations professionnelles dans l'industrie et l'artisanat,
- des travaux de polissage / lustrage de toute sorte avec une éponge à polir, toison de mouton et toison en laine, un plateau en feutre, disque souple en coton
- à être montée sur des outils à polir homologués pour tourner au minimum à 3700 tr/mn.

## Consignes de sécurité conjointes pour poncer et pour polir

### **AVERTISSEMENT !**

**Veillez lire toutes les consignes de sécurité et instructions.** Si les consignes d'avertissement et instructions ne sont pas correctement respectées, cela engendre un risque d'électrocution, d'incendie et / ou de blessures graves. **Veillez conserver toutes les consignes de sécurité et instructions dans un endroit sûr pour pouvoir les consulter ultérieurement.**

- **Cet outil électrique est destiné à fonctionner comme ponçeuse.** Lire toutes les mises en garde de sécurité, les instructions, les illustrations et les spécifications fournies avec cet outil électrique. Le fait de ne pas suivre toutes les instructions données ci-dessous peut provoquer un choc électrique, un incendie et / ou une blessure grave.
- **Il est recommandé de ne pas effectuer des opérations telles que le meulage, le ponçage, le décapage à la brosse ou le tronçonnage avec cet outil électrique.** Les opérations pour lesquelles l'outil électrique n'a pas été conçu peuvent provoquer un danger et causer un accident corporel.
- **Ne pas utiliser d'accessoires non conçus spécifiquement et recommandés par le fabricant d'outils.** Le simple fait que l'accessoire puisse être fixé à votre outil électrique ne garantit pas un fonctionnement en toute sécurité.
- **La vitesse assignée de l'accessoire doit être au moins égale à la vitesse maximale indiquée sur l'outil électrique.** Les accessoires fonctionnant plus vite que leur vitesse assignée peuvent se rompre et voler en éclat.
- **Le diamètre extérieur et l'épaisseur de votre accessoire doivent se situer dans le cadre des caractéristiques de capacité de votre outil électrique.** Les accessoires dimensionnés de façon incorrecte ne peuvent pas être protégés ou commandés de manière appropriée.



- **Le montage fileté d'accessoires doit être adapté au filet de l'arbre de la meuleuse. Pour les accessoires montés avec des flasques, l'alésage central de l'accessoire doit s'adapter correctement au diamètre du flasque.** Les accessoires qui ne correspondent pas aux éléments de montage de l'outil électrique seront en déséquilibre, vibreront de manière excessive et pourront provoquer une perte de contrôle.
- **Ne pas utiliser d'accessoire endommagé. Avant chaque utilisation examiner les accessoires comme les meules abrasives pour détecter la présence éventuelle de copeaux et fissures, les patins d'appui pour détecter des traces éventuelles de fissures, de déchirure ou d'usure excessive, ainsi que les brosses métalliques pour détecter des fils desserrés ou fissurés. Si l'outil électrique ou l'outil monté chutent, vérifiez s'ils sont endommagés ou utilisez un outil intact. Après avoir contrôlé et monté l'outil, faites tourner l'appareil pendant une minute à la vitesse maximale en vous tenant, vous et d'autres personnes proches de vous, loin du plan de l'outil installé en train de tourner.** Les accessoires endommagés seront normalement détruits pendant cette période d'essai.
- **Porter un équipement de protection individuelle. En fonction de l'application, utiliser un écran facial, des lunettes de sécurité ou des verres de sécurité. Le cas échéant, utiliser un masque antipoussières, des protections auditives, des gants et un tablier capables d'arrêter les petits fragments abrasifs ou des pièces à usiner.** La protection oculaire doit être capable d'arrêter les débris volants produits par les diverses opérations. Le masque antipoussières ou le respirateur doit être capable de filtrer les particules produites par vos travaux. L'exposition prolongée aux bruits de forte intensité peut provoquer une perte de l'audition.
- **Maintenir les personnes présentes à une distance de sécurité par rapport à la zone de travail. Toute personne entrant dans la zone de travail doit porter un équipement de protection individuelle.** Des fragments de pièce à usiner ou d'un accessoire cassé peuvent être projetés et provoquer des blessures en dehors de la zone immédiate d'opération.
- **Placer le câble éloigné de l'accessoire de rotation.** Si vous perdez le contrôle, le câble peut être coupé ou subir un accroc et votre main ou votre bras peut être tiré dans l'accessoire de rotation.
- **Ne jamais reposer l'outil électrique avant que l'accessoire n'ait atteint un arrêt complet.** L'accessoire de rotation peut agripper la surface et arracher l'outil électrique hors de votre contrôle.
- **Ne pas faire fonctionner l'outil électrique en le portant sur le côté.** Un contact accidentel avec l'accessoire de rotation pourrait accrocher vos vêtements et attirer l'accessoire sur vous.
- **Nettoyer régulièrement les orifices d'aération de l'outil électrique.** Le ventilateur du moteur attirera la poussière à l'intérieur du boîtier et une accumulation excessive de poudre de métal peut provoquer des dangers électriques.
- **Ne pas faire fonctionner l'outil électrique à proximité de matériaux inflammables.** Des étincelles pourraient enflammer ces matériaux.
- **N'utilisez jamais d'outils requérant un liquide de refroidissement. L'utilisation d'eau ou d'autres liquides de refroidissement peut provoquer une électrocution.**
- **Ne permettez jamais que des parties de la coiffe à polir se détachent, en particulier les cordelettes de fixation. Rangez ou raccourcissez les cordelettes de fixation.** Les cordelettes de fixation mal fixées et entrées elles aussi en rotation peuvent happer vos doigts ou se prendre dans la pièce.

## Rebonds et mises en garde correspondantes :

Le rebond est une réaction soudaine au pincement ou à l'accrochage d'une meule rotative, d'un patin d'appui, d'une brosse ou de tout autre accessoire. Le pincement ou l'accrochage provoque un blocage rapide de l'accessoire en rotation qui, à son tour, contraint l'outil électrique hors de contrôle dans le sens opposé de rotation de l'accessoire au point du grippage.

Un accrochage ou blocage provoque un arrêt brutal de l'outil installé qui était en train de tourner.

Le rebond est le résultat d'une mauvaise utilisation d'un outil électrique et/ou d'un mode opératoire ou de conditions d'utilisation incorrects et peut être évité en prenant les précautions nécessaires indiquées ci-dessous.

- **Maintenir fermement l'outil électrique et placer votre corps et vos bras pour vous permettre de résister aux forces de rebond. Toujours utiliser une poignée auxiliaire, le cas échéant, pour une maîtrise maximale du rebond ou de la réaction de couple au cours du démarrage.** L'opérateur peut maîtriser les couples de réaction ou les forces de rebond, si les précautions qui s'imposent sont prises.
- **Ne jamais placer votre main à proximité de l'accessoire en rotation.** L'accessoire peut effectuer un rebond sur votre main.
- **Ne pas vous placer dans la zone où l'outil électrique se déplacera en cas de rebond.** Le rebond propulse l'outil dans la direction opposée à celle du mouvement du disque au niveau du point d'accrochage.
- **Apporter un soin particulier lors de travaux dans les coins, les arêtes vives etc. Éviter les rebondissements et les accrochages de l'accessoire.** En tournant, l'outil en place tend à se coincer dans les angles, au contact d'arêtes vives ou en cas d'impact. Ceci provoque une perte de contrôle ou un recul brutal.

- **Ne pas fixer de chaîne coupante, de lame de sculpture sur bois, de chaîne coupante ni de lame de scie dentée.** De telles lames provoquent des rebonds fréquents et des pertes de contrôle.

## Avertissements de sécurité spécifiques aux opérations de polissage

- **Ne pas laisser de partie lâche de la bonnette de polissage ou ses cordons pendre librement. Rentrer ou couper les cordons lâches.** Les cordons lâches ou qui pendent librement peuvent s'emmêler autour de vos doigts ou s'accrocher à la pièce.

## Autres consignes de sécurité

- La tension du secteur et celle indiquée sur la plaque signalétique doivent concorder.
- N'appuyez sur le dispositif de blocage de la broche qu'une fois que l'outil s'est immobilisé.

## Bruit et vibrations

Les niveaux de bruits et vibrations ont été déterminés conformément à EN 60745.

Le niveau de bruit évalué en décibels (A) s'élève typiquement à :

- Niveau de pression acoustique  $L_{pA}$ : 82 dB(A);
- Niveau de puissance sonore  $L_{WA}$ : 93 dB(A);
- Marge d'incertitude :  $K = 3$  dB.

Valeur totale de vibration (lors du polissage de surfaces peintes) :

- Polissage  $a_h$ : 3,0 m/s<sup>2</sup>
- Marge d'incertitude :  $K = 1,5$  m / s<sup>2</sup>



### **PRUDENCE !**

*Les valeurs de mesure indiquées s'appliquent aux appareils neufs. Pendant la mise en œuvre quotidienne, les valeurs de bruit et de vibrations varient.*

**i REMARQUE!**

Le niveau de vibrations indiqué dans ces instructions a été mesuré selon un procédé standardisé dans la norme EN 60745, et peut servir à comparer les outils électroportatifs entre eux. Ce procédé convient également pour estimer provisoirement la contrainte en vibrations. Le niveau de vibrations indiqué se réfère aux principales applications de l'outil électrique. Le niveau de vibrations représente les principales formes d'utilisation de l'outil électrique.

Si toutefois ce dernier est utilisé à d'autres fins, avec des outils montés différents ou s'il ne subit qu'une maintenance insuffisante, le niveau de vibrations pourra dévier de ce qui est indiqué. Cela peut accroître nettement la contrainte en vibrations sur l'ensemble de la période de travail.

Pour une estimation précise de la contrainte en vibrations, il faudrait également tenir compte des temps au cours desquels l'appareil est éteint ou bien de ceux au cours desquels il tourne certes, mais que l'utilisateur ne s'en sert pas. Cela peut réduire nettement la contrainte en vibrations sur l'ensemble de la période de travail.

Pour protéger l'utilisateur contre les effets des vibrations, définissez des mesures de sécurité supplémentaires, dont par exemple : Maintenance de l'outil électrique et des outils installés, maintien des mains au chaud, organisation des séquences de travail.

**! PRUDENCE !**

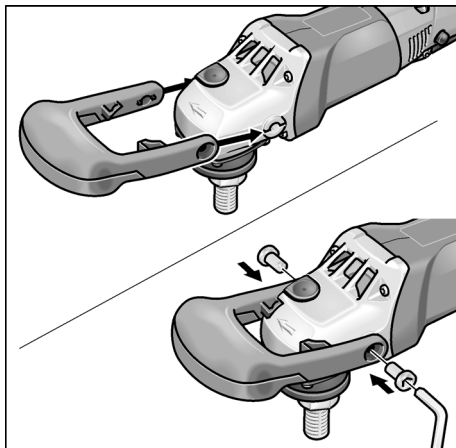
Lorsque la pression acoustique dépasse 85 dB(A), veuillez porter un casque antibruit.

**Instructions d'utilisation****! AVERTISSEMENT !**

Avant d'effectuer tous travaux sur la polisseuse, débranchez la fiche mâle de la prise de courant.

**Avant la mise en service**

Déballer la polisseuse et contrôlez que la livraison est au complet et si elle présente des dégâts survenus en cours de transport.

**Montage de la poignée étrier**

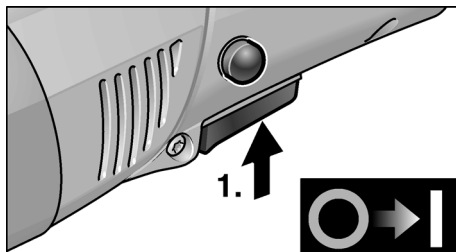
- Enfilez la poignée étrier au-dessus de la boîte d'engrenages de telle sorte que l'auge prévue pour les doigts regarde vers le bas.
- Fixez la poignée étrier à l'aide des deux vis ci-jointes et de la clé (11).

**i REMARQUE!**

A titre d'alternative, vous pouvez monter la poignée (3) sur le côté gauche ou droit. Pour ce faire, démontez la poignée étrier.

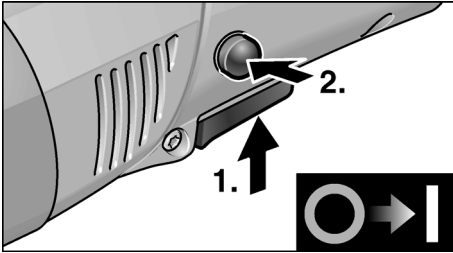
**Allumage et extinction**

**Marche de courte durée, sans activer le cran d'arrêt :**

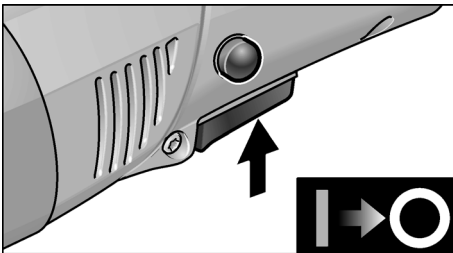


- Appuyez sur l'interrupteur et retenez-le.
- Pour éteindre l'appareil, relâchez l'interrupteur.

### Marche permanente avec enclenchage :



- Appuyez sur l'interrupteur et retenez-le.
- Pour que le cran encoche, maintenez le bouton de verrouillage appuyé puis relâchez l'interrupteur.

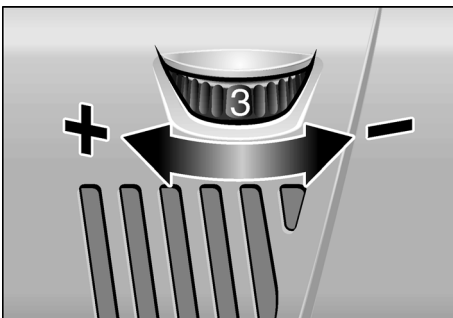


- Pour éteindre l'appareil, appuyez brièvement sur l'interrupteur puis relâchez-le.

### **i** REMARQUE!

Après une coupure de courant, l'appareil ne redémarre pas même s'il se trouvait en position enclenchée.

### Présélection de la vitesse



- Pour régler la vitesse de travail, amenez la molette (10) sur le chiffre souhaité.

- Modifiez avec doigté le réglage de l'interrupteur (8) pour que l'appareil accélère jusqu'à la vitesse présélectionnée.



### PRUDENCE !

Risque de blessures si l'outil casse. Utilisez un outil adapté à la tâche à accomplir.

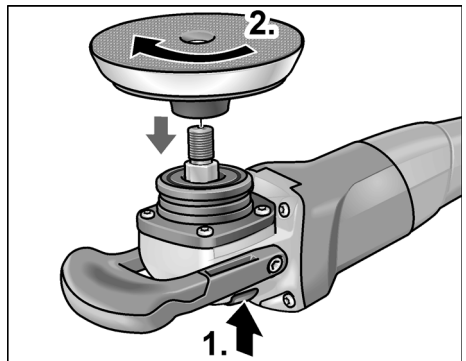


### REMARQUE!

En cas de surcharge ou de surchauffe en marche permanente, l'appareil réduit sa vitesse automatiquement jusqu'à ce qu'il ait suffisamment refroidi.

### Fixer le logement d'outil

- Débranchez la fiche mâle de la prise de courant.



- Appuyez sur le cran d'arrêt de la broche et maintenez-le appuyé (1.).
- Vissez le logement d'outil (plateau à fixations auto-agrippantes, plateau à feutre, plateau de ponçage) dans le sens des aiguilles d'une montre sur la broche, puis serrez à la main (2.).

### Fixez l'outil



### PRUDENCE !

Fixez chaque outil bien centré sur le logement d'outil. Les balourds peuvent endommager l'appareil. La qualité du résultat du travail peut diminuer.

- Fixez l'outil sur le logement.
- Branchez la fiche mâle dans la prise de courant.

- Enclenchez la polisseuse (sans faire encranter l'interrupteur) puis laissez-la tourner pendant 30 secondes environ. Contrôlez l'absence de balourds et de vibrations.
- Eteignez la polisseuse.

### Changer de logement d'outil

- Débranchez la fiche mâle de la prise de courant.
- Appuyez sur le dispositif de blocage de la broche et maintenez-le appuyé.
- Pour dévisser le logement d'outil de la broche, tournez-le en sens inverse des aiguilles d'une montre.
- Fixez un nouveau logement d'outil (voir ci-dessus).

### Consignes de travail



#### **PRUDENCE !**

*Après que vous avez éteint l'appareil, l'outil de polissage continue de tourner brièvement.*

- En cas d'emploi de pâte à polir, utilisez un outil différent par pâte.
- En présence de surfaces délicates (laques automobiles par ex.), travaillez de façon « non agressive », c'est-à-dire à petite vitesse et en appuyant peu.
- Les éponges peuvent se nettoyer à la machine.

### Maintenance et nettoyage



#### **AVERTISSEMENT !**

*Avant d'effectuer tous travaux sur la polisseuse, débranchez la fiche mâle de la prise de courant.*

### Nettoyage



#### **AVERTISSEMENT !**

*Lors du travail des métaux dans des conditions d'emploi intensives, de la poussière électroconductrice peut se déposer à l'intérieur du boîtier de l'appareil. Détérioration de l'isolation protectrice ! Ne raccordez l'appareil qu'à une prise protégée par un disjoncteur différentiel réagissant dès une intensité différentielle de 30 mA.*

- Nettoyez régulièrement l'appareil et les ouïes de ventilation. La fréquence des nettoyages dépend du matériau et de la durée d'utilisation.
- Nettoyez régulièrement l'intérieur du boîtier et le moteur à l'aide d'air comprimé sec.

### Balais de charbon

Le moteur de la polisseuse est équipé de balais de charbon à coupure automatique. Une fois atteinte leur limite d'usure, la polisseuse s'éteint automatiquement.



#### **REMARQUE!**

*Ne remplacez ces balais que par des pièces d'origine fournies par le fabricant. En cas d'emploi de pièces d'autres marques, le fabricant déclinera toute obligation au titre du recours en garantie.*

Les ouïes d'entrée d'air situées à l'arrière permettent, pendant l'utilisation, de surveiller les étincelles des balais sur le collecteur.

En présence de fortes étincelles au niveau du collecteur, entre les balais de charbon, éteignez immédiatement la polisseuse. Remettez la polisseuse à l'un des ateliers de service après-vente agréés par le fabricant.

### Réducteur



#### **REMARQUE!**

*Pendant la période de garantie, ne dévissez pas les vis situées contre la boîte d'engrenages (5). En cas de non-respect de cette consigne, le fabricant déclinera toute obligation au titre du recours en garantie.*

### Réparations

Ne confiez les réparations qu'à un atelier de SAV agréé par le fabricant.

### Pièces de rechange et accessoires

Pour connaître les autres accessoires et notamment les outils et moyens auxiliaires de polissage, reportez-vous s.v.p. aux catalogues du fabricant.

## Stockage et manipulation des accessoires recommandés

Ranger dans un endroit sec, à l'abri de la pluie et du gel. Aucune pression ne doit être exercée afin d'éviter les déformations.

## Consignes pour la mise au rebut



### **AVERTISSEMENT !**

*Lorsque les appareils ont fini de servir, enlevez leur cordon d'alimentation électrique pour les rendre inutilisables.*



Pays de l'UE uniquement

Ne mettez pas les outils électriques à la poubelle des déchets domestiques !

Conformément à la directive européenne 2012/19/CE visant les appareils électriques et électroniques usagés, et à sa transposition en droit national, les outils électriques ne servant plus devront être collectés séparément et introduits dans un circuit de recyclage respectueux de l'environnement.



### **REMARQUE!**

*Pour connaître les possibilités de mise au rebut, veuillez consulter votre revendeur spécialisé.*

## Conformité $\subset \subset$

Nous déclarons sous notre responsabilité exclusive que le produit décrit à la rubrique « Caractéristiques techniques » se conforme aux normes ou aux documents normatifs suivants :

EN 60745-1:2009/A11:2010, EN 60745-2-3:2011/A13:2015, EN 55014-1:2006, EN 55014-2:1997+A1:2001+A2:2008, EN 61000-3-2:2014, EN 61000-3-3:2013, EN IEC 63000:2018 conformément aux dispositions énoncées dans les directives 2006/42/CE, 2014/30/CE, 2011/65/CE.

Responsables de la documentation technique :

Mirka LTD  
FI-66850 JEPPÖ

Stefan Sjöberg, CEO  
10 .11 .2020

## Sadržaj

Korišteni simboli	95
Tehnički podaci	95
Na jedan pogled	96
Za vašu sigurnost	97
Uputa za uporabu	99
Održavanje i njega	101
Napuci za zbrinjavanje na otpad	102
Č-uglasnost	102

## Korišteni simboli



### **POZORI!**

Označava izravno prijeteću pogibelj.  
Kod nepridržavanja naputka prijete smrt ili najteže ozljede.



### **OPREZI!**

Označava moguće opasnu situaciju.  
Kod nepridržavanja naputka prijete ozljede ili materijalna šteta.



### **NAPUTAK!**

Označava savjete za primjenu te važne obavijesti.

## Simboli na aparatu



Prije stavljanja u rad pročitati uputu za opsluživanje!



Nositi zaštitu za oči!

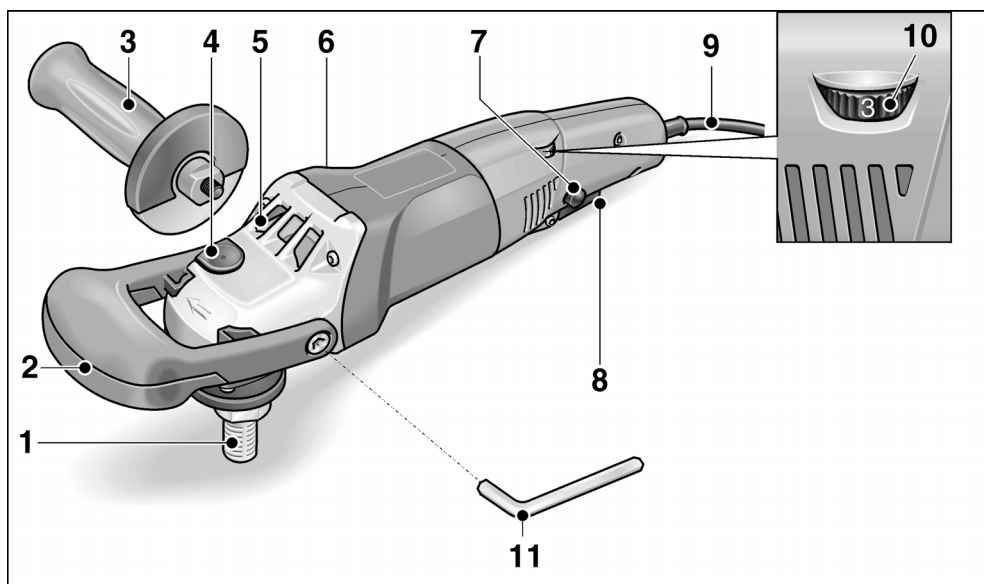


Naputak o zbrinjavanju na otpad staroga aparata (vidjeti stranicu 102)!

## Tehnički podaci

Tip aparata		Uređaj za poliranje PS 1437
Maks. Ø alata	mm	160
Priključni otvor	mm	22,23
Maksimalna obodna brzina	m/s	80
Navoj vretena		M14
Broj okretaja	o/min	1100–3700
Primljena snaga	W	1400
Predana snaga	W	880
Težina (bez kablova)	kg	1,9
Razred zaštite		II / □

## Na jedan pogled



- |   |  |    |   |
|---|--|----|---|
| 1 | <b>Vretno</b>  | 7  | <b>Zavorni gumb</b><br>Zaključava prekidač (8) u stalnom pogonu.                                  |
| 2 | <b>Ručka</b>   | 8  | <b>Sklopka</b><br>Za uključivanje i isključivanje, kao i za dizanje do prethodno odabrane brzine. |
| 3 | <b>Rukodrž</b>   | 9  | <b>Mrežni kabel 4,0 m s mrežnim utikačem</b>  |
| 4 | <b>Zavor vretena</b><br>Za utvrđivanje vretena pri zamjeni alata.                      | 10 | <b>Kotač za namještanje za predbiranje broja okretaja</b>   |
| 5 | <b>Glava prijenosnika</b><br>S izlazom zraka i strelicom za pokazivanje smjera vrtnje. | 11 | <b>Imbus ključevi</b><br>Za učvršćivanje ručke.   |
| 6 | <b>Označna pločica</b>   |    |   |



## Za vašu sigurnost



### **POZORI!**

**Pročitajte sve sigurnosne upute i naloge.** Propusti u pridržavanju sigurnosnih uputa i naloga mogu biti uzročnikom električnog udara, opekлина i/ili teških ozljeda. **Pohranite sve sigurnosne upute i naloge za buduće potrebe.**

Prije uporabe uređaja za poliranje pročitajte upute za korištenje i djelajte u skladu s tim:

- ovu uputu za opsluživanje,
- "Opće sigurnosne naputke" za postupanje s električnim alatima u priloženom svesku,
- pravila te propise o zaštiti od nezgoda koji vrijede za mjesto uporabe.

Ovaj uređaj za poliranje je proizveden sukladno stanju tehnike i priznatim sigurnosno-tehničkim pravilima. Unatoč tome pri njezinoj uporabi mogu nastati pogibelnji po tijelo i život korisnika ili trećih osoba odn. štete na stroju ili drugim materijalnim vrijednostima. Uređaj za poliranje je samo za korištenje

- za uporabu sukladno odredbama,
- u sigurnosno-tehnički besprijekornome stanju.

Smetnje koje ugrožavaju sigurnost hitno odstraniti.

### **Uporaba sukladno odredbama**

Ovaj uređaj za poliranje je predviđen

- za profesionalnu uporabu u industriji i obrtu,
- za radove poliranja svih vrsta sa spužvama, krznom od janjetine, runom, sa diskovima od runa i diskom za brušenje
- za rad uz uporabu alata za poliranje koji su odobreni za brzinu od najmanje 3700 o/min.

## Sigurnosne upute za poliranje



### **POZORI!**

**Pročitajte sve sigurnosne upute i naloge.** Propusti u pridržavanju sigurnosnih uputa i naloga mogu biti uzročnikom električnog udara, opekлина i/ili teških ozljeda. **Pohranite sve sigurnosne upute i naloge za buduće potrebe.**

- Ovaj električni alat valja rabiti kao uređaj za glačanje. Poštivajte sve sigurnosne naputke, napomene, prikaze i podatke koje ste dobili sa aparatom. Ako ne poštivate slijedeće napomene, može doći do električnog udara, vatre i/ili teških ozljeda.
- Ne preporučujemo izvođenje radnji kao što su brušenje, brušenje brusnim papirom, brušenje žičanom četkom ili abrazivno rezanje ovim električnim alatom. Uporabe, za koje električni alat nije predviđen, mogu prouzročiti opasnosti i ozljede.
- Ne rabite pribor koji proizvođač nije specijalno predvidio i preporučio za ovaj električni alat. Samo to što pribor možete pričvrstiti na svoj električni alat ne jamči sigurnu uporabu.
- Dozvoljeni broj okretaja ugradnoga alata mora biti namjanje toliko visok koliko najveći broj okretaja naveden na električnome alatu. Pribor koji se vrti brže nego je dozvoljeno se može slomiti te razletjeti unaokolo.
- Vanjski promjer i debljina ugradnoga alata moraju odgovarati navedenim mjerama vašeg električnog alata. Pogrešno dimenzionirane ugradne alate se ne može dostatno zaštititi ili kontrolirati.
- Dodatci sa navojem moraju točno odgovarati veličini navoja brusnog vretena. Alati koji se montiraju sa prirubnicom, odnosno promjer rupe alata mora odgovarati promjeru prirubnice za montažu. Alati, koji nisu točno fiksirani na uređaj, započet će se neravnomjerno okretati i jako vibrirati, što može dovesti do gubitka kontrole.

- **Ne rabite oštećene ugradne alate.** Prije svake uporabe alata, provjerite da je alat ispravan i da nema pukotine. Ako električni alat ili ugradni alat padne, provjerite je li oštećen ili rabite neoštećeni ugradni alat. Kada ste ugradni alat provjerili i umetnuli, držite se vi i osobe koje se nalaze u blizini izvan ravnih ugradnog alata koji se vrti te pustite da aparat radi u trajanju od jedne minute s najvećim brojem okretaja. Oštećeni ugradni alati se mahom slome tijekom ovog pokusnog vremena.
- **Nosite opremu za osobnu zaštitu.** Rabite ovisno o primjeni punu zaštitu za lice, zaštitu za oči ili zaštitne naočale. Ukoliko je primjerno, nosite masku za zaštitu od prašine, štitičnik za uši, zaštitne rukavice ili specijalnu pregaču koja će vas zaštititi od malih čestica materijala. Oči trebaju biti zaštićene od stranih tijela koja se razlijeću unaokolo, koja nastaju tijekom različitih primjena. Maska za zaštitu od prašine ili zaštitna maska za disanje moraju filtrirati prašinu koja nastaje tijekom primjene. Ako ste dugo izloženi glasnoj buci, možete pretrpjeti gubitak sluha.
- **Pazite kada su u pitanju druge osobe na siguran razmak od vašeg radnoga područja.** Svatko tko stupi u radno područje mora nositi opremu za osobnu zaštitu. Ulomci izratka ili slomljenih ugradnih alata mogu odletjeti te prouzročiti ozljede također i izvan izravnog radnoga područja.
- **Mrežni kabel udaljite od ugradnih alata koji se vrti.** Ako izgubite kontrolu nad aparatom, mrežni se kabel može prekinuti ili biti zahvaćen te vaša šaka ili ruka može dospjeti u ugradni alat koji se vrti.
- **Električni alat nikada ne odlažite, prije nego je ugradni alat posve zaustavljen.** Ugradni alat koji se vrti može doći u dodir sa površinom na koju se odlaže te uslijed toga možete izgubiti kontrolu nad električnim alatom.
- **Ne dopustite da električni alat radi za vrijeme dokle ga nosite.** Vaša odjeća može biti zahvaćena uslijed slučajnoga kontakta s ugradnim alatom koji se vrti te se ugradni alat može zabosti u vaše tijelo.

- **Redovito čistite proreze za provjetravanje vašeg električnoga alata.** Puhalo motora uvlači prašinu u kućište te jaka nakupina metalne prašine može prouzročiti opasnosti od električne struje.
- **Ne rabite električni alat u blizini zapaljivih materijala.** Iskre mogu zapaliti ove materijale.
- **Ne rabite ugradne alate koji zahtijevaju tekuća rashladna sredstva.** Uporaba vode ili drugih tekućih rashladnih sredstava može dovesti do električnoga udara.
- **Ne dozvolite neučvršćene dijelove polirne kape, osobito gajtana za pričvršćivanje.** Smotajte ili skratite gajtane za pričvršćivanje. Neučvršćeni gajtani za pričvršćivanje koji se također vrti mogu zahvatiti vaše prste ili se zaplesti u izradak.

## Povratni udar i odgovarajući sigurnosni napuci

Povratni udar je iznenadna reakcija zbog alata koji je zapeo ili blokiranog rotirajućeg alata. Zapinjanje ili blokiranje dovodi do naglog zaustavljanja rotirajućeg alata.

Uslijed toga se nekontrolirani električni alat ubrzava suprotno smjeru vrtnje ugradnog alata u mjestu blokade.

Povratni udar je posljedica pogrešne ili nepravilne upotrebe električnog alata. Može se spriječiti prikladnim mjerama opreza, kako je opisano u daljnjem tekstu.

- **Čvrsto držite električni alat te svoje tijelo i svoje ruke dovedite u položaj u kojemu možete dočekati sile povratnoga udara.** Rabite uvijek dodatni držak, ako postoji, da biste imali što je moguće veću kontrolu nad silama povratnoga udara ili momentima reakcije pri zaletu. Opsluživač može prikladnim mjerama opreza ovladati silama povratnoga udara i reakcije.
- **Ne dovodite svoju ruku nikada u blizinu ugradnih alata koji se okreću.** Ugradni alat može pri povratnom udaru preći preko vaše ruke.

- Izbjegavajte svojim tijelom područje u kojemu se električni alat giba pri povratnom udaru. Kod povratnog udara alat se pomiče u smjeru suprotnom od pomicanja brusne ploče na mjestu blokiranja.
- **Osobito oprezno radite u području kutova, oštih bridova itd. Spriječite da se ugradni alati odbiju od izratka i zaglave.** Ugradni alat koji se vrti je u kutovima, na oštrim bridovima ili kada se odbije sklon zaglaviti se. Ovo uzrokuje gubitak kontrole ili povratni udar.
- **Ne rabite lančanu pilu ili nazubljeni list pile.** Takovi ugradni alati uzrokuju često povratni udar ili gubitak kontrole nad električnim alatom.

### Posebna sigurnosna upozorenja za poliranje

- **Pripazite da nijedan dio kapice za poliranje nije labav te da uzice za pričvršćenje ne vise slobodno i okreću se. Uzice za pričvršćenje na odgovarajući način smjestite ili skratite.** Labave uzice za pričvršćenje koje se slobodno okreću mogu se zapetljati o vaše prste ili zahvatiti izradak.

### Ostali sigurnosni napuci

- Napon mreže te podaci o naponu na označnoj pločici se moraju podudarati.
- Vreteno za zaključavanje pritisnite samo kada je alat u stanju mirovanja

## Šum i vibracija

Vrijednosti šuma i titranja su ustanovljeni sukladno EN 60745.

Razina šuma aparata s ocjenom A ubičajeno iznosi:

- Razina zvučnog tlaka  $L_{pA}$ : 82 dB(A);
- Razina zvučne snage  $L_{WA}$ : 93 dB(A);
- Nesigurnost:  $K = 3$  dB.

Ukupna vrijednost titranja (kod glačanja lakiranih površina):

- Emisiona vrijednost  $a_h$ : 3,0 m/s<sup>2</sup>
- Nesigurnost:  $K = 1,5$  m/s<sup>2</sup>



### OPREZI

Navedene mjerne vrijednosti vrijede za nove aparate. U svakodnevnoj uporabi se vrijednosti šuma i titranja mijenjaju.



### NAPUTAK!

Razina titranja navedena u ovim uputama je mjerena sukladno mjernome postupku standardiziranom u EN 60745 te se može rabiti za međusobnu usporedbu električnih alata. Prikadna je takodjer i za privremenu procjenu titrajnog opterećenja. Navedena razina titranja predstavlja glavne primjene električnoga alata. Ali ako se električni alat koristi za druge primjene, s neodgovarajućim ugradnim alatom ili s nedostatnim održavanjem, razina titranja može odstupati. Ovo može značajno povećati titrajno opterećenje tijekom cijeloga radnoga perioda.

Za točnu procjenu titrajnoga opterećenja valja uzeti u obzir takodjer i intervale, u kojima je aparat bio isključen ili doduše radi, ali se uistinu ne koristi. Ovo može značajno smanjiti titrajno opterećenje tijekom cijeloga radnoga perioda. Ustanovite dodatne sigurnosne mjere za zaštitu korisnika od djelovanja titranja, kao na primjer: održavanje električnog alata te ugradnih alata, održavanje toplote ruku, organizacija radnih procesa.



### OPREZI

Kod zvučnog tlaka preko 85 dB(A) nositi zaštitu za uši.

## Uputa za uporabu



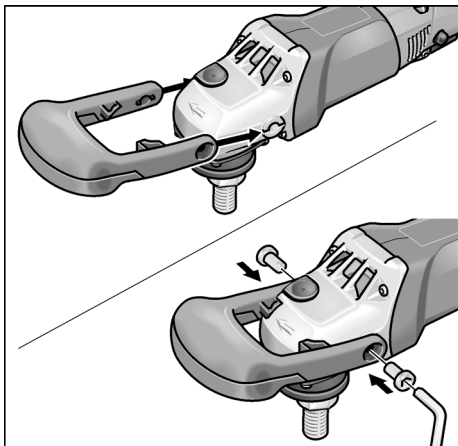
### POZORI

Prije svih radova na uređaju za poliranje izvucite mrežni utikač.

### Prije stavljanja u rad

Raspakirajte uređaj za poliranje i provjerite potpunost isporuke i eventualnu štetu na uređaju.

## Ugradnja ručke



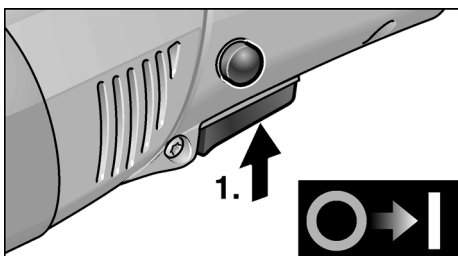
- Ručku postavite preko glave mjenjača tako da prst utora pokazuje prema dolje.
- Ručku pričvrstite sa 2 vijka i ključa koji se nalaze u isporuci (11).

### **i** **NAPUTAK!**

Ručka se može ugraditi alternativno (3) (desno ili lijevo). U tu svrhu rastavite ručku.

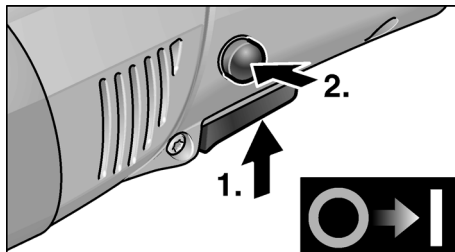
## Uključivanje i isključivanje

### Kratkotrajni rad bez učvršćivanja:

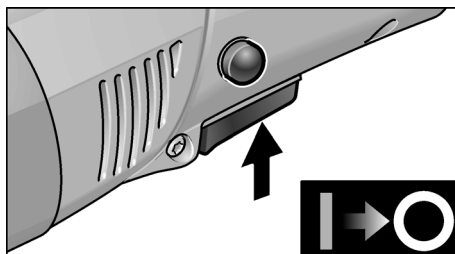


- Sklopku stisnite i držite ga.
- Radi isključivanja pustiti sklopku.

## Trajni rad s učvršćivanjem:



- Sklopku stisnite i držite ga.
- Radi učvršćivanja zavorni gumb držati pritisnutim te pustiti sklopku.

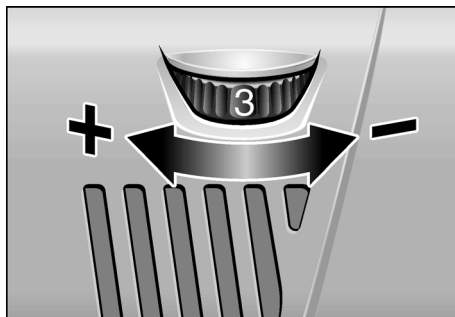


- Radi isključivanja sklopku kratko pritisnuti i pustiti.

### **i** **NAPUTAK!**

Nakon nestanka struje uključeni se aparat ne pokreće ponovno.

## Prethodno biranje brzine



- Radi namještanja radnog broja okretaja kotač za namještanje (10) postaviti na željenu vrijednost.
- Osjetljivim korištenjem prekidača (8) se uređaj podiže do prethodne odabrane brzine.

**OPREZI!**

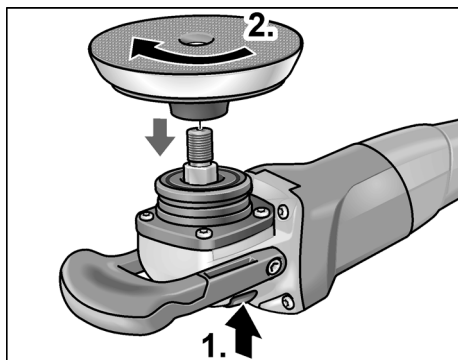
*Opasnost od ozljede uslijed razaranja alata. Rabiti alat koji odgovara radnoj zadaći.*

**NAPUTAK!**

*U slučaju preopterećenja ili pregrijavanja u trajnom radu aparat automatski smanjuje broj okretaja dokle se aparat dostatno ne ohladi.*

**Pričvršćivanje držača alata**

- Izvući mrežni utikač.



- Zavor vretena pritisnuti te držati pritisnutim (1.).
- Držać alata (čičak, disk od runa, disk za brušenje) zategnite rukom u smjeru kazaljke na satu na osovinu (2.).

**Pričvršćivanje alata****OPREZI!**

*Učvrstite alat točno na držać alata. Moguće je oštećenje opreme zbog nejednakosti (neravnoteže). Rezultat rada se može pogoršati.*

- Pričvrstite alat na držać alata.
- Mrežni utikač utaknuti u utičnicu.
- Uključite uređaj za poliranje (bez da ga učvrstite do klika) i pustite da radi cca 30 sekundi. Provjeriti u odnosu na neuravnoteženost i vibracije.
- Isključite uređaj za poliranje.

**Zamijenite držać alata**

- Izvući mrežni utikač.
- Zavor vretena pritisnuti te držać pritisnutim.

- Držać alata okrenite suprotno od smjera kazaljke na sati i odvrnite od vretena.
- Pričvrstite držać alata (vidjeti gore).

**Napuci za rad****OPREZI!**

*Nakon isključivanja za poliranje alat još kratko vrijeme nastavlja raditi.*

- Prije korištenja paste za poliranje, za svaku pastu koristite poseban alat.
- Za osjetljive površine (npr. autolak) ne radite sa agresivnim, već niskim okretajima i niskim tlakom.
- Spužve se mogu prati u uređajima za pranje.

**Održavanje i njega****POZORI!**

*Prije svih radova na uređaju za poliranje izvucite mrežni utikač.*

**Čišćenje****POZORI!**

*Pri obradi metala se pri ekstremnoj uporabi vodljiva prašina može taložiti u nutarnjem prostoru kućišta. Oštećenje zaštitne izolacije! Stroj rabiti preko zaštitne nadstrujne sklopke (okidna struja 30 mA).*

- Aparat i proreze za provjetravanje redovito čistiti. Učestalost je ovisna o obradjenom materijalu te o trajanju uporabe.
- Nutarnji prostor kućišta s motorom redovito ispuhivati suhim stlačenim zrakom.

**Ugljene četkice**

Uređaj za poliranje je opremljen sa dijelom za isključivanje.

Nakon što ste dosegli granicu trošenja, dio za isključivanje će automatski isključiti uređaj za poliranje.

**NAPUTAK!**

*Za zamjenu koristiti samo originalne dijelove proizvođača. Pri korištenju tuđih proizvoda jamstvene obveze proizvođača se gase.*

Kroz stražnje otvore za ulaz zraka se može promatrati ugljenu vatru tijekom uporabe.

Kod jače vatre ugljena, odmah isključite uređaj za poliranje. Predajte uređaj za poliranje ovlaštenoj servisnoj radionici.

## Prijenosnik



### **NAPUTAK!**

*Vijke na glavi prijenosnika (5) tijekom jamstvenog vremena ne odvijati. U slučaju nepridržavanja jamstvene obveze proizvođača se gase.*

## Popravci

Popravke može provoditi isključivo radiona službe održavanja koju je proizvođač ovlastio.

## Pričuvni dijelovi i pribor

Ostali pribor, posebno alate i sredstva za poliranje možete naći u katalogu proizvođača.

## Skладиštenje i rukovanje preporučenim priborom

Čuvati na suhom mjestu, zaštićenom od kiše i leda. Paziti da ga ništa ne pritišće da bi se izbjegla iskrivljenja.

## Napuci za zbrinjavanje na otpad



### **POZOR!**

*Islužene aparate uklanjanjem mrežnoga kabela učiniti neuporabljivim.*

Samo za EU-zemlje

Električne alate ne bacajte u kućno smeće!



Sukladno europskoj smjernici 2012/19/EG za električne i elektroničke stare aparate te njezinoj primjeni u nacionalnom pravu korištene električne aparate se mora odvojeno sakupljati te privesti ponovnom iskorištenju na način neškodljiv po okoliš.



### **NAPUTAK!**

*O mogućnostima zbrinjavanja na otpad obavijestiti se kod stručnoga trgovca!*

## CE-suglasnost

S punom odgovornošću izjavljujemo, da je proizvod opisan pod "tehničkim podacima" u skladu sa sljedećim standardima ili ostalim normativnim dokumentima:

EN 60745-1:2009/A11:2010, EN 60745-2-3:2011/A13:2015, EN 55014-1:2006, EN 55014-2:1997+A1:2001+A2:2008, EN 61000-3-2:2014, EN 61000-3-3:2013, EN IEC 63000:2018 sukladno odredbama smjernica 2006/42/EC, 2014/30/EU, 2011/65/EU.

Odgovorni za tehničku dokumentaciju:

Mirka LTD  
FI-66850 JEPPO

Stefan Sjöberg, CEO  
10.11.2020

## Tartalom

Használt szimbólumok . . . . .	103
Műszaki adatok . . . . .	103
Az első pillantásra . . . . .	104
Az Ön biztonsága érdekében. . . . .	105
Használati útmutató . . . . .	108
Karbantartás és ápolás . . . . .	110
Ártalmatlanítási tudnivalók . . . . .	111
C €-Megfelelőség . . . . .	111

## Használt szimbólumok



### FIGYELMEZTETÉS!

*Közvetlenül fenyegető veszélyt jelent. Az itteni megjegyzések figyelmen kívül hagyása halálos vagy súlyos sérüléseket okozhat.*



### VIGYÁZAT!

*Veszélyes helyzetekre hívja fel a figyelmet. Az itteni megjegyzések figyelmen kívül hagyása súlyos sérüléseket vagy anyagi károkat okozhat.*



### MEGJEGYZÉS!

*Használati tippeket ad, és fontos tudnivalókra hívja fel a figyelmet.*

## Szimbólumok a készüléken



*Üzemhelyezés előtt olvassa el a kezelési útmutatót!*



*Hordjon védőszemüveget!*

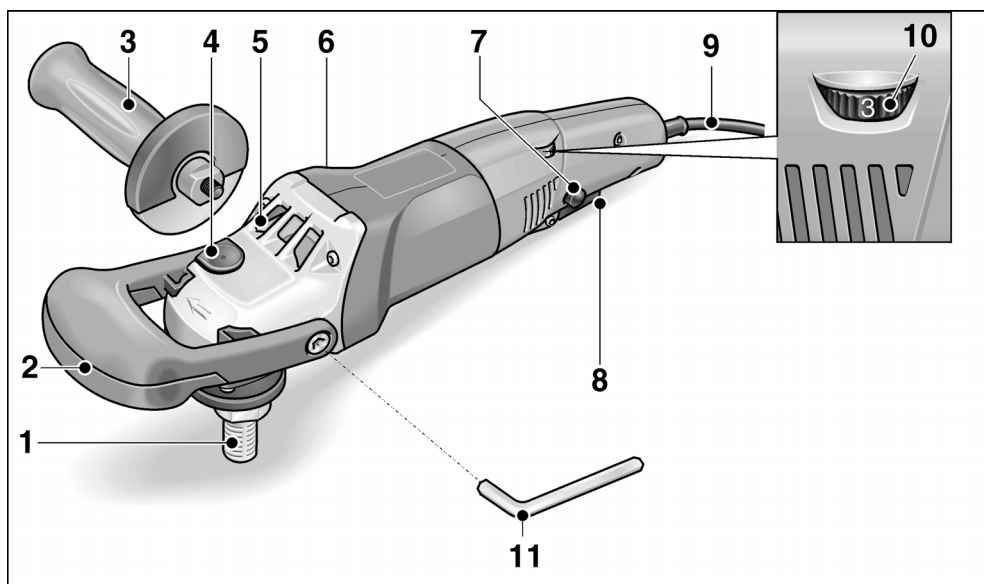


*Tudnivalók az elhasznált készülék ártalmatlanításáról (lásd a 111 oldalt)!*

## Műszaki adatok

Készülék típusa		PS 1437 polírozó
Szerszám Ø max.	mm	160
Befogó furat	mm	22,23
Kerületi sebesség max.	m/s	80
Orsómenet		M14
Fordulatszám	ford./perc	1100–3700
Teljesítményfelvétel	W	1400
Teljesítményleadás	W	880
Súly (kábel nélkül)	kg	1,9
Védelmi osztály		II /

## Az első pillantásra



- |   |   |    |  |
|---|---|----|--|
| 1 | <b>Orsó</b>   | 7  | <b>Rögzítőfej</b><br>Tartós üzemben reteszelve tartja a kapcsolót (8).                                 |
| 2 | <b>Kengyeles fogantyú</b>   | 8  | <b>Kapcsoló</b><br>Be- és kikapcsoláshoz, valamint a megválasztott fordulatszámig való felpörgetéshez. |
| 3 | <b>Kézi fogantyú</b>  | 9  | <b>4,0 méteres hálózati kábel hálózati dugasszal</b>   |
| 4 | <b>Orsórögzítés</b><br>az orsó rögzítéséhez szerszámcsere esetén. | 10 | <b>Állítókerék a fordulatszám előválasztásához</b>   |
| 5 | <b>Hajtásfej</b><br>levegő-kilépővel és a forgásirány nyílával.   | 11 | <b>Hatlapú imbuszkulcs</b><br>A kengyeles fogantyú rögzítéséhez.                                       |
| 6 | <b>Típustábla</b>   |    |  |



## Az Ön biztonsága érdekében



### FIGYELMEZTETÉS!

*Olvasson el minden biztonsági útmutatást és utasítást. A biztonsági útmutatások és utasítások betartásánál elkövetett mulasztásoknak elektromos áramütés, tűz és/vagy súlyos sérülések lehetnek a következményei. Minden biztonsági útmutatást és utasítást őrizzen meg a jövőbeli felhasználás céljából.*

*A polírozó készülék használata előtt feltétlenül olvassa el:*

- ezt a kezelési útmutatót,
- az elektromos szerszámok kezelésére vonatkozó „Általános biztonsági tudnivalók” részt a mellékelt füzetben,
- a használat helyén a balesetvédelemre vonatkozó szabályokat és előírásokat.

*Ez a polírozó készülék a technika mai állásának és az elismert biztonságtechnikai szabályoknak megfelelően készült. Ennek ellenére a használata során a használója vagy más személyek testét és életét fenyegető, illetve a gépet és más anyagi javakat károsító veszélyek léphetnek fel.*

*A polírozót csak*

- *rendeltetés szerinti célokra és*
- *kifogástalan állapotban szabad használni.*

*A biztonságát csökkentő zavarokat azonnal el kell hárítani.*

### Rendeltetés szerű használat

A polírozó a következő célokra használható:

- iparszerű felhasználás az iparban és a kézműiparban,
- polírozási munkákhoz bármilyen típusú polírszivaccsal, báránnyborrel, nemezzel, filctányérral és rongykoronggal,
- amelyeknek legalább 3700 ford./perc a megengedett fordulatszáma.

## Biztonsági útmutatások polírozáshoz



### FIGYELMEZTETÉS!

*Olvasson el minden biztonsági útmutatást és utasítást. A biztonsági útmutatások és utasítások betartásánál elkövetett mulasztásoknak elektromos áramütés, tűz és/vagy súlyos sérülések lehetnek a következményei. Minden biztonsági útmutatást és utasítást őrizzen meg a jövőbeli felhasználás céljából.*

- **Ezt az elektromos szerszámot polírozóként kell alkalmazni. Figyelembe kell venni a készülékkel együtt kapott valamennyi biztonsági útmutatást, utasítást, ábrát és adatot.** Amennyiben nem veszik figyelembe a következő utasításokat, akkor elektromos áramütés, tűz és/vagy súlyos sérülés történhet.
- **A köszörülés, csiszolás, drótkéfézés vagy levágás végzése evvel a kéziszerszámmal nem ajánlott.** Az olyan alkalmazás, mely nem szerepel az elektromos szerszám rendeltetésében, veszélyeztetést és sérüléseket okozhat.
- **Ne használjon a gyártó által nem speciálisan ehhez az elektromos szerszámhoz előírányzott és ajánlott tartozékokat.** Csak azért, mert a tartozék rögzíthető az Ön elektromos szerszámához, még nem garantált a biztonságos használat.
- **Az alkalmazott szerszám megengedett fordulatszámának legalább annyinak kell lennie, mint az elektromos szerszámom feltüntetett legmagasabb fordulatszám.** A megengedettnél gyorsabban forgó tartozékok szétrepülhetnek és szétrepülhetnek.
- **Az alkalmazott szerszám külső átmérőjének és vastagságának meg kell felelnie az elektromos szerszám méretadatainak.** A rosszul méretezett betétszerszámokat nem lehet elegendő mértékben leárnnyékolni vagy kontrollálni.

- **A menetes betéttel ellátott betétszerszám menetének meg kell felelnie az orsó menetének. A karima segítségével befogásra kerülő betétszerszámok esetén a betétszerszám furatátmérőjének pontosan meg kell felelnie a karima befogási átmérőjének.** Az olyan betétszerszámok, amelyek nem kerülnek pontosan rögzítésre az elektromos kéziszerszámhoz, egyenletlenül forognak, erősen berezegnek és a készülék feletti uralom megszűnéséhez vezethetnek.
- **Nem szabad sérült betétszerszámokat használni. Ellenőrizze a betétszerszámokat minden használat előtt letörések és repedések szempontjából.** Ha az elektromos szerszám vagy a betétszerszám leesik, ellenőrizni kell, hogy megsérült-e, vagy használjon sérülésmentes szerszámot. Amennyiben Ön tartja ellenőrzése alatt és használja a betétszerszámot, akkor tartózkodjon és tartsa a közelben tartózkodó személyeket a forgó szerszám síkján kívül, és működtesse a készüléket egy percig maximális fordulatszámon. A sérült betétszerszámok legtöbbször már a tisztító alatt széttörnek.
- **Személyi védőfelszerelést kell viselni. Az alkalmazásnak megfelelően viseljen teljes arcvédőt, szemvédőt vagy védőszemüveget.** Amennyiben szükséges, viseljen pormaszkot, hallásvédőt, védőkesztyűt vagy speciális kötényt, amely a kis anyagrézecskéket távol tartja Öntől. A szemeket védeni kell a különböző alkalmazásoknál keletkező, szálló idegen testektől. A por- és légzésvédő maszknak meg kell szűrnie az alkalmazásnál keletkező port. Amennyiben a munkavégző hosszú ideig hangos zajnak van kitéve, hallásvesztést szenvedhet.
- **Ügyeljen arra, hogy más személyek a munkaterülethez képest biztonságos távolságban legyenek. Mindenkinél, aki belép a munkaterületre, személyi védőfelszerelést kell viselnie.** A munkadarab vagy a törött betétszerszám letört darabjai szétrepülhetnek, és a közvetlen munkaterületen kívül is sérülést okozhatnak.
- **A hálózati kábelt távol kell tartani a forgó betétszerszámoktól.** Amennyiben Ön elveszíti ellenőrzését a készülék felett, a készülék átvághatja, vagy elérheti a hálózati kábelt, és az Ön keze vagy karja a forgó betétszerszámra kerülhet.
- **Soha ne rakja le az elektromos szerszámot, mielőtt a betétszerszám teljesen meg nem állt.** A forgó betétszerszám érintkezésbe kerülhet a tárolófelülettel, ami által Ön elveszítheti a készülék feletti ellenőrzését.
- **Soha ne működtesse az elektromos szerszámot, miközben hordozza.** A készülék megragadhatja az Ön ruháját a forgó betétszerszámmal történő véletlen érintkezés következtében, és a szerszám a testébe fúródhat.
- **Rendszeresen tisztítsa ki elektromos szerszámának szellőzőréseit.** A motoros kompresszor port szív a házba, és a fémpor erőteljese felgyülemelése elektromos veszélyeket okozhat.
- **Ne használja az elektromos készüléket éghető anyagok közelében.** A szikrák meggyújthatják ezeket az anyagokat.
- **Soha ne használjon olyan betétszerszámokat, melyekhez folyékony hűtőanyag szükséges. Víz vagy más folyékony hűtőanyagok használata elektromos áramütést okozhat.**
- **Ne engedjen laza részeket a polírozó burkolathoz, ez különösen vonatkozik a rögzítő zsinórokra. Helyezze el vagy rövidítse le a rögzítő zsinórokat.** A laza, a szerszámmal együtt forgó rögzítő zsinórok megragadhatják az Ön ujjait, vagy beakadhatnak a munkadarabba.

## Visszarúgás és megfelelő biztonsági útmutatás

A visszarúgás egy hirtelen reakció a forgó szerszám megakadása, leblokkolása következtében. A megakadás vagy blokkolás a forgó szerszám hirtelen leállításához vezet.

Ezáltal a blokkolás helyén kontrollálatlan elektromos szerszám felgyorsul az alkalmazott szerszám forgásirányával szemben.

A visszarúgás a kéziszerszám nem rendeltetésszerű használatának és/vagy a helytelen működési folyamatoknak vagy feltételeknek az eredménye. Ezek a lenti óvintézkedések pontos betartásával elkerülhetők.

- **Tartsa erősen az elektromos szerszámot, és hozza testét és karjait olyan pozícióba, amelyben fel tudja fogni a visszarúgási erőket. Ha van, mindig használja a kiegészítő fogantyút, hogy a felgyorsulásnál a lehető legnagyobb ellenőrzése legyen a visszacsapó erők vagy reakciós nyomatók felett.** A kezelőszemély megfelelő óvintézkedésekkel uralni tudja a visszarúgási és reakciós erőket.
- **Soha ne közelítse kezét forgó betétszerszámok felé.** A betétszerszám visszarúgáskor az Ön keze fölé kerülhet.
- **Testével kerülje azt a tartományt, melyben az elektromos szerszám visszarúgásnál mozog.** A visszarúgás az elektromos kéziszerszámot a csiszolókorongnak a leblokkolási pontban fennálló forgásirányával ellentétes irányba hajítja.
- **Különösen óvatosan dolgozzon a sarkok, éles peremek stb. közelében. Kerülje el, hogy az alkalmazott szerszámok a munkadarabról visszapattanjanak vagy ott megszoruljanak.** A forgó betétszerszám hajlamos beszorulni sarkoknál, éles peremeknél, vagy ha visszapattan. Ez az ellenőrzés elvesztését vagy visszarúgást okoz.

- **Nem szabad láncos vagy fogazott fűrészlapot használni.** Az ilyen betétszerszámok gyakran okoznak visszarúgást vagy az elektromos szerszám feletti ellenőrzés elvesztését.

## Speciális biztonsági útmutatások a polírozáshoz

- **Ne tegye lehetővé, hogy a polírozóburán laza részek, mindenekelőtt rögzítő zsinórok legyenek. Megfelelően rögzítse, vagy rövidítse le a rögzítő zsinórokat.** A géppel együtt forgó laza rögzítő zsinórok bekaphatják a kezelő ujjait, vagy beakadhatnak a munkadarabba.

## További biztonsági útmutatások

- A hálózati feszültségnek és a típusablán megadott feszültségnek meg kell egyeznie.
- Az orsóreteszelt csak álló szerszám esetén szabad megnyomni.

## Zaj és vibráció

A zaj- és rezgésértékeket az EN 60745-nek megfelelően állapították meg.

A készülék A értékelésű zajszintjének nagysága tipikusan:

- Hangnyomásszint  $L_{pA}$ : 82 dB(A);
- Hangteljesítményszint  $L_{WA}$ : 93 dB(A);
- Bizonytalanság:  $K = 3$  dB.

Teljes Összesített rezgésérték (lakkozott felületek polírozásánál):

- Emissziós érték  $a_H$ : 3,0 m/s<sup>2</sup>
- Bizonytalanság:  $K = 1,5$  m/s<sup>2</sup>



### VIGYÁZATI!

A megadott mérési értékek új készülékekre vonatkoznak. A napi felhasználás során változnak a zaj- és rezgésértékek.



### MEGJEGYZÉS!

A jelen utasításokban megadott rezgésszint értéke az EN 60745-ben szabályozott mérési eljárásnak megfelelően került lemérésre, és használható elektromos szerszámokkal történő összehasonlításhoz. Az érték alkalmas a rezgésterhelés előzetes megbecsülésére is. A megadott rezgésszint-érték az elektromos szerszám

legfőbb alkalmazásait reprezentálja. Ha az elektromos szerszámot azonban más alkalmazásokhoz, eltérő használt szerszámokkal vagy nem elegendő karbantartással használják, a rezgésszint értéke eltérő lehet. Ez jelentősen növelheti a rezgésterhelést a munkavégzés teljes időtartama alatt.

A rezgésterhelés pontos megbecsüléséhez azokat az időket is figyelembe kell venni, melyekben a készülék lekapcsolódik, vagy ugyan működik, azonban ténylegesen nincs használatban. Ez jelentősen csökkentheti a rezgésterhelést a munkavégzés teljes időtartama alatt.

Határozzon meg további biztonsági intézkedéseket a kezelő védelmére a rezgések hatása ellen, például: az elektromos és a használt szerszámok karbantartásával, a kezek melegen tartásával, a munkafolyamatok megszervezésével.

### **VIGYÁZAT!**

*85 dB(A) hangnyomás fölött hallásvédőt kell hordani.*

## Használati útmutató

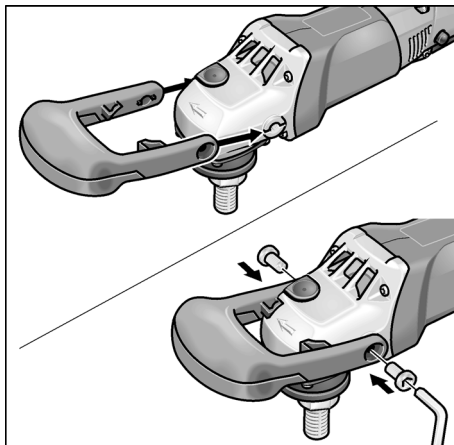
### **FIGYELMEZTETÉS!**

*A polírozón való mindenféle munkavégzés előtt a hálózati csatlakozót ki kell húzni.*

### **Üzembe helyezés előtt**

Csomagolja ki a polírozót, és vizsgálja meg a szállítmányt a teljességére és a szállítási károokra vonatkozóan.

## A kengyeles fogantyú felszerelése



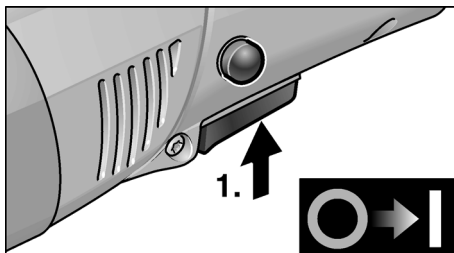
- A kengyeles fogantyút a meghajtó fej fölé tolni, hogy az ujj mélyedése lefelé mutasson.
- A kengyeles fogantyút a mellékelt 2 db csavarral és a kulccsal (11) rögzíteni.

### **MEGJEGYZÉS!**

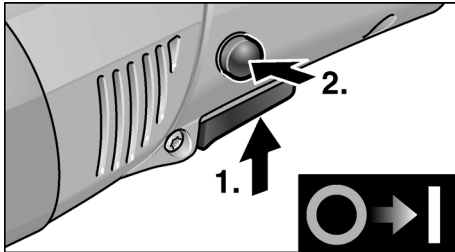
*Másik lehetőségként a kézi fogantyú (3) is felszerelhető (jobbra vagy balra). Ehhez a kengyeles fogantyút le kell szerelni.*

## Be- és kikapcsolás

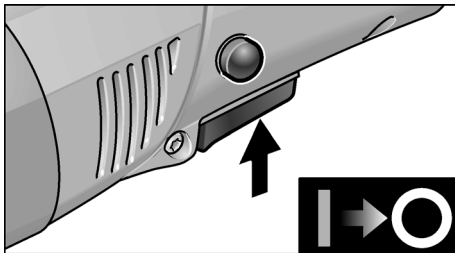
Rövid idejű üzem reteszelés nélkül:



- Nyomja meg a kapcsolót és tartsa nyomva.
- Kikapcsoláshoz engedje fel a kapcsolót.

**Tartós üzem reteszeléssel:**

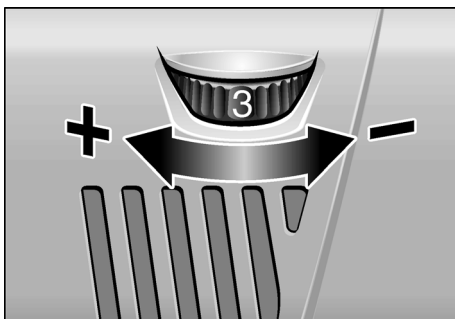
- Nyomja meg a kapcsolót és tartsa nyomva.
- A rögzítéshez tartsa nyomva a rögzítő gombot, és engedje fel a kapcsolót.



- Kikapcsoláshoz nyomja meg röviden a kapcsolót, és engedje fel.

**i MEGJEGYZÉS!**

Aramkimaradás után a bekapcsolt készülék nem indul újra.

**Fordulatszám előválasztása**

- Az üzemi fordulatszám beállításához állítsa az állítókereket (10) a kívánt értékre.

- A kapcsoló (8) óvatos nyomásával a készüléket az előre megválasztott fordulatszámáig felpörgetni.

**VIGYÁZAT!**

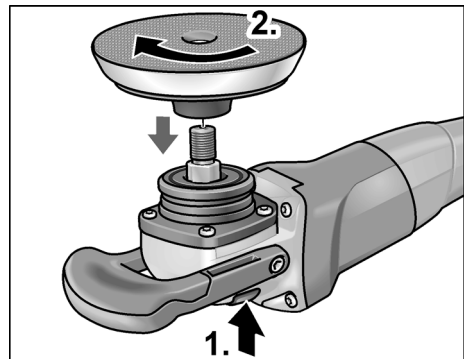
Sérülésveszély a szerszám tönkremenetele miatt. Csak a munkához megfelelő szerszámot használjon.

**MEGJEGYZÉS!**

Folyamatos üzemben, túlterhelés vagy túlhevülés esetén a készülék addig csökkenti automatikusan a fordulatszámát, amíg elegendő mértékben nem hűl le.

**A szerszám tartó rögzítése**

- Húzza ki a hálózati dugaszt.



- Nyomja le és tartsa nyomva az orsórögzítést (1.).
- A szerszám befogót (tapadó-, filc- vagy csiszolóanyag) az óramutató járásával egyező irányban az orsóra felcsavarni, és kézzel szorossra húzni (2.).

**Rögzítse a szerszámot****VIGYÁZAT!**

A szerszámokat központosítva kell a szerszám befogóra rögzíteni. Kiegyensúlyozatlanságok miatt károsodhat a készülék. Romolhat a munka eredménye.

- Rögzítse a szerszámot a szerszám befogóra.
- A hálózati csatlakozódugót csatlakoztassa a dugaszolóaljzatba.
- A polírozót bekapcsolni (reteszelés nélkül), és kb. 30 másodpercig forogni

hagyni. Ellenőrizze a kiegyensúlyozatlanságát és a rezgéseit.

- Kapcsolja ki a polírozót.

## A szerszámtartó cseréje

- Húzza ki a hálózati dugaszt.
- Nyomja meg, és tartsa megnyomva az orsóreteszelt.
- Forgassa a szerszámtartót az óramutató járásával ellenkező irányban és csavarja le az orsóról.
- Rögzítse az új szerszámtartót (lásd fent).

## Munkákra vonatkozó megjegyzések



### VIGYÁZAT!

A polírozó a kikapcsolását követően rövid ideig még rezeg.

- Polírpaszta használata esetén minden egyes pasztához a saját szerszámát használja.
- Kényes felületeken (pl. autólakkok) kevésbé agresszíven, inkább kisebb fordulatszámokkal és kisebb rányomással dolgozzon.
- A szivacsok gépi úton tisztíthatók.

## Karbantartás és ápolás



### FIGYELMEZTETÉS!

A polírozón való mindenféle munkavégzés előtt a hálózati csatlakozót ki kell húzni.

## Tisztítás



### FIGYELMEZTETÉS!

Fémek megmunkálásakor szélsőséges alkalmazásoknál áramvezető por rakódhat le a ház belső terében. Emiatt csökken a védőszigetelés hatékonysága! A gépet hibaáram-védőkapcsolón (kioldó áram 30 mA) keresztül üzemeltesse.

- Rendszeres időközönként tisztítsa meg a készüléket és a szellőző réseket. A gyakoriság a megmunkálandó anyagtól és a használat időtartamától függ.
- A ház belső terét és a motort száraz sűrített levegővel rendszeresen át kell fújni.

## Szénkefék

A polírozó lekapcsoló szénrel van felszerelve.

A kopási határ elérésekor a lekapcsoló szén automatikusan kikapcsolja a polírozót.



### MEGJEGYZÉS!

Cseréhez csak a gyártómű eredeti alkatrészeit használja. Idegen gyártmányok használata esetén megszűnnek a gyártó cég garanciális kötelezettségei.

A hátsó szellőző nyílásokon keresztül használat közben megfigyelhető a széntűz. Erős széntűz esetén a polírozót azonnal kikapcsolni. A polírozót a gyártó által felhatalmazott ügyfélszolgálati műhelynek átadni.

## Hajtómű



### MEGJEGYZÉS!

A hajtásfejen (5) lévő csavarokat a garancia időtartama alatt ne csavarja ki. Ennek figyelmen kívül hagyása esetén megszűnnek a gyártó cég garanciális kötelezettségei.

## Javítások

Javításokat kizárólag a gyártó cég által felhatalmazott ügyfélszolgálati műhely végezhet.

## Pótalkatrészek és tartozékok

További tartozékok, különösen szerszámok és polírozó segédeszközök, a gyártó cég katalógusaiban található.

## Az ajánlott tartozékok tárolása és kezelése

Tárolja száraz, esőtől és fagytól védett helyen. Ne helyezze nyomás alá, hogy elkerülje a deformálódást

## Ártalmatlanítási tudnivalók



### **FIGYELMEZTETÉS!**

*A kiszolgált készülékeket a hálózati kábel eltávolításával használhatatlanná kell tenni.*

Csak az EU tagországai számára  
Sohase dobja az elektromos  
szerszámokat a háztartási hulladék  
közé!



Az EK elhasznált elektromos és  
elektronikus készülékekre vonatkozó  
2012/19/EK európai és a nemzeti jogba  
átvett iránymutatása szerint az elhasznált  
elektromos szerszámokat elkülönítve kell  
gyűjteni, és gondoskodni kell  
a környezetkímélő módon történő  
újrahasznosításukról.



### **MEGJEGYZÉS!**

*Az ártalmatlanítási lehetőségekről  
tájékozódjon a szakkereskedőknél!*

## CE-Megfelelőség

Egyedüli felelősségünk tudatában  
kijelentjük, hogy a „Műszaki adatok”  
alatt leírt termék megfelel az alábbi  
szabványoknak vagy normatív  
dokumentumoknak:

EN 60745-1:2009/A11:2010, EN 60745-2-  
3:2011/A13:2015, EN 55014-1:2006, EN  
55014-2:1997+A1:2001+A2:2008, EN  
61000-3-2:2014, EN 61000-3-3:2013, EN  
IEC 63000:2018, a 2006/42/EK, 2014/30/  
EK, 2011/65/EK irányelvek rendelkezései  
szerint.

A műszaki dokumentációkért felelő  
személy:

Mirka LTD  
FI-66850 JEPPO

Stefan Sjöberg, CEO  
10.11.2020

## Indice

Simboli utilizzati	112
Dati tecnici	112
Guida rapida	113
Per la vostra sicurezza	114
Istruzioni per l'uso	117
Manutenzione e cura	119
Istruzioni per la rottamazione e lo smaltimento	120
Conformità C E	120

## Simboli utilizzati



### **PERICOLO!**

*Indica un pericolo imminente. In caso d'inosservanza dell'avvertenza, pericolo di morte o di ferite gravi.*



### **PRUDENZA!**

*Indica una situazione eventualmente pericolosa. In caso d'inosservanza dell'avviso, pericolo di ferite o danni materiali.*



### **AVVISO!**

*Indica consigli per l'impiego ed informazioni importanti.*

## Simboli sull'apparecchio



*Prima della messa in funzione leggere le istruzioni per l'uso!*



*Indossare occhiali protettivi!*



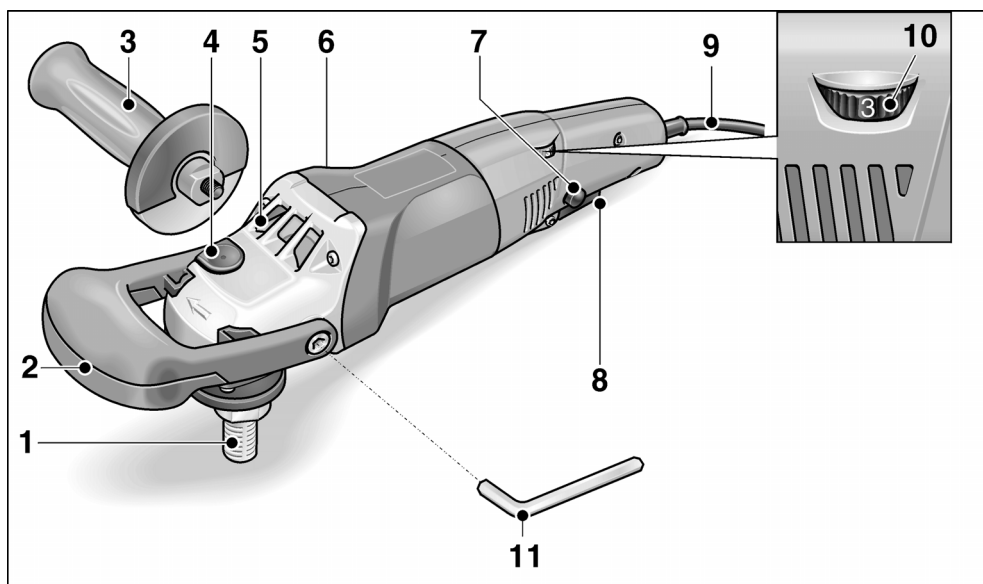
*Avviso per la rottamazione dell'apparecchio dimesso (vedi pagina 120)!*

## Dati tecnici

Tipo di apparecchio		Lucidatrice PS 1437
Ø max. utensile	mm	160
Foro di montaggio	mm	22,23
Massima velocità periferica	m/s	80
Filettatura del mandrino		M14
Giri	rpm.	1100–3700
Potenza assorbita	W	1400
Potenza resa	W	880
Peso (senza cavo)	kg	1,9
Classe di protezione		II /



## Guida rapida



- |   |   |
|---|---|
| <p><b>1 Alberino</b></p> <p><b>2 Maniglia a staffa</b></p> <p><b>3 Maniglia</b></p> <p><b>4 Arresto alberino</b><br/>Per bloccare l'alberino nella sostituzione dell'utensile di rettifica.</p> <p><b>5 Testa ingranaggi</b><br/>Con uscita aria e freccia per il senso di rotazione.</p> <p><b>6 Targhetta d'identificazione</b></p> | <p><b>7 Pulsante di arresto</b><br/>Blocca l'interruttore (8) in funzionamento continuo.</p> <p><b>8 Interruttore</b><br/>Per accendere e spegnere, nonché per accelerare fino alla velocità preselezionata.</p> <p><b>9 Cavo d'alimentazione 4,0 m con spina</b></p> <p><b>10 Rotella di regolazione per preselezione velocità</b></p> <p><b>11 Chiave a brugola</b><br/>Per fissare la maniglia a staffa.</p> |
|---|---|

## Per la vostra sicurezza

### **PERICOLO!**

**Leggere tutte le avvertenze di sicurezza e le istruzioni.** Omissioni nel rispetto delle avvertenze di sicurezza e delle istruzioni possono comportare scosse elettriche, incendio e/o lesioni gravi. **Conservare per l'uso futuro tutte le avvertenze di sicurezza ed istruzioni.**

Leggere prima di usare la lucidatrice e comportarsi conformemente:

- queste istruzioni per l'uso,
- le «Istruzioni di sicurezza generali» per l'uso di elettrotensili, nell'accluso fascicolo,
- le regole e le norme per la prevenzione degli infortuni vigenti nel luogo d'impiego.

Questa lucidatrice è costruita secondo lo stato dell'arte e le norme di sicurezza riconosciute. Tuttavia nel suo impiego possono derivare pericoli per l'incolumità e la vita dell'utilizzatore e di terzi, nonché danni alla macchina o ad altri beni materiali.

Usare la lucidatrice solo

- per l'uso regolare previsto,
- in perfetto stato tecnico di sicurezza.

Eliminare immediatamente i guasti che pregiudicano la sicurezza.

### Uso regolare

Questa lucidatrice è destinata

- per l'impiego professionale nell'industria e nell'artigianato,
- a lavori di lucidatura di qualsiasi tipo con tamponi di spugna, platorelli d'agnello e di feltro, disco di panno per lucidare
- per l'impiego di utensili per lucidatura omologati per una velocità di rotazione di almeno 3700 g/min.

## Avvertenze di sicurezza per la lucidatura

### **PERICOLO!**

**Leggere tutte le avvertenze di sicurezza e le istruzioni.** Omissioni nel rispetto delle avvertenze di sicurezza e delle istruzioni possono comportare scosse elettriche, incendio e/o lesioni gravi. **Conservare per l'uso futuro tutte le avvertenze di sicurezza ed istruzioni.**

- Usare questo elettrotensile come lucidatrice. Osservare tutte le istruzioni di sicurezza, indicazioni, illustrazioni e dati consegnati con l'apparecchio. In caso di mancata osservanza delle istruzioni seguenti, possibilità di scossa elettrica, incendio e/o lesioni gravi.
- Con questo elettrotensile si sconsiglia di eseguire operazioni quali molatura, levigatura, spazzolatura o troncatura. Gli impieghi, per i quali l'elettrotensile non è previsto, possono causare pericoli e lesioni.
- Non usare accessori, che non siano stati espressamente previsti e raccomandati dal costruttore per questo elettrotensile. Il solo fatto che l'accessorio può essere fissato a questo elettrotensile non garantisce un uso sicuro.
- Il numero di giri consentito dell'utensile montato deve essere come minimo uguale al numero di giri massimo indicato sull'elettrotensile. L'accessorio che gira ad una velocità superiore a quella consentita può frantumarsi ed essere proiettato tutt'intorno.
- Il diametro esterno e lo spessore dell'utensile montato devono corrispondere alle dimensioni indicate dell'elettrotensile. Gli utensili con caratteristiche sbagliate non possono essere schermati o controllati adeguatamente.

- **Accessori con filetto riportato devono essere adatti in modo preciso alla filettatura dell'alberino. Negli accessori che vengono montati tramite flangia, il diametro del foro dell'accessorio deve corrispondere al diametro di alloggiamento della flangia.** Accessori che non vengono fissati in modo preciso all'elettrotensile non ruotano in modo uniforme, vibrano molto forte e possono provocare la perdita del controllo.
- **Non impiegare utensili danneggiati.** Prima di ogni impiego, controllare se gli utensili montati presentano scheggiature ed incrinature. In caso di caduta dell'elettrotensile o dell'utensile, controllare se hanno subito danni, o montare un utensile di lavoro privo di danni. Dopo avere controllato e montato l'utensile di lavoro, allontanare le persone che sono nelle vicinanze dal piano di rotazione dell'utensile e fare girare l'apparecchio per un minuto al massimo numero di giri. In questo tempo di prova, gli utensili montati che presentano danni per lo più si rompono.
- **Indossare l'equipaggiamento protettivo personale. A seconda dell'impiego, usare la protezione integrale per il viso, la protezione per gli occhi oppure occhiali protettivi. Se necessario, indossare la maschera antipolvere, la protezione acustica, guanti protettivi o il grembiule speciale, che protegge da piccole particelle di materiale.** Gli occhi devono essere protetti contro corpi estranei volanti, che hanno origine in diversi impieghi. La maschera antipolvere o maschera di respirazione deve filtrare la polvere che si sviluppa durante l'impiego. In caso di lunga esposizione a forte rumore, vi è la possibilità di danni all'udito.
- **In presenza di altre persone, prestare attenzione alla loro distanza di sicurezza dalla vostra zona di lavoro. Chiunque entri nella zona di lavoro deve indossare l'equipaggiamento protettivo personale.** Frammenti di materiale lavorato o di utensili montati che si rompono possono essere proiettati e causare anche lesioni all'esterno dell'area di lavoro diretta.
- **Tenere il cavo di alimentazione lontano da utensili montati in rotazione.** In caso di perdita del controllo dell'apparecchio, il cavo di alimentazione potrebbe essere troncato oppure potrebbe avvolgersi sull'utensile in rotazione avvicinandolo così alla vostra mano oppure al braccio.
- **Non deporre mai l'elettrotensile, prima che l'utensile montato sia completamente fermo.** L'utensile montato in rotazione può entrare in contatto con la superficie di appoggio, causando così la perdita del vostro controllo sull'elettrotensile.
- **Non tenere l'elettrotensile in funzione durante il trasporto.** A causa del contatto accidentale con l'utensile in rotazione il vostro abbigliamento s'impiglia nell'utensile e così lo avvicina e lo fa penetrare nel vostro corpo.
- **Pulire regolarmente le fessure di ventilazione dell'elettrotensile.** La ventola del motore attira la polvere nella carcassa, ed un forte accumulo di polvere metallica può causare pericoli elettrici.
- **Non usare l'elettrotensile in prossimità di materiali infiammabili.** Le scintille possono incendiare questi materiali.
- **Non usare utensili montati, che richiedono l'impiego di refrigeranti liquidi.** L'impiego di acqua o di altri liquidi di raffreddamento può causare una scossa elettrica.
- **Evitare la presenza di parti sciolte delle cuffie per lucidare, specialmente i lacci di fissaggio. Sistemare nell'interno o tagliare i lacci di fissaggio.** I lacci di fissaggio sciolti durante la rotazione del disco possono colpire le dita o impigliarsi nel pezzo.

### **Contraccolpo e corrispondenti istruzioni di sicurezza**

Il contraccolpo è la reazione improvvisa causata da un utensile intercambiabile in rotazione che s'incestra o si blocca. L'incestrarsi o bloccarsi provoca un arresto improvviso dell'utensile in rotazione.

A causa di ciò un elettroutensile, che non è mantenuto saldamente, subisce nel punto di arresto un'accelerazione nel senso di rotazione contrario a quello dell'utensile montato.

Il contraccolpo è il risultato di un uso improprio dell'utensile elettrico e/o di procedure o condizioni operative errate e può essere evitato adottando le opportune precauzioni come indicato di seguito.

- **Afferrare saldamente l'elettroutensile e assumere con il corpo e le braccia una posizione, nella quale sia possibile intercettare le forze di contraccolpo. Se disponibile, usare sempre l'impugnatura supplementare, al fine di avere il massimo controllo possibile sulle forze di contraccolpo o sulle coppie di reazione durante l'accelerazione.** Attraverso idonee precauzioni, l'operatore riesce a controllare le forze di contraccolpo e di reazione.
- **Non avvicinare mai la mano agli utensili in rotazione.** In caso di contraccolpo l'utensile impiegato può raggiungere la mano.
- **Evitare con il proprio corpo la zona, verso la quale l'elettroutensile si muove in caso di un contraccolpo.** Il contraccolpo spinge l'utensile nella direzione opposta al movimento della ruota nel punto in cui si impiglia.
- **Lavorare con precauzione particolare negli angoli, sugli spigoli vivi, ecc. Impedire il rimbalzo o il bloccarsi dell'utensile montato sulla superficie lavorata.** L'utensile in rotazione tende ad incastrarsi in prossimità di angoli, spigoli acuti oppure in caso di rimbalzo. Questo provoca una perdita di controllo oppure un contraccolpo.
- **Non impiegare lame per seghe a catena o lame per sega dentate.** Questi utensili provocano spesso in contraccolpo o la perdita di controllo sull'elettroutensile.

## Avvertenze di sicurezza specifiche per le operazioni di lucidatura

- **Non lasciare che alcuna parte allentata del cofano lucidante o delle sue corde di fissaggio ruoti liberamente. Tira via o taglia le corde di fissaggio sciolte.** Le corde di collegamento allentate e rotanti possono impigliare le dita o impigliarsi nel pezzo in lavorazione.

## Ulteriori avvertenze di sicurezza

- La tensione di rete e l'indicazione di tensione sulla targhetta d'identificazione devono coincidere.
- Premere l'arresto dell'alberino solo quando l'utensile è fermo.

## Rumore e vibrazione

I valori di rumore e vibrazione sono stati rilevati secondo EN 60745.

Il livello di rumore stimato A dell'apparecchio è tipicamente:

- Livello di pressione acustica  $L_{pA}$ : 82 dB(A);
- Livello di potenza acustica  $L_{WA}$ : 93 dB(A);
- Insicurezza:  $K = 3$  dB.

Valore totale di vibrazione (nella lucidatura di superfici verniciate):

- Valore di emissione  $a_{h1}$ : 3,0 m/s<sup>2</sup>
- Insicurezza:  $K = 1,5$  m/s<sup>2</sup>



### **PRUDENZA!**

*I valori di misura indicati sono validi solo per apparecchi nuovi. Nell'impiego quotidiano i valori di rumore e vibrazione cambiano.*



### **AVVISO!**

Il livello di vibrazioni indicato in queste istruzioni è stato misurato conformemente ad un procedimento di misura standardizzato in EN 60745 e può essere utilizzato per il confronto tra elettroutensili. Esso è idoneo anche per una valutazione temporanea della sollecitazione da vibrazioni. Il livello di vibrazioni indicato rappresenta gli impieghi principali dell'elettroutensile. Se tuttavia l'elettroutensile viene impiegato per altri usi, con diverso utensile montato o manutenzione

insufficiente, il livello di vibrazioni può differire. Questo può aumentare notevolmente la sollecitazione da vibrazioni per tutta la durata del lavoro.

Per un'esatta stima della sollecitazione da vibrazioni si devono considerare anche i tempi, nei quali l'apparecchio è spento oppure è in funzione, ma non è effettivamente impiegato. Questo può ridurre notevolmente la sollecitazione da vibrazioni per tutta la durata del lavoro.

Per proteggere l'operatore dall'effetto delle vibrazioni, stabilire misure di sicurezza aggiuntive, come ad esempio: manutenzione dell'elettrotensile e degli utensili impiegati, riscaldamento delle mani, organizzazione delle procedure di lavoro.



### **PRUDENZA!**

*In caso di pressione acustica superiore a 85 dB(A) indossare la protezione acustica.*

## Istruzioni per l'uso



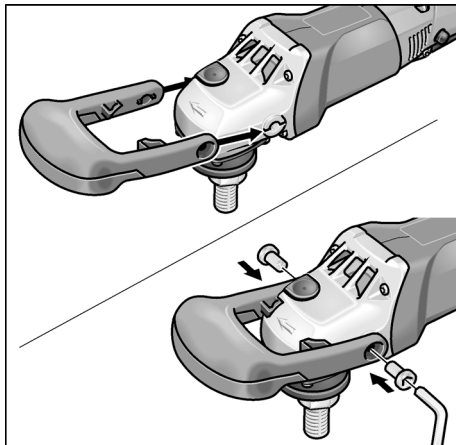
### **PERICOLO!**

*Prima di eseguire lavori alla lucidatrice, estrarre la spina d'alimentazione.*

### **Prima della messa in funzione**

Disimballare la lucidatrice e controllare se la fornitura è completa ed esente da danni di trasporto.

## Montare la maniglia a staffa



- Inserire la maniglia a staffa sulla testa ingranaggi in modo che la cavità di presa sia rivolta verso il basso.
- Fissare la maniglia a staffa con le 2 viti accluse e la chiave (11).

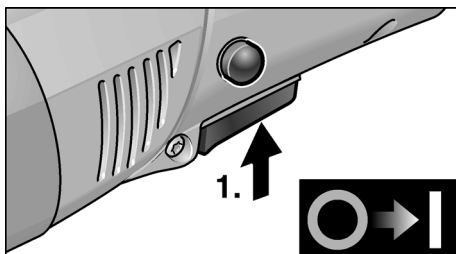


### **AVVISO!**

*L'impugnatura (3) può essere montata sui due lati (a destra o sinistra). A tal fine smontare la maniglia a staffa.*

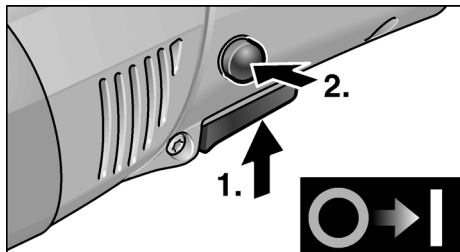
## Accendere e spegnere

**Servizio discontinuo senza arresto del bilico:**

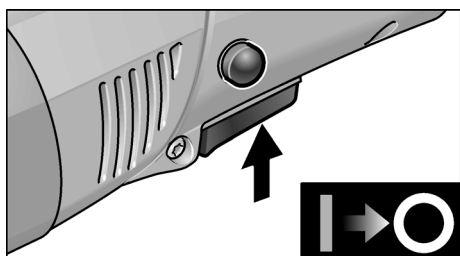


- Premere e mantenere premuto l'interruttore.
- Per spegnere rilasciare l'interruttore.

### Servizio continuo con arresto del bilico:



- Premere e mantenere premuto l'interruttore.
- Per l'arresto mantenere premuto il pulsante di arresto e rilasciare l'interruttore.

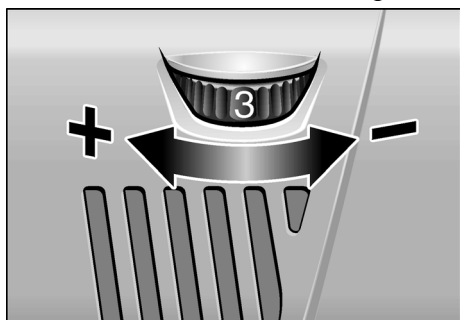


- Per spegnere premere brevemente e rilasciare l'interruttore.

### **i** AVVISIO!

Dopo un'interruzione dell'alimentazione elettrica, l'apparecchio rimasto acceso non si rimette in funzione.

### Preselezione del numero di giri



- Per la regolazione del numero di giri di lavoro, disporre la rotella di regolazione (10) sul valore desiderato.

- Azionando delicatamente l'interruttore (8) si accelera l'apparecchio fino al numero di giri preselezionato.

### **!** PRUDENZA!

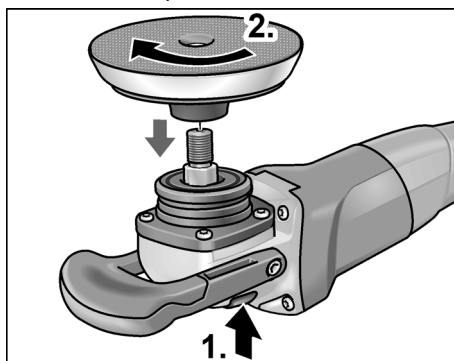
Pericolo di ferite a causa di distruzione dell'utensile. Utilizzare utensili adeguati al compito di lavoro.

### **i** AVVISIO!

In caso di sovraccarico o surriscaldamento in servizio continuo, l'apparecchio riduce automaticamente la velocità di rotazione, finché non si è raffreddato a sufficienza.

### Fissare il portautensile

- Estrarre la spina d'alimentazione.



- Premere e mantenere premuto l'arresto dell'alberino (1.).
- Avvitare e stringere a mano in senso orario l'attrezzo portautensile (platorello velcro, platorello di feltro, platorello per disco abrasivo) sull'alberino (2.).

### Fissare l'utensile

### **!** PRUDENZA!

Fissare l'utensile centrato sul portautensile. Gli squilibri possono causare danni all'apparecchio. Il risultato di lavoro può peggiorare.

- Fissare l'utensile sul portautensile.
- Inserire la spina d'alimentazione nella presa.
- Accendere la lucidatrice (arresto disinserito) e lasciarla funzionare per ca. 30 secondi. Controllare eventuali squilibri e vibrazioni.

- Spegnerne la lucidatrice.

### Sostituire il portautensile

- Estrarre la spina d'alimentazione.
- Premere l'arresto dell'alberino e mantenerlo premuto.
- Ruotare il portautensile in senso antiorario e svitarlo dal mandrino.
- Fissare il portautensile nuovo (vedi sopra).

### Istruzioni per il lavoro



#### **PRUDENZA!**

*Dopo lo spegnimento l'utensile per lucidatura continua a ruotare brevemente per inerzia.*

- Se s'impiega pasta per lucidare, usare per ogni tipo pasta un diverso utensile.
- Sulle superfici sensibili (per es. vernici di automobili) lavorare non in modo aggressivo, bensì con una bassa velocità di rotazione e pressione di contatto.
- La spugne possono essere lavate a macchina.

### Manutenzione e cura



#### **PERICOLO!**

*Prima di eseguire lavori alla lucidatrice, estrarre la spina d'alimentazione.*

### Pulizia



#### **PERICOLO!**

*Nella lavorazione di metalli, in caso d'impiego in condizioni estreme, nell'interno della carcassa può accumularsi polvere conduttrice. Pregiudizio per l'isolamento protettivo! Collegare la macchina tramite un interruttore differenziale (corrente di scatto 30 mA).*

- Pulire regolarmente l'apparecchio e le fessure di ventilazione. La frequenza dipende dal materiale lavorato e dalla durata dell'uso.
- Soffiare regolarmente con aria compressa secca l'interno della carcassa con il motore.

### Spazzole di carbone

La lucidatrice è dotata di spazzole di sicurezza.

Quando il limite di usura delle spazzole è stato raggiunto, la lucidatrice si spegne automaticamente.



#### **AVVISO!**

*Per la sostituzione usare solo parti originali del produttore. In caso di uso di prodotti d'altra provenienza si estinguono i doveri di garanzia del produttore.*

Attraverso le aperture di entrata aria posteriori si può osservare lo scintillio delle spazzole durante il funzionamento.

In caso di forte scintillio delle spazzole, spegnere immediatamente la lucidatrice. Portare la lucidatrice ad un'officina del servizio assistenza clienti autorizzata dal produttore.

### Meccanismo



#### **AVVISO!**

*Durante il periodo di garanzia, non svitare le viti sulla testa ingranaggi (5). In caso d'inosservanza si estinguono i doveri di garanzia del produttore.*

### Riparazioni

Fare eseguire le riparazioni esclusivamente da un'officina del servizio assistenza clienti autorizzata dal produttore.

### Ricambi ed accessori

Per altri accessori, in particolare utensili e mezzi ausiliari di lucidatura, consultare i cataloghi del produttore.

### Conservazione e manipolazione degli accessori consigliati

Conservazione in luogo asciutto, protetto dalla pioggia e dal gelo. Mantenere libero da pressione per evitare deformazioni

## Istruzioni per la rottamazione e lo smaltimento

---

### **PERICOLO!**

*Rendere inservibili gli apparecchi fuori uso eliminando il cavo d'alimentazione.*



Solo per paesi dell'UE

Non gettare elettroutensili nei rifiuti domestici!

Secondo la Direttiva europea 2012/19/CE sui rifiuti di apparecchiature elettriche ed elettroniche e sua conversione nel diritto nazionale, gli elettroutensili dimessi devono essere raccolti separatamente ed avviati ad un riciclaggio ecologico.



### **AVVISO!**

*Informarsi presso il rivenditore specializzato sulle possibilità di rottamazione.*

## Conformità

---

Dichiariamo sotto nostra esclusiva responsabilità, che il prodotto descritto sotto «Dati tecnici» è conforme alle seguenti norme o documenti normativi:

EN 60745-1:2009/A11:2010, EN 60745-2-3:2011/A13:2015, EN 55014-1:2006, EN 55014-2:1997+A1:2001+A2:2008, EN 61000-3-2:2014, EN 61000-3-3:2013, EN IEC 63000:2018 sensi delle disposizioni delle direttive 2006/42/CE, 2014/30/CE, 2011/65/CE.

Il responsabile della documentazione tecnica:

Mirka LTD

FI-66850 JEPPO




Stefan Sjöberg, CEO  
10.11.2020






## 목차

사용된 심볼 (기호) ..... 121  
 기술적 자료 (테크니컬 데이터) ..... 121  
 한 눈에 모든 것을 ..... 122  
 귀하의 안전을 위해서 ..... 123  
 사용법 ..... 125  
 유지 보수 및 관리 ..... 127  
 처리법 ..... 128  
 (←) 준거 ..... 128

## 사용된 심볼 (기호)

-  **경고!**  
 직접적인 위험발생을 나타냅니다.  
 이 경고 사항을 준수하지 않을 경우 사망 또는 중상 위험이 발생할 수 있습니다.
-  **주의!**  
 잠재적인 위험 발생을 나타냅니다.  
 이 주의 사항을 준수하지 않을 경우에는 부상 또는 물적 손해가 발생할 수 있습니다.
-  **지시사항!**  
 - 사용에 관한 팁과 중요한 정보를 나타냅니다.

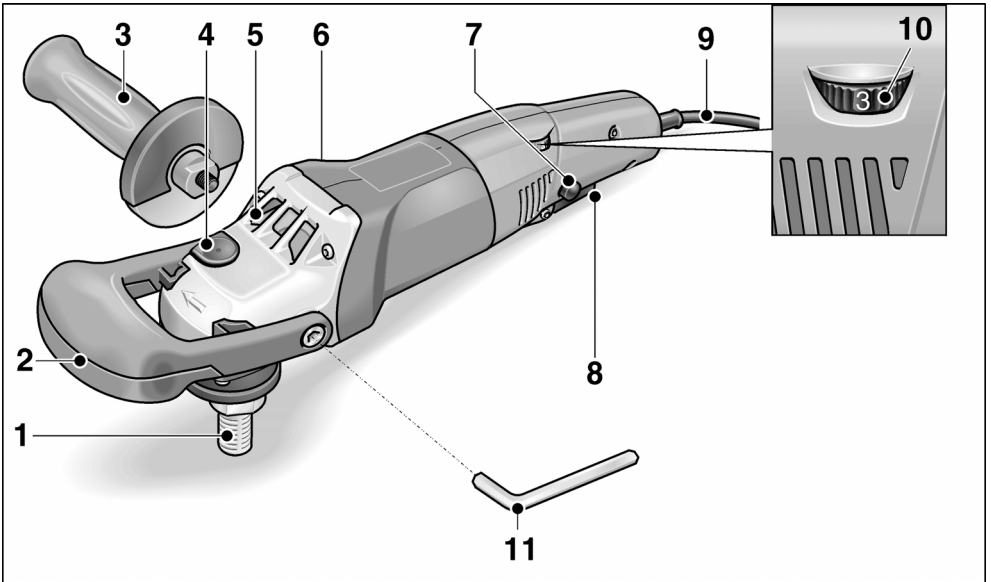
## 제품에 표시된 심볼 (기호)

-  **가동전에 사용설명서를 읽으십시오!**
-  **눈 보호안경을 착용하십시오!**
-  **구형제품 처리법 (128 페이지 참조)!**

## 기술적 자료 (테크니컬 데이터)

제품 타입		광택기 PS 1437
공구의 최대 직경 Ø	mm	160
홀더 구경	mm	22,23
최대 원주 속도	m/s	80
스핀들 직경		M14
회전수	r.p.m.	1100-3700
소비전력	W	1400
출력	W	880
무게 (케이블 제외)	kg	1,9
보호등급		II / □

## 한 눈에 모든 것을



- 1 스펀들
- 2 말굽형 손잡이
- 3 손잡이
- 4 스펀들 잠금장치  
공구 교체시 스펀들을 고정시킴.
- 5 모터 헤드  
공기 출구 및 회전방향 화살표.
- 6 타입 표지판

- 7 잠금 버튼  
장시간 가동을 위해서 스위치 (8)  
를 고정시킴.
- 8 스위치  
전원을 끄고 켜며, 설정된  
회전속도까지 가동.
- 9 플러그가 있는 전원 케이블 4.0 m
- 10 회전수 / 속도 선택용 조정바퀴
- 11 육각 렌치  
말굽형 손잡이 고정용.

## 귀하의 안전을 위해서

### **⚠ 경고!**

모든 안전 경고와 지시사항을 읽으십시오. 경고 및 지시사항을 준수하지 않으면 감전, 화재 또는 심각한 부상을 초래할 수 있습니다. 차후를 위해서 모든 안전지시사항과 사용설명서를 보관하십시오.

광택기를 사용하기전에 사용설명서를 읽으신 후에, 이에 따라서 사용하십시오 :

- 동봉된 사용설명서,
- 동봉된 책자 의 전기공구를 다루는 „일반 안전지시사항“
- 작업장에 적용되는 규정과 사고 방지에 대한 규정.

본 광택기는 표준 기준인 기술과 인식된 안전기술 규정에 따라서 제조되었습니다. 그럼에도 불구하고 제품 사용자, 제 3 자, 기계와 기타 물적 피해 또는 신체상의 피해 및 생명에 위험이 발생할 수 있습니다.

본 광택기를 오직

- 규정에 따라서 사용하며,
- 안전기술규정에 결함이 없는 상태에서 사용해야만 합니다.

안전에 방해 요소가 되는 고장은 즉시 제거해야 합니다.

### 규정에 따른 사용

본 광택기는

- 상업용으로 공장과 수공업자를 위해서 사용,
- 광택 작업을 위한 모든 종류인 스폰지 패드, 양피와 모직 패드, 펠트디스크, 버프디스크 등과 함께 사용,
- 최저 회전속도 3700 r.p.m. ( 회전수 / 분 ) 으로 승인된 광택용 보조공구와 함께 사용할 수 있습니다.

### 광택기에 대한 안전지시사항

#### **⚠ 경고!**

모든 안전지시사항과 사용설명서를 읽으십시오. 안전지시사항과 사용설명서의 지침을 준수하지 않으면 감전, 화재 또는 심각한 사고가 초래될 수 있습니다. 차후를 위해서 모든 안전지시사항과 사용설명서를 보관하십시오.

- 본 전동기는 광택기로 사용되어야 합니다. 제품과 함께 제공된 모든 안전지시사항, 사용설명서, 그림 및 데이터에 유의하십시오. 다음 사용설명서의 지침을 준수하지 않으면 감전, 화재 또는 심각한 사고가 발생할 수 있습니다.
- 그라인딩, 샌딩, 와이어 브러싱, 절단 등의 작업 시에는 본 전동 공구를 사용하지 않을 것을 권고합니다. 전동기를 용도외에 다른 곳에 사용시 위험과 부상이 발생할 수 있습니다
- 제조업자로부터 본 전동기를 위해서 특별히 계획되지 않았거나 권장되지 않은 부품 / 액세서리를 사용하지 마십시오. 부품 / 액세서리를 귀하의 전동기에 고정 연결할 수 있다고 해서, 이것이 안전한 사용을 보장하지 않습니다.
- 보조공구의 허용 회전속도는 적어도 전동기에 지정된 최대 회전속도와 같아야 합니다. 보조부품 / 액세서리는 허용된 회전속도보다 더 빠르게 회전되면 깨지거나 파편이 사방으로 흩어져 날아갈 수 있습니다.
- 보조공구의 외경과 굵기는 귀하의 전동기의 수치표시와 일치해야 합니다. 전동공구의 수치가 잘 못되었을 때에는 충분한 보호 또는 통제력 컨트롤이 될 수 없습니다.
- 플랜지로 조립되어야 하는 보조공구는 보조공구의 구경이 플랜지의 내경과 일치해야 합니다. 보조공구가 전동기의 스피들에 정확하게 맞지 않으면, 불규칙적으로 회전되고, 강한 진동에 의해서 통제력 컨트롤에 대한 손실을 초래할 수 있습니다.
- 손상된 보조공구를 사용하지 마십시오. 보조공구를 사용하기 전에 조각이 날거나 균열되었는지 검사하십시오. 전동기 또는 보조공구가 바닥으로 떨어졌으면 손상되었는지 자세히 검사하고, 손상이 없는 보조공구를 사용하십시오. 보조공구를 검사하고 고정시킨 후에, 보조공구가 회전하는 주위에 사람이 못도룩하고, 제품을 잠시만 최대 속도로 가동시킵니다. 손상된 보조공구는 일반적으로 다음과 같은 시험시 파손됩니다.

- 개인 보호장비를 착용하십시오. 각각의 사용 용도에 따라서 전체 얼굴 가리개, 눈 보호안경 또는 안전용 안경을 사용하십시오. 필요한 경우 물질의 작은 입자를 막기 위해서 방진 마스크, 소음 방지기, 보호 장갑 또는 특수 신발을 착용하십시오. 다양한 작업으로 발생되어서 주위에 날아다니고 있는 이물질로부터 눈이 보호되어야 합니다. 방진 마스크 또는 호흡 보호용 마스크(방독면)로 작업시 발생하는 먼지를 여과시켜야 합니다. 장시간 고강도 소음에 노출될 경우 청력 손상의 피해를 받을 수 있습니다.
- 귀하의 작업장에서 타인이 안전한 거리에 있는지 유의하십시오. 작업장에 들어오는 사람은 모두 개인 보호장비를 착용해야 합니다. 파손된 공구의 파편 또는 절단된 보조공구가 작업장소의 근거리까지 날아갈 수 있으므로, 부상 발생의 원인이 될 수 있습니다.
- 회전하고 있는 보조공구의 전원 케이블이 근접하지 못하게 하십시오. 제품에 대한 통제력 컨트롤을 잃었을 때 전원 케이블을 자르거나 엉키며, 귀하의 손 또는 팔이 회전하는 보조공구에 빨려 들어갈 수 있습니다.
- 보조공구가 완전히 정지하기 전에 전동기를 절대로 내려 놓지 마십시오. 회전하고 있는 보조공구가 내려 놓을 곳의 표면과 부딪히므로, 전동기의 통제력 컨트롤을 잃을 수 있습니다.
- 전동기를 갖고 이동시에는 전동기를 가동시키지 마십시오. 회전하고 있는 보조공구에 의해서 귀하의 옷이 돌발적으로 접촉되어, 보조공구가 귀하의 신체를 관통할 수 있습니다.
- 귀하의 전동기의 통풍구를 정기적으로 청소하십시오. 모터팬은 먼지를 케이스 안으로 빨아들이며, 대량으로 축적된 금속 먼지는 전기적 위험의 원인이 될 수 있습니다.
- 전동기를 가연성 물질 근처에서 사용하지 마십시오. 불꽃에 의해서 이 가연성 물질이 점화될 수 있습니다.
- 액체 냉매를 필요로 하는 보조공구를 사용하지 마십시오. 물 또는 다른 액체 냉매 사용은 감전 사고를 일으킬 수 있습니다.

- 광택기 하우징 / 케이스 부분과 특히 고정공이 느슨하게 풀려져 있지 않도록 합니다. 고정공을 짧게 감거나 자릅니다. 같이 회전하는 느슨한 고정공이 귀하의 손가락을 잡아채거나 또는 공구에 말려들니다.

## 타격과 이에 적절한 안전지시사항

타격은 회전하고 있는 보조공구가 걸리거나 멈춰서 발생하는 갑작스러운 반응입니다. 걸림 또는 멈춤은 회전하는 보조공구를 급작스럽게 정지시킵니다.

그때문에 컨트롤되지 못한 전동기는 멈춰진 곳에서 보조공구의 회전방향의 반대방향으로 가속됩니다.

Kickback Control(킥백 컨트롤)은 공구의 잘못된 사용 및 / 또는 부적절한 작동 절차나 상태로 인해 트리거되며, 아래의 주의사항에 유의하여 공구를 사용하면 킥백 컨트롤이 작동하는 것을 피할 수 있습니다.

- 전동기를 단단히 잡고, 귀하의 몸과 팔이 타격력을 지탱할 수 있는 자세를 취하십시오. 보조 손잡이가 있는 경우 항상 보조 손잡이를 사용하여, 작업시 타격력 또는 반응 순간에 최대한 대응하여 컨트롤 할 수 있도록 하십시오. 작업자는 타격력과 반응력에 대한 적절한 대응 능력을 갖추고 있어야 합니다.
- 회전하고 있는 보조공구 주위에 귀하의 손을 가까이 하지 마십시오. 보조공구는 타격시 귀하의 손에 부딪힐 수 있습니다.
- 타격을 받으면 전동기가 움직이므로 이 움직이는 쪽으로 귀하의 신체가 가지 않도록 하십시오. 킥백 컨트롤 기능은 걸림 현상이 발생했을 때 휠의 움직임과 반대 방향으로 공구를 작동시킵니다.
- 특히 구석, 날카로운 모서리를 작업할 때는 매우 조심스럽게 하십시오. 공작물로부터 보조공구가 튀어나오거나 걸려서 움직이 못하는 것을 방지하십시오. 회전하는 보조공구는 구석, 날카로운 모서리 또는 부딪쳐 튀어나올 때 걸려서 움직이지 않는 성향이 있습니다. 이것은 통제력에 대한 컨트롤을 상실하거나 타격을 받을 수 있습니다.
- 체인이나 톱니가 있는 톱날을 사용하지 마십시오. 이러한 보조공구는 타격 또는 전동기 통제력에 대한 컨트롤을 상실하는 빈번한 원인이 됩니다.

## 폴리싱 작업 관련 안전상의 주의사항

- 폴리싱 보닛의 느슨한 부분 또는 연결선이 스스로 회전하지 않도록 주의하십시오. 연결선이 느슨하다면 안전환 위치에 선을 넣어 정리하거나 다듬는 것이 좋습니다. 연결선이 느슨하거나 회전하는 경우 손가락에 영키거나 작업물에 걸리기 쉽습니다.

## 기타 안전지시사항

- 공공 배전반 전압과 타입 표지판에 기록된 전압이 일치해야만 합니다.
- 스프링 잠금장치는 공구가 정지된 상태에서만 누릅니다.

## 소음과 진동

소음레벨과 진동레벨은 EN 60745에 따라 측정되었습니다.

A- 로 평가된 제품의 소음레벨은 특징에 걸맞게 다음과 같습니다:

- 음압 레벨  $L_{pA}$ : 82 dB(A);
- 음력 레벨  $L_{WA}$ : 93 dB(A);
- 불확실성:  $K = 3$  dB.

총 진동값 (라크 표면 연마시):

- 오염치  $a_h$ : 3,0 m/s<sup>2</sup>
- 불확실성:  $K = 1,5$  m/s<sup>2</sup>

### 주의!

표시된 측정치는 새로운 제품에서만 적용됩니다. 매일 사용시에 소음레벨과 진동레벨이 변화됩니다.

### 지시사항!

이 사용설명서에 제시된 진동레벨 수준은 EN60745의 규정에 따른 표준 측정방법으로 측정되었으며, 전동기의 대조를 위해서 비교 사용할 수 있습니다. 이것은 진동하중 예비 평가에 적합합니다. 제시된 진동레벨은 전동기의 주사용목적과 동일하게 사용된 것을 나타낸 것 입니다. 그러나 다른 사용용도로, 다른 보조공구와 함께 또는 충분하지 않은 관리 상태에서 사용했을 경우 진동레벨에 차이가 나타날 수 있습니다. 이와같이 전체 작업시간 동안 진동하중이 뚜렷하게 높아질 수 있습니다. 진동하중의 정확한 평가를 위해, 제품이 꺼져있거나 가동은 하고 있으나 작업을 하지 않은 시간을 감안해야 합니다.

이러한 것은 전체 작업시간내에서의 진동하중을 확실히 감소시킵니다. 진동 영향력으로부터 작업자를 보호하기 위해서 다음과 같이 추가 안전 조치를 취하십시오: 전동기와 보조공구의 관리, 손을 따뜻하게 유지, 작업진행과정을 체계화.

### 주의!

음압이 85 dB(A) 이면 소음 방지기를 착용해야 합니다

## 사용법

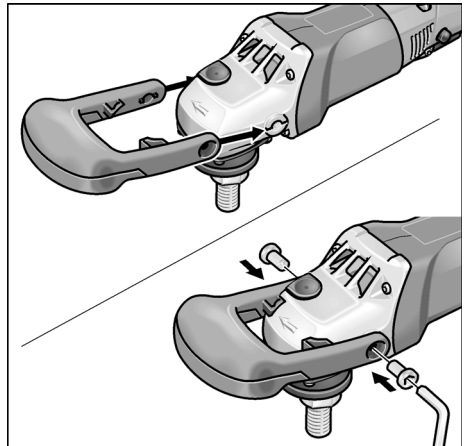
### 경고!

우선적으로 작업하기 전에 광택기의 전원 플러그를 뽑아내십시오.

### 가동전에

광택기를 박스에서 꺼내서 제품과 모든 부품이 완전히 배달되었는지 또한 운송시 파손 여부를 검사하십시오.

### 말굽형 손잡이 조립



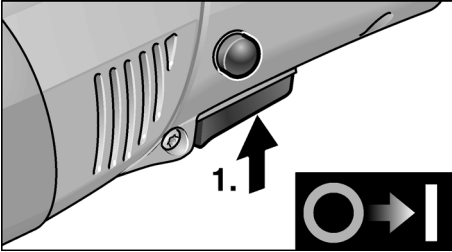
- 모터 앞부분으로 말굽형 손잡이를 끼울 때, 손가락 홈이 아랫쪽으로 향하도록 합니다.
- 말굽형 손잡이를 납품된 2개 나사를 렌치 (11) 를 사용하여 고정하십시오.

### 지시사항!

다른 방법으로 다음과 같이 손잡이 (3) 를 조립할 수 있습니다(왼쪽 또는 오른쪽). 이때 말굽형 손잡이를 떼어내야 합니다.

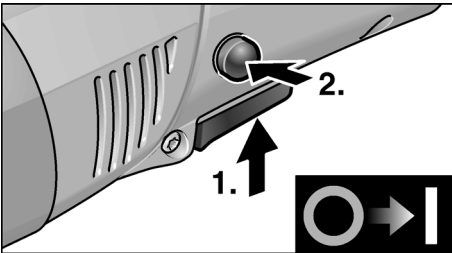
### 제품을 켜고 끄기

잠금 기능 없이 단기 가동시:

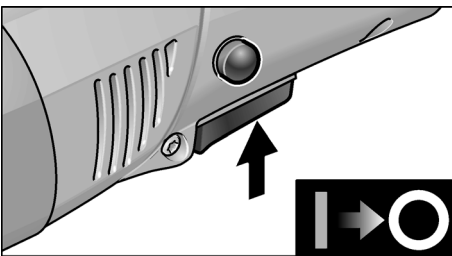


- 전원버튼을 누른 상태를 계속 유지합니다.
- 끝내는 전원버튼에서 손을 뗍니다.

잠금 기능과 함께 장시간 가동:



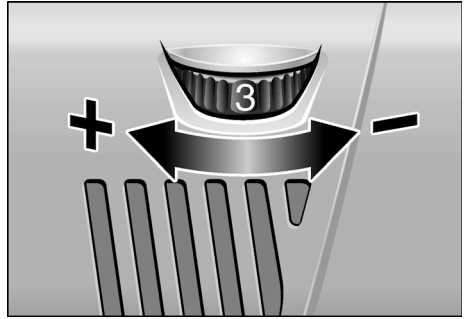
- 전원버튼을 누른 상태를 계속 유지합니다.
- 잠금 기능을 사용하기 위해서 잠금 버튼을 누른 상태를 계속 유지한 후에 전원버튼에서 손을 뗍니다.



- 끄기 위해서는 전원버튼을 잠시 누른 후에 손을 떼면 됩니다

**i** **지시사항!**  
정전 후에 다시 전기가 흘러도 전원 버튼이 켜져진 상태에서 제품은 다시 가동되지 않습니다.

### 회전수 / 속도 선택



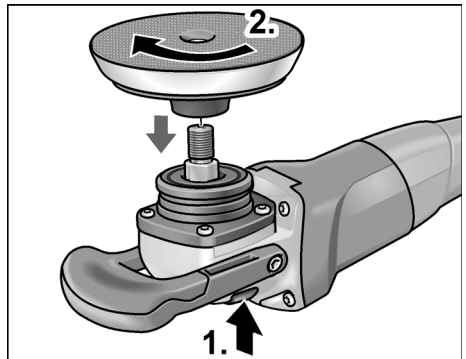
- 작업 회전속도수를 설정하기 위해서 조정바퀴 (10) 를 원하는 수치로 설정합니다.
- 스위치(8)를 천천히 끝까지 당기면 제품은 선택된 회전 속도로 급속히 가동됩니다.

**⚠ 주의!**  
공구의 파손으로 인해서 부상 발생 위험. 작업에 적합한 공구를 사용하십시오.

**i** **지시사항!**  
장시간 가동시 과부하와 과열에 의해서 제품이 충분히 냉각될때까지 제품은 회전수/속도는 자동적으로 감소시킵니다.

### 공구 홀더 고정

- 전원 플러그를 빼냅니다.



- 스피들 잠금장치를 누른 후, 누른 상태를 계속 유지합니다 (1).
- 공구 홀더 (벨크로, 연삭, 연마 패드) 를 스피들에서 시계방향으로 조이고 단단하게 끼웁니다 (2).

## 공구 고정



### 주의!

도구를 공구 홀더의 중심에 맞춰 고정 시킵니다. 불균형에 의해서 제품에 손상이 발생할 수 있습니다. 작업 결과가 악화 / 불량해질 수 있습니다.

- 공구 홀더에 공구 고정.
- 전원 플러그를 소켓에 끼웁니다.
- 광택기의 전원을 키고 (잠금 기능 없이) 광택기를 약 30 초가 가동시킵니다. 불균형과 흔들림을 검사합니다.
- 광택기 전원을 끕니다.

## 공구 홀더 교체

- 전원 플러그를 빼냅니다.
- 스피들 잠금장치를 누른 후, 누른 상태를 계속 유지합니다.
- 공구 홀더를 반시계 방향으로 돌리고, 스피들로부터 풀어냅니다.
- 새로운 공구 홀더를 고정시킵니다 (위쪽 참조).

## 작업 지시사항



### 주의!

전원이 꺼진 후에도 연마공구가 잠시 작동됩니다.

- 광택용 파스타를 사용할 경우 매 파스타 마다 개별적인 패트를 사용하십시오.
- 민감한 표면 (예를 들어서 자동차 라크) 은 거칠지 않게, 낮은 회전 속도와 약한 접촉 압력으로 누르면서 작업합니다.
- 스폰지는 세탁기로 세척할 수 있습니다.

## 유지 보수 및 관리



### 경고!

항시 작업을 시작하기전에 광택기의 전원 케이블을 전원 소켓으로부터 뽑아내십시오.

### 청소



### 경고!

매우 심하게 금속 가공 작업을 할 경우 커버 안으로 전도성 먼지가 쌓일 수 있습니다. 절연 보호 감소! 모터는 잔류전류 차단기 (차단 전류 30mA) 에 의해서 가동됩니다.

- 제품과 공기 흡입구를 정기적으로 청소하십시오. 청소 빈번도는 가공 자재와 사용시간에 따라서 좌우됩니다.
- 모터가 들어있는 하우징 내부는 건조한 압축공기로 내뿜습니다.

## 카본 브러쉬

광택기에는 카본 차단 장치가 장착되어 있습니다.

카본 차단 장치가 마모 한계에 다다르면 광택기는 자동적으로 전원이 차단됩니다.



### 지시사항!

부품 교체시 항상 생산업체의 순정품을 사용하십시오. 타업체의 제품을 사용하면 제조업체의 보증 의무가 소멸됩니다.

후면 공기 흡입구를 통해서 가동시 탄소 불꽃이 튀어나오므로 주의하십시오.

광택기에서 탄소 불꽃이 심하게 나올 경우에는 즉시 끄십시오.

광택기를 제조업체로부터 위임받은 고객서비스센터에 갖다주십시오.

## 모터



### 주의사항!

모터 헤드 (5) 의 나사를 보증기간 동안 풀지 마십시오. 이를 준수하지 않을 경우에는 제조업체의 보증 의무가 소멸됩니다.

## 고장 수리

모든 고장 수리는 제조업체로부터 위임받은 고객서비스센터에서 의해서 수리되도록 하십시오.

## 부품 및 보조공구

기타 부품 / 액세서리, 특히 공구 및 광택용 보조재료는 제조업체의 카탈로그를 참조하십시오.


## 권장 액세서리의 보관 및 취급

건조하며 비 및 서리에 직접적으로 노출되지 않는 장소에 보관하십시오. 제품 변형을 피하려면 제품에 압력을 가하지 마십시오.

## 처리법

### 경고!

폐기될 제품은 전원 케이블을 제거하여 사용하지 못하도록 하십시오.

 유럽 연합국가에서는 전기 기구를 가정용 쓰레기와 함께 폐기하지 마십시오!

유럽 규정 2012/19/EG 에 따른 폐기될 전기 및 전자제품과 국내법에 따라서 전기제품은 분리 수거되어지며, 친환경적으로 재활용됩니다

### 지시사항!

처리법에 관해서 대리점에 문의하십시오!

## CE-준거

본사는 „기술 자료“에 서술된 제품은 다음과 같은 표준규정 또는 규정 문서와 일치함을 증명합니다 :

EN 60745-1:2009/A11:2010, EN 60745-2-3:2011/A13:2015, EN 55014-1:2006, EN 55014-2:1997+A1:2001+A2:2008, EN 61000-3-2:2014, EN 61000-3-3:2013, EN IEC 63000:2018 의 지침규정에 따른  
2006/42/EG, 2014/30/EG, 2011/65/EG.

기술문서에 대한 책임 :

Mirka LTD  
FI-66850 JEPPO



Stefan Sjöberg, CEO  
2020 / 11 / 10



## Turinys

Naudojami simboliai	129
Techniniai duomenys	129
Bendras įrankio vaizdas	130
Jūsų saugumui	131
Nurodymai dirbant	133
Techninis aptarnavimas ir priežiūra	135
Nurodymai utilizuoti	136
CE-Atitikimo deklaracija	136

## Naudojami simboliai



### **ĮSPĖJIMAS!**

*Nurodo betarpiškai gresiantį pavojų. Nesilaikant nurodymų, gresia žūtis arba sunkūs sužalojimai.*



### **ATSARGIAI!**

*Nurodo potencialiai pavojingą situaciją. Nesilaikant nurodymų, gresia susižeidimo arba materialinių nuostolių pavojus.*



### **NURODYMAS!**

*Nurodo patarimus, kaip dirbti įrankiu ir svarbią informaciją.*

## Simboliai ant įrankio



*Prieš eksploatavimą perskaitykite naudojimo instrukciją!*



*Užsidėkite apsauginius akinius!*

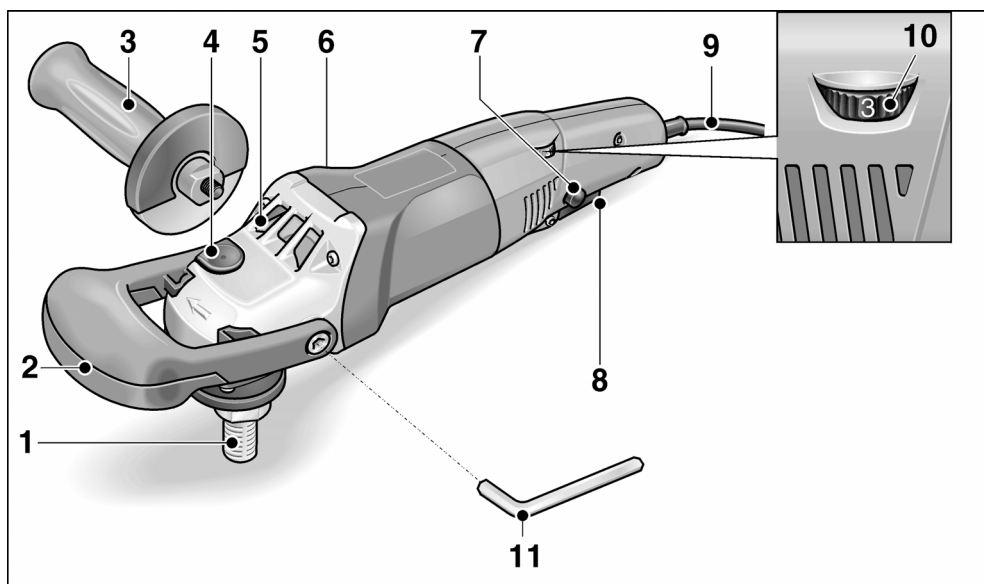


*Nuoroda dėl seno įrankio utilizavimo (žr. 136 psl.)!*

## Techniniai duomenys

Įrankio tipas		Poliruoklis PS 1437
Įrankio didžiausias Ø	mm	160
Disko kiaurymės skersmuo	mm	22,23
Didžiausias išorinės disko dalies linijinis greitis	m/s	80
Suklio sriegis		M14
Sukimosi greitis	aps./min	1100–3700
Įmama galia	W	1400
Atiduodama galia	W	880
Masė (be kabelio)	kg	1,9
Saugos klasė		II /

## Bendras įrankio vaizdas



- |   |   |    |   |
|---|---|----|---|
| 1 | <b>Velenas</b>  | 7  | <b>Fiksavimo mygtukas</b><br>fiksuojujantis jungiklį (8) ilgalaikio darbo režime.               |
| 2 | <b>Lenkta rankena</b>   | 8  | <b>Jungiklis</b><br>įjungimui ir išjungimui, taip pat įsisukimui iki parinkto sukimosi greičio. |
| 3 | <b>Rankena</b>  | 9  | <b>Tinklo kabelis, 4 m ilgio, su šakute</b>   |
| 4 | <b>Veleno fiksatorius</b><br>skirta nustatyti suklius, kai keičiami įrankiai.       | 10 | <b>Sukimosi greičio reguliavimo ratukas</b>   |
| 5 | <b>Pavaros galvutė</b><br>su ventiliaciniais plyšiais ir sukimosi krypties rodykle. | 11 | <b>Šešiabriaunis raktas</b><br>lenktos rankenos tvirtinimui.                                    |
| 6 | <b>Įrankio skydelis</b>   |    |   |

## Jūsų saugumui



### **[SPĖJIMAS!]**

**Perskaitykite visus saugos nurodymus ir perspėjimus.** Aplaidumo laikantis saugos nurodymų ir perspėjimų pasekmė gali būti elektros smūgis, gaisras ir/arba sunkūs sužeidimai. **Visus saugos nurodymus ir perspėjimus saugokite ateičiai.**

Perskaitykite, prieš naudodamiesi poliruokliu ir po to vadovaukitės:

- šios instrukcijos,
  - „Bendrujų saugos taisyklių“, esančių pridedamoje knygelėje, naudojantis elektriniais įrankiais,
  - naudojimo vietoje galiojančių taisyklių, siekiant išvengti nelaimingų atsitikimų.
- Šis poliruoklis tenkina šiuolaikinį technikos lygį ir galiojančias saugos taisykles. Tačiau juo naudojantis, gali kilti pavojus juo dirbančiojo ar pašalinio asmens gyvybei ar sveikatai, taip pat gali būti sugadintas įrankis ar atsirasti kiti materialiniai nuostoliai. Poliruoklį naudokite
- pagal paskirtį,
  - saugumo technikos požūriū nepriekaištingos būklės.

Gedimus, turinčius įtakos darbo saugai, nedelsiant pašalinkite.

### **Naudojimas pagal paskirtį**

Šis poliruoklis skirtas

- profesionaliam naudojimui pramonės ir smulkaus verslo įmonėse,
- įvairių rūšių poliravimo darbams naudojant poliravimo kempinę, ėriuko kailio ir vilnonį gaubtus, fetrinę lėkštelę, lankstų sluoksniuotą medžiaginį diską
- kailio danga skirtas naudoti su poliravimo įrankiais, kurių leistinas sukimosi dažnis ne mažesnis kaip 3700 aps./min.

## Poliravimui skirti saugos nurodymai



### **[SPĖJIMAS!]**

**Perskaitykite visus saugos nurodymus ir perspėjimus.** Aplaidumo laikantis saugos nurodymų ir perspėjimų pasekmė gali būti elektros smūgis, gaisras ir/arba sunkūs sužeidimai. **Visus saugos nurodymus ir perspėjimus saugokite ateičiai.**

- Šį elektrinį įrankį reikia naudoti kaip poliruoklį. Atkreipkite dėmesį į visas saugos nuorodas, nurodymus, paveikslėlius ir duomenis, kuriuos Jūs gausite kartu su prietaisu. Jei nesilaikysite šių nurodymų, galite gauti elektros smūgis, kilti gaisras ir/arba būti sunkiai susižeisti.
- Šio elektrinio įrankio nerekomenduojama naudoti tokiems darbams kaip galandamas, šlifavimas, šlifavimas šepetėliu ar pjovimas. Naudojant ne pagal paskirtį, galima sugadinti įrankį ir susižeisti.
- Nenaudokite priedų, kurie nėra gamintojo skirti arba rekomenduoti šiam elektriniam įrankiui. Tai, kad Jūs galite pritvirtinti priedą prie elektrinio įrankio, negarantuoja saugaus naudojimo.
- Leistinas skirtų šiam prietaisui darbinį priedų ir reikmenų sukimosi greitis turi būti ne mažesnis, negu didžiausias prietaiso sukimosi greitis. Priedas, kuris sukasi greičiau nei leidžiama, gali suirti ir dalimis išlakstyti į visas puses.
- Darbinių priedų ir reikmenų išorinis skersmuo ir storis turi atitikti elektrinio įrankio duomenis. Netinkamų matmenų darbiniai įrankiai gali būti nepakankamai apsaugoti arba kontroliuojami.
- Darbo įrankiai su srieginiu įdėklų turi tiksliai tikti šlifavimo suklio sriegiui. Naudojant darbo įrankius, kurie tvirtinami jungė, darbo įrankio kiaurymės skersmuo turi tiksliai tikti jungės įtvaro skersmeniui. Darbo įrankiai, kurių negalima tiksliai pritvirtinti prie elektrinio įrankio, sukasi netolygiai, labai vibruoja ir gali tapti nebevaldomi.

- **Nenaudokite pažeistų darbinių įrankių.** Kiekvieną kartą prieš naudodami darbinis įrankius, patikrinkite, ar jie nėra suskilę ir įtrūkę. Jei elektrinis įrankis arba darbinis įrankis nukrenta ant žemės, patikrinkite, ar jis nepažeistas, arba naudokite nepažeistą darbinį įrankį. Kai Jūs patikrinote ir įstatėte darbinį įrankį, besisukančio darbinio priedo plokštuma neturi eiti per Jūsų ir greta esančių asmenų buvimo vietą ir leiskite prietaisui vieną minutę sukintis didžiausiu greičiu. Pažeisti darbiniai įrankiai dažniausiai lūžta per šį tikrinimo laiką.
- **Naudokitės asmeninėmis saugos priemonėmis.** Priklausomai nuo atliekamo darbo, naudokitės viso veido apsauga, akių apsauga ar apsauginiais akiniais. Jei numatyta, naudokite respiratorių, klausos apsaugą, apsaugines pirštines ar specialią prijuostę, kuri nesudarytų sąlygų kontaktui su mažomis medžiagos dalelėmis. Akys privalo būti apsaugotos nuo į šalis lekiančių pašalinių kūnų, kurie susidaro atliekant įvairius darbus. Respiratorius ar dujokaukę privalo sulaikyti smulkias daleles, kylančias šlifuojant. Jei ilgą laiką dirbote dideliame triukšme, galite pajusti klausos susilpnėjimą.
- **Sekite, kad pašaliniai asmenys išlaikytų saugų atstumą.** Kiekvienas, įžengiantis į darbinę zoną, privalo naudotis asmeninėmis saugos priemonėmis. Detalės arba lūžusių darbinių įrankių nuolaužos gali lėkti į šalis ir taip pat sužeisti net už darbinės zonos ribų.
- **Tinklo kabelį saugokite nuo besisukančių darbinių įrankių.** Jei Jūs nesuvaldysite prietaiso, tinklo kabelis gali būti perpjautas arba pagriebtas ir Jūsų plaštaka arba ranka gali pakliūti į besisukančią darbinį įrankį.
- **Niekuomet nepadėkite elektrinio įrankio, jei darbinis įrankis dar nesustojo.** Besisukantis darbinis įrankis gali paliesti paviršius ir todėl Jūs galite nesuvaldyti elektrinio įrankio.
- **Niekuomet neneškite veikiančio elektrinio įrankio.** Atsitiktinio kontakto metu Jūsų drabužius gali pagriebti besisukantis darbinis įrankis ir jis įsigrės į Jūsų kūną.
- **Reguliariai valykite elektrinio įrankio ventiliacinius plyšius.** Variklio ventiliatorius traukia dulkes į korpusą, ir susikaupęs didelis metalinių dulkių kiekis gali sukelti elektros smūgį.
- **Nenaudokite elektrinio įrankio arti degių medžiagų.** Kibirkštys gali uždegti šias medžiagas.
- **Nenaudokite darbinių įrankių, skirtų darbei su aušinimo skysčiu.** Naudodami vandenį arba kitus skystus aušinimo skysčius, galite gauti elektros smūgį.
- **Nepaleiskite jokių palaidų poliravimo gaubto dalių, ypač tvirtinimo virvų.** Pašalinkite arba sutrumpinkite tvirtinimo virves. Palaidos, susisukančios tvirtinimo virvės gali apsisukti apie pirštus arba įspainioti į detalę.

## Atatranka ir atitinkami saugos nurodymai

Atatranka yra staigi reakcija į besisukančio darbinio įrankio įstrigimą ar užkliuvimą. Įstrigimas arba užkliuvimas sąlygoja staigų darbinio įrankio stabdymą.

Dėl to elektrinis įrankis įgauna nekontroliuojamą pagreitį kryptimi, priešinga darbinio įrankio sukimosi kryptiai.

Atatranka yra netinkamo elektrinio įrankio naudojimo ir (arba) netinkamų naudojimo veiksmy ar sąlygų rezultatas, kurio galima išvengti laikantis toliau nurodytų atsargumo priemonių.

- **Elektrinį įrankį laikykite tvirtai, kūną ir rankas laikykite tokioje padėtyje, kad atlaikytumėte atatranką.** Jei tik yra, visuomet naudokite papildomą rankeną, kad patikimai atlaikytumėte atatranką ar įsisukančio disko reakcijos momentą. Naudodamasis tinkamomis atsargumo priemonėmis, dirbantysis gali suvaldyti atatrankos ir atoveikio jėgas.
- **Niekada nelaikykite rankų arti besisukančio darbinio įrankio.** Atatrankos atveju darbinis įrankis kliudyti Jūsų ranką.

- Venkite pakrypti kūnu kryptimi, kuria juda elektrinis įrankis veikiant atatrankos jėgai. Atatrankos atveju įrankis metamas į priešingą pusę nei rato sukimosi kryptis užkabinimo taške.
- Ypatingai atsargiai dirbkite prie kampų, aštrių kraštų ir t.t. Saugokite, kad įrankis neatsitrenktų į detalę ir neįstrigtų. Besisukantis darbinis įrankis ties kampais, aštriais kraštais arba kai atšoka, yra linkęs užstrigti. Dėl to galite nesuvaldyti įrankio arba įvykti atatranka.
- Nenaudokite pjovimo grandinių arba dantytų pjūklelių. Tokie darbiniai įrankiai dažnai sukelia atatranką arba sunkiau pavyksta suvaldyti elektrinį įrankį.

## Saugos įspėjimai poliravimo darbams

- Neleiskite, kad laisvai suktųsi kokios nors poliravimo galvutės dalys ar jos tvirtinimo virvelės. Užkiškite arba nukirpkite visas palaidas priedo virveles. Palaidos ir besisukančios priedo virvelės gali užkliūti jums už pirštų arba užkibti už detalės.

## Kiti saugos nurodymai

- Tinklo įtampa turi atitikti įtampą, nurodytą įrankio skydelyje.
- Veleno fiksatorių paspauskite tik tada, kai įrankis nesisuka.

## Triukšmas ir vibracija

Triukšmo ir vibracijos dydžiai išmatuoti pagal EN 60745.

A-redukuoto įrankio triukšmo lygio tipinė vertė:

- Triukšmo slėgio lygis  $L_{pA}$ : 82 dB(A);
- Triukšmo galios lygis  $L_{WA}$ : 93 dB(A);
- Paklaida:  $K = 3$  dB.

Vibracijos lygis (poliruojant lakuotus paviršius):

- Bendru atveju skleidžiamas dydis  $a_h$ : 3,0 m/s<sup>2</sup>
- Paklaida:  $K = 1,5$  m/s<sup>2</sup>

### **ATSARGIAI!**

Pateikiami dydžiai galioja naujam įrankiui kasdien naudojant, triukšmo ir vibracijos lygis keičiasi.



### **NURODYMAS!**

Šiuose techniniuose reikalavimuose pateiktas vibracijos lygis buvo išmatuotas pagal EN 60745 standarte patvirtintus matavimo metodus ir gali būti taikomas elektrinių įrankių palyginimo metu. Šis lygis taip pat gali būti taikomas apytikslei vibracijos apkrovai įvertinti.

Pateiktas vibracijos lygis nurodo pagrindine elektrinio įrankio taikymo sritį. Tačiau jei elektrinis įrankis bus naudojamas kitoje srityje, su kitais įstatomaisiais įrankiais arba netinkamai atlikus techninės priežiūros darbus, vibracijos lygis gali pakisti. Todėl darbo metu vibracijos apkrova gali smarkiai padidėti.

Norint tiksliai įvertinti vibracijos apkrovą, reikėtų atsižvelgti ir į laiką, kada įrenginys yra išjungtas arba veikia, tačiau tuo metu nenaudojamas. Šiuo atveju darbo metu vibracijos apkrova gali smarkiai sumažėti. Kad operatorius būtų apsaugotas nuo vibracijos poveikio, būtina imtis papildomų saugos užtikrinimo priemonių, tokių kaip elektrinių ir įstatomųjų įrankių techninė priežiūra, šiltai laikomos rankos, darbo proceso organizavimas.



### **ATSARGIAI!**

Jei triukšmo slėgis didesnis, negu 85 dB(A), būtina naudotis klausos apsauga.

## Nurodymai dirbant



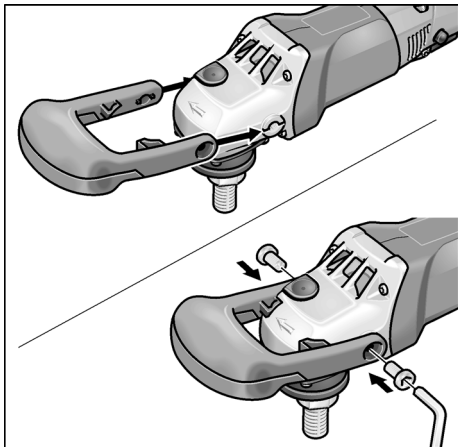
### **ISPĖJIMAS!**

Prieš bet kokius poliruoklio techninio aptarnavimo darbus ištraukite iš elektros tinklo lizdo poliruoklio kištuką.

### **Prieš pirmą naudojimą**

Poliruoklį išpakuokite, patikrinkite komplektą ir ar įrankis nepažeistas transportuojant.

## Lenktos rankenos montavimas



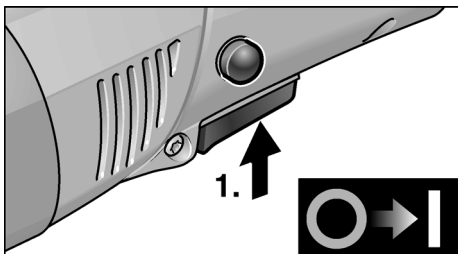
- Lenktą rankeną į pavaros korpusą įstatykite taip, kad įduba pirštams būtų nukreipta žemyn.
- Lenkta rankena pritvirtinama 2 komplekte esančiais sraigtais, naudojant raktą (11).

### **i** **NURODYMAS!**

Alternatyva tam yra šoninės rankenos (3) montavimas (kairėje arba dešinėje pusėje). Tuomet lenkta rankena nuimama.

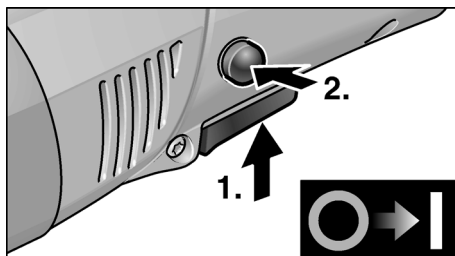
## Įjungimas ir išjungimas

Įjungimas trumpalaikio darbo režimui be fiksavimo:

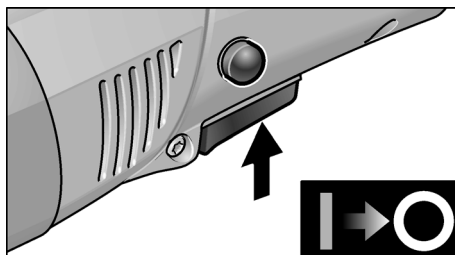


- Jungiklį paspauskite ir laikykite paspaustą.
- Norėdami išjungti, jungiklį atleiskite.

Įjungimas ilgalaikio darbo režimu su fiksavimu:



- Jungiklį paspauskite ir laikykite paspaustą.
- Fiksavimui laikykite nuspaudę fiksatorių ir jungiklį atleiskite.

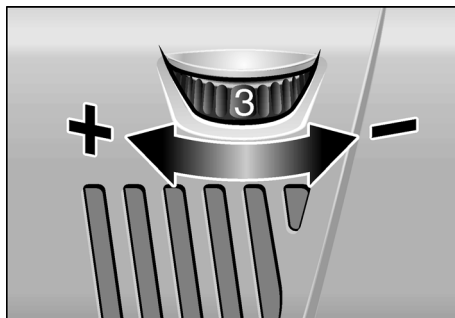


- Norėdami išjungti įrankį, trumpai paspauskite jungiklį ir atleiskite.

### **i** **NURODYMAS!**

Dingus el. srovei, įjungtas įrankis nebeveikia.

## Sukimosi greičio reguliavimas



- Norėdami parinkti sukimosi greitį, reguliavimo ratuką (10) pasukite į reikiamą padėtį.

- Atsargiai spaudžiant jungiklį (8), įrankis įsisuka iki pasirinkto sukimosi greičio.

### **⚠ ATSAUGIAI!**

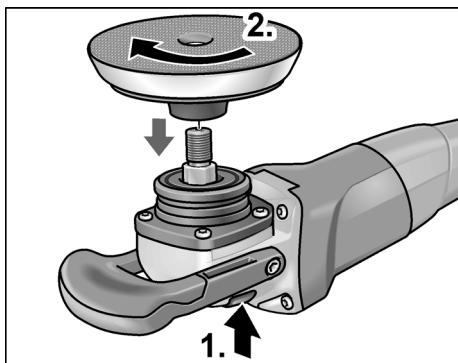
*Susižeidimo pavojus, sutrūkus diskui. Naudokite reikmenis ir priedus, skirtus atliekamam darbui.*

### **i NURODYMAS!**

*Esant per dideliam apkrovimui arba perkaitimui ilgalaikio darbo režime prietaisas automatiškai sumažina sukimosi greitį, kol įrankis atvėsta.*

### **Lipnaus pado tvirtinimas**

- Ištraukite kištuką iš tinklo lizdo.



- Nuspauskite suklio fiksatorių ir laikykite jį nuspaustą (1.).
- Įrankio laikiklį (kibiu paviršiumi, fetrinę ar šlifavimo lėkštę) užsukite ant veleno, sukdami laikrodžio rodyklės kryptimi ir įveržkite ranka (2.).

### **Įrankį pritvirtinkite**

### **⚠ ATSAUGIAI!**

*Įrankį tvirtinkite centruodami ant tvirtinimo paviršiaus. Dėl disbalanso galimas įrankio sugadinimas. Galimas darbo rezultatų pablogėjimas.*

- Įrankį arba priedą tvirtinkite prie įrankio laikiklio.
- Įkiškite šakutę į lizdą.
- Įjunkite poliruoklį (neužfiksuodami jungiklio) ir leiskite jam pasisukti apie 30 sekundžių. Patikrinkite, ar nėra disbalanso arba vibracijų.
- Poliruoklį išjunkite.

### **Lipnaus pado keitimas**

- Ištraukite kištuką iš tinklo lizdo.
- Paspauskite veleno fiksatorių ir laikykite jį šioje padėtyje.
- Lipnų padą sukite prieš laikrodžio rodyklės judėjimo kryptį ir atsukite nuo suklio.
- Įtvirtinkite naują lipnų padą (žr. aukščiau).

### **Patarimai dirbant**

### **⚠ ATSAUGIAI!**

*Po išjungimo diskas dar kurį laiką sukasi.*

- Naudojant poliravimo pastą, kiekvienai pastos rūšiai naudokite atskirą poliravimo diską.
- Jei paviršius lengvai pažeidžiamas (pvz., automobilinis lakas) dirbkite neagresyviai, mažesniu sukimosi greičiu ir mažą prispaudimo jėga.
- Kempines galima išvalyti mechanizuotai.

### **Techninis aptarnavimas ir priežiūra**

### **⚠ ĮSPĖJIMAS!**

*Prieš bet kokius poliruoklio techninio aptarnavimo darbus ištraukite iš elektros tinklo lizdo poliruoklio kištuką.*

### **Valymas**

### **⚠ ĮSPĖJIMAS!**

*Apdirbant metalus, ekstremaliais atvejais vidinėse korpuso ertmėse gali susikaupti laidžios dulkės. Tai turi neigiamos įtakos apsauginei izoliacijai! Įrankį junkite per apsauginį nuotėkio srovės jungiklį (suveikimo srovė ne didesnė, negu 30 mA).*

- Reguliariai valykite įrankį ir ventiliacinius plyšius. Kaip dažnai tai reikia daryti, priklauso nuo apdirbamos medžiagos ir naudojimo trukmės.
- Vidinę korpuso ertmę reguliariai prapūskite sausu suspaustu oru.

## Angliniai šepetėliai

Poliruoklio angliniai šepetėliai yra savaime atsijungiantys.

Savaime atsijungiantiems šepetėliams pasiekus susidėvėjimo ribą, poliruoklis automatiškai išsijungia.



### **NURODYMAS!**

*Pakeitimui naudokite tik originalias, gamintojo tiekiamas dalis. Tuo atveju, jei naudojami kitų firmų gaminiai, gamintojo garantiniai įsipareigojimai negalioja.*

Pro ventiliacinius plyšius darbu metu gali matytis šepetėlių kibirkščiavimas.

Jei šepetėliai stipriai kibirkščiuoja, poliruoklį nedelsiant išjunkite. Kreipkitės į gamintojo įgaliotą serviso dirbtuves.

## Pavara



### **NURODYMAS!**

*Neatsukinėkite pavaros galvutės (5) sraigčių garantiniu laikotarpiu. Jei nesilaikysite šio reikalavimo, gamintojo garantiniai įsipareigojimai negalios.*

## Remontas

Remontuoti atiduokite tik į gamintojo įgaliotą dirbtuves.

## Atsarginės dalys, priedai ir reikmenys

Kitus priedus ir reikmenis rasite gamintojo kataloguose.

## Rekomenduojamų priedų laikymas ir naudojimas

Laikykite sausoje, nuo lietaus ir šalčio apsaugotoje vietoje. Kad nesideformuotų, saugokite nuo spaudimo.

## Nurodymai utilizuoti



### **ĮSPĖJIMAS!**

*Pašalinkite susidėvėjusių įrankių tinklo kabelį, kad jų nebūtų galima naudoti.*



Tik ES šalyse

Neišmeskite elektrinių įrankių į buitinių atliekų konteinerius!

Pagal Europos Sąjungos direktyvą Nr. 2012/19/EB dėl senų elektros ir elektroninių įrankių ir pagal šalies vidaus įstatymus pasenę elektriniai įrankiai turi būti renkami atskirai ir utilizuojami arba perdirbami taip, kad nekenktų aplinkai.



### **NURODYMAS!**

*Informaciją apie utilizavimo galimybes gausite iš pardavėjo!*

## CE-Atitikimo deklaracija

Atsakingai pareiškiame, kad skirsnyje „Techniniai duomenys“ aprašytas gaminys atitinka tokius standartus arba normatyvinius dokumentus:

EN 60745-1:2009/A11:2010, EN 60745-2-3:2011/A13:2015, EN 55014-1:2006, EN 55014-2:1997+A1:2001+A2:2008, EN 61000-3-2:2014, EN 61000-3-3:2013, EN IEC 63000:2018 pagal direktyvų 2006/42/EB, 2014/30/EB, 2011/65/EB apibrėžtis.

Už techninę dokumentaciją atsakingas:

Mirka LTD  
FI-66850 JEPPO

Stefan Sjöberg, CEO  
10.11.2020



## Saturs

Izmantotie simboli	137
Tehniskā informācija	137
Īss apskats	138
Jūsu drošībai	139
Lietošanas noteikumi	142
Tehniskā apkope un kopšana	144
Norādījumi par likvidēšanu	144
Ķ-Atbilstība	144

## Izmantotie simboli



### **BRĪDINĀJUMS!**

Apzīmē tiešu draudošu bīstamību.  
Šī norādījuma neievērošanas gadījumā draud nāve vai ļoti smagas traumas.



### **UZMANĪBU!**

Apzīmē iespējamu bīstamu situāciju.  
Šī norādījuma neievērošanas gadījumā draud traumas vai materiāli zaudējumi.



### **NORĀDĪJUMS!**

Apzīmē izmantošanas ieteikumus un svarīgu informāciju.

## Simboli uz instrumenta



Pirms ekspluatācijas izlasiet lietošanas pamācību!



Nēsājiet acu aizsargu!

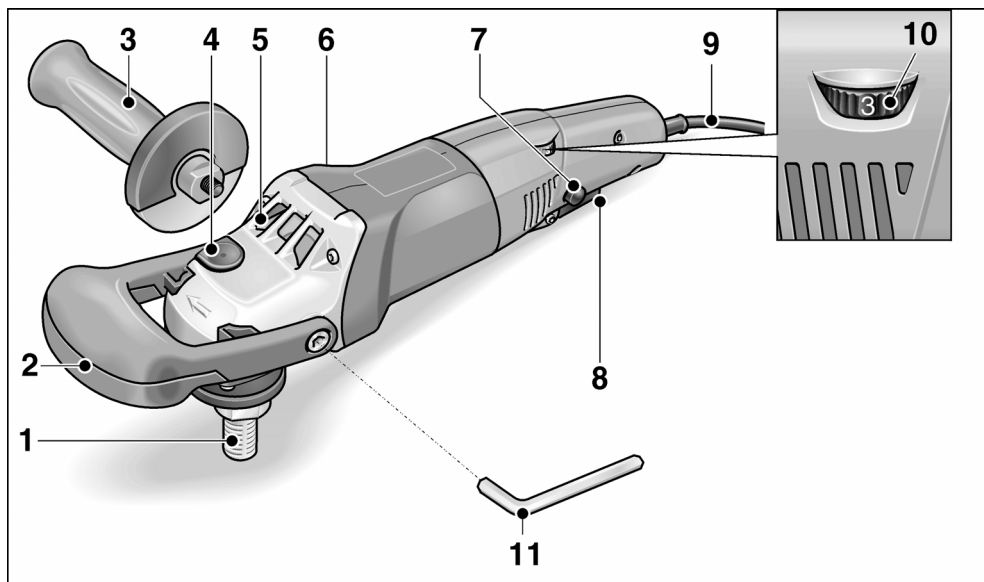


Norādījums par vecās iekārtas likvidēšanu (sk. 144. lpp.)!

## Tehniskā informācija

Ierīces modelis		Pulētājs PS 1437
Instrumenta maks. Ø	mm	160
Stiprinājuma urbums	mm	22,23
Maksimālais aploces ātrums	m/s	80
Darbvārpstas vītne		M14
Apgrīzietņu skaits	apgr./min.	1100–3700
Patērējamā jauda	W	1400
Lietderīgā jauda	W	880
Svars (bez kabeļa)	kg	1,9
Aizsargklase		II /

## Īss apskats



- |   |  |    |  |
|---|--|----|--|
| 1 | <b>Darbvārpsta</b>   | 7  | <b>Fiksācijas poga</b><br>Slēdža (8) ilgstošas ekspluatācijas fiksēšanai.                                    |
| 2 | <b>Lokveida rokturis</b>   | 8  | <b>Slēdzis</b><br>Ieslēgšanai un izslēgšanai, kā arī palaipei līdz paredzētā apgriezību skaita sasniegšanai. |
| 3 | <b>Rokturis</b>  | 9  | <b>4,0 m tīkla kabelis ar tīkla kontaktdakšu</b>   |
| 4 | <b>Darbvārpstas aretēšana</b><br>Darbvārpstas apstādināšanai, nomainot instrumentus. | 10 | <b>Apgriezību skaita iepriekšizvēles nostādīšanas disks</b>  |
| 5 | <b>Pārvada galva</b><br>Ar gaisa izplūdi un griešanās virziena bultīti.              | 11 | <b>Iekšējā sēstūru atslēga</b><br>Lokveida roktura nostiprināšanai.  |
| 6 | <b>Firmas plāksnīte</b>  |    |  |

## Jūsu drošībai



### **BRĪDINĀJUMS!**

**Izlasiet visus drošības tehnikas noteikumus un norādījumus.** Drošības tehnikas noteikumu un norādījumu neievērošanas gadījumā, var tikt izraisītas elektrotraumas, ugunsgrēks un/vai citi smagi ievainojumi. **Uzglabājiet drošības tehnikas noteikumus un norādījumus nākotnei.**

Pirms pulētāja izmantošanas izlasiet un tad rīkojieties:

- šo lietošanas pamācību,
- pievienotās brošūras „Vispārējiem drošības tehnikas norādījumiem” darbā ar elektroinstrumentiem,
- darba iecirknī paredzētajiem nelaiemes gadījumu aizsardzības noteikumiem un instrukcijām.

Šis pulētājs ir konstruēts, balstoties uz jaunāko tehnikas līmeni un atzītiem drošības tehnikas noteikumiem. Neskatoties uz to, tās izmantotājam vai trešajām personām ekspluatēšanas laikā var rasties dzīvībai bīstamas situācijas, kā arī mašīnas bojājumi vai citi materiāli zaudējumi. Pulētāju jālieto tikai

- paredzētajiem darbiem,
- drošības tehnikas noteikumiem atbilstošā stāvoklī.

Drošību ietekmējoši traucējumi nekavējoties jānovērš.

## Noteikumiem atbilstoša izmantošana

Šis pulētājs ir paredzēts

- profesionālai izmantošanai rūpniecībā un amatniecībā,
- visu veidu pulēšanas darbiem ar pulēšanas sūkļiem, aītādām un kažokādām, filca šķīvjjiem, vadmalripām
- izmantojot ar pulēšanas instrumentiem, kuru pielautais apgriezīgu skaits sastāda vismaz 3700 apgr./min.

## Pulēšanas drošības tehnikas noteikumi



### **BRĪDINĀJUMS!**

**Izlasiet visus drošības tehnikas noteikumus un norādījumus.** Drošības tehnikas noteikumu un norādījumu neievērošanas gadījumā, var tikt izraisītas elektrotraumas, ugunsgrēks un/vai citi smagi ievainojumi. **Uzglabājiet drošības tehnikas noteikumus un norādījumus nākotnei.**

- Šis elektroinstruments paredzēts izmantošanai kā pulēšanas mašīna. Ievērojiet visus drošības tehnikas noteikumus, norādījumus, attēlojumus un datus, kurus Jūs saņēmat kopā ar šo ierīci. Ja netiks ievēroti sekojošie norādījumi, tad var tikt izraisīta elektrotrauma, uguns un/vai smagi ievainojumi.
- Ar šo darbarīku nav ieteicams veikt asināšanu, slīpēšanu, griešanu vai darbus ar metāla suku. Izmantojot elektroinstrumentu darbiem, kuriem tas nav paredzēts, var tikt izraisīta bīstamība un traumas.
- Neizmantojiet aprīkojumu, kuru ražotājs nav speciāli paredzējis vai ieteicis šim elektroinstrumentam. Tas apstāklis, ka Jūs varat aprīkojumu piestiprināt pie sava elektroinstrumenta, vēl negarantē tā drošu izmantošanu.
- Pielaujamam iesaistāmā instrumenta apgriezīgu skaitam jābūt vismaz tik augstam, kā uz elektroinstrumenta norādītajam maksimālajam apgriezīgu skaitam. Aprīkojums, kas griežas ātrāk par pielaujamo ātrumu, var salūzt un tikt atmests atpakaļ.
- Iesaistāmā instrumenta ārējā diametram un biežumam jāatbilst elektroinstrumenta dotajiem izmēriem. Nepareizi izmērītos izmantojamus instrumentus nevar pietiekami ekranēt vai kontrolēt.

- **Darbinstrumentiem, kas stiprināmi ar vītnes palīdzību, stiprinošajai vītnei precīzi jāatbilst slīpmašīnas darbvārpstas vītnei. Darbinstrumentiem, kas stiprināmi ar balstapvlāksnes palīdzību, atvēruma diametram jāatbilst balstapvlāksnes stiprinošā pacēluma diametram.** Darbinstrumenti, kas nav precīzi nostiprināti uz elektroinstrumenta darbvārpstas, nevienmērīgi griežas, ļoti spēcīgi vibrē un var izraisīt kontroles zaudēšanu pār elektroinstrumentu.
- **Neizmantojiet bojātus izmantojamus instrumentus. Pirms katras ekspluatācijas kontrolējiet izmantojamo instrumentu šķēlumus un plaisas. Ja elektroinstrumentus vai izmantojamais instruments nokrīt, pārbaudiet tā bojājumus vai izmantojiet nebojātu izmantojamo instrumentu. Ja ir notikusi izmantojamā instrumenta kontrole un izmantošana, tad Jums un tuvumā esošajām personām jāatrodas ārpus rotējošā izmantojamā instrumenta plaknes un jāļauj ierīcei vienu minūti rotēt ar visaugstāko apgriezību skaitu. Bojāti izmantojamie instrumenti šajā pārbaudes laikā parasti salūzt.**
- **Nēsājiet individuālu aizsargaprīkojumu. Atkarībā no pielietojuma, izmantojiet visas sejas aizsargu, acu aizsargu vai aizsargbrilles. Ja nepieciešams, nēsājiet putekļu masku, dzirdes aizsargu, aizsargcimdus vai speciālu priekšautu, kurš aizsargās Jūs no materiāla sīkajām daļiņām. Acis jāaizsargā no lidojošiem svešķermeņiem, kuri rodas dažādu pielietojumu laikā. Putekļu vai filtrējošai aizsargmaskai jāfiltrē putekļi, kuri rodas darba laikā. Ja Jūs ilga laika posmā esat pakļauts liellam troksnim, tad Jūs varat zaudēt dzirdi.**
- **levērojiet, lai citas personas atrastos drošā attālumā no Jūsu darba zonas. Katram, kas ierodas darba zonā, jānēsā individuālais aizsargaprīkojums.** Sagataves atlūzas vai salūzuši izmantojamie instrumenti var aizlidot un izraisīt traumas arī ārpus tiešās darba zonas.
- **levērojiet, lai tīkla kabelis neatrastos rotējošo izmantojamo instrumentu tuvumā.** Ja tiek pazaudēta kontrole pār ierīci, tad tīkla kabeli var pārgriezt vai aizskart un Jūsu delna vai roka var iekļūt rotējošajā izmantojamā instrumentā.
- **Nekad nenolieciet elektroinstrumentu, pirms izmantojamais instruments nav pilnīgi apstājies.** Rotējošais izmantojamais instruments var kontaktēties ar virsmu, kur tas ir jānoliek, kā rezultātā Jūs varat pazaudēt kontroli pār elektroinstrumentu.
- **Neļaujiet elektroinstrumentam darboties, ja Jūs to nesat.** Jūsu apģērbs var nejauši saskarties ar rotējošo izmantojamo instrumentu un izmantojamais instruments var ieburties Jūsu ķermenī.
- **Regulāri tīriet elektroinstrumenta ventilācijas spraugas.** Motora ventilators ievieļ korpusā putekļus, un liels sakrājušos metāla putekļu daudzums var izraisīt elektrobīstamību.
- **Neizmantojiet elektroinstrumentu viegli uzliesmojošu materiālu tuvumā.** Dzirksteles var šos materiālus aizdedzināt.
- **Neizmantojiet izmantojamus instrumentus, kuriem nepieciešami šķidri dzesēšanas līdzekļi. Ūdens vai cita šķidra dzesēšanas līdzekļa izmantošana var izraisīt elektrotraumu.**
- **levērojiet, lai pulēšanas apvalka detaļas nebūtu vaļīgas, īpaši nostiprināšanas auklas. Nesabīvējiet un nesaisiniet nostiprināšanas auklas.** Vaļējas, līdz rotējošas nostiprināšanas auklas var satvert Jūsu pirkstus vai aizķerties sagatavē.

## Atsitiens un atbilstoši drošības tehnikas noteikumi

Atsitiens ir pēkšņa reakcija, kura rodas, ja izmantojamais rotācijas instruments aizķeras vai bloķē. Aizākēšanās vai bloķēšana izraisa strauju rotējošā iesaistāmā instrumenta apstāšanos.

Tā rezultātā tiek izraisīts elektroinstrumenta nekontrolēts paātrinājums pret iesaistāmā instrumenta rotācijas kustību boķēšanas vietā.

Atsitieni rodas, ja darbarīks tiek lietots nepareizi un/vai netiek ievērotas pareizas darbības procedūras, vai nav nodrošināti pareizi darba apstākļi, un no tiem var izvairīties, ievērojot tālāk norādītos piesardzības pasākumus.

- **Stingri turiet elektroinstrumentu un nostādiet savu ķermeni un rokas tādā pozīcijā, ar kuru Jūs varat uztvert atsitienu spēku. Ja ir, vienmēr izmantojiet papildrokturi, lai Jums pēc iespējas labi varētu kontrolēt atsitienu spēku vai reakcijas momentu palaidēs laikā.** Apkalpojošā persona, ievērojot piemērotus drošības pasākumus, var pārvaldīt atsitienu un reakcijas spēkus.
- **Ievērojiet, lai Jūsu rokas nekad neatrastos rotējoša izmantojamā instrumenta tuvumā.** Atsitienu laikā izmantojamais instruments var izdarīt kustību pāri Jūsu rokai.
- **Izvairieties ar savu ķermeni no vietas, kurā elektroinstruments atsitienu laikā tiek virzīts.** Brīdī, kad darba instruments ieķeras materiālā, rodas atsitiens, kā rezultātā darbarīks tiek strauji atsists atpakaļ pretēji ripas griešanās virzienam.
- **Īpaši uzmanīgi strādājiet vietās ar stūriem, asām malām utt.** Novērsiet izmantojamo instrumentu atlūkšanu no sagataves un iespilēšanas tajā. Rotējošam izmantojamam instrumentam ir nosliece iespilēties stūros, asās malās vai arī atsitienu laikā. Tas izraisa kontroles zudumu vai atsitienu.
- **Neizmantojiet ķēdes vai zobzāģplātni.** Tādi izmantojamie instrumenti bieži izraisa atsitienu vai kontroles zaudēšanu pār elektroinstrumentu.

## Drošības brīdinājumi attiecībā uz pulēšanu

- **Raugieties, lai visas pulēšanas pārsega daļas un stiprinājuma saites būtu cieši nostiprinātas un nevarētu brīvi griezties. Nofiksējiet vai apgrieziet visas brīvi krītošas stiprinājuma saites.** Brīvi krītošas un rotējošas stiprinājuma saites var apļīties ap jūsu pirkstiem vai ieķerties apstrādājamajā materiālā.

## Citi drošības norādījumi

- Tikla spriegumam jāskatās ar sprieguma datiem uz firmas plāksnītes.
- Darbvārpstas aretieri drīkst nospiegt tikai tad, ja instruments ir miera stāvoklī.

## Trokšņi un vibrācija

Trokšņu un svārstību koeficienti tika noteikti atbilstoši EN 60745.

Ar A novērtētais ierīces trokšņa līmenis parasti sastāda:

- Skaņas spiediena līmenis  $L_{pA}$ : 82 dB(A);
- Skaņas jaudas līmenis  $L_{WA}$ : 93 dB(A);
- Nedrošība:  $K = 3$  dB.

Svārstību summārā vērtība (pulējot lakotas virsmas):

- Emisijas koeficients  $a_h$ : 3,0 m/s<sup>2</sup>
- Nedrošība:  $K = 1,5$  m/s<sup>2</sup>



### UZMANĪBU!

*Dotās mērvienības attiecas uz jaunām ierīcēm. Izmantojot katru dienu, izmainās trokšņu un svārstību koeficienti.*



### NORĀDĪJUMS!

Sajās tehniskajās prasībās norādītais svārstību līmenis ir izmērīts atbilstoši EN 60745 normētajai mērīšanas metodei un elektroinstrumentu salīdzināšanai var tikt savstarpēji izmantots. Tas ir piemērots arī iepriekšējai svārstību slodzes novērtēšanai. Dotais svārstību līmenis parāda galvenos elektroinstrumenta izmantošanas veidus. Bet, ja elektroinstruments ar atšķirīgiem rezerves instrumentiem vai nepietiekamu apkopi tiek pielietots citādi izmantošanai, tad var rasties svārstību līmeņa novirzes. Tas var ievērojami palielināt svārstību slodzi visā darba laika periodā. Precīzai svārstību slodzes noteikšanai jāņem vērā arī tas laiks, kurā ierīce ir gan izslēgta, vai arī darbojas, bet faktiski neatrodas darba procesā. Tas var ievērojami samazināt svārstību slodzi visā darba laika periodā. Sastādiet drošības tehnikas papildnoteikumus strādājošās personas aizsardzībai pret svārstību

iedarbību, kā piem., attiecībā uz: elektro-instrumenta un rezerves instrumentu apkopi, roku siltuma saglabāšanu, darba procesu organizāciju.

**⚠ UZMANĪBU!**

*Skaņas spiedienam pārsniedzot 85 dB(A), jānēsā skaņas aizsargu.*

## Lietošanas noteikumi

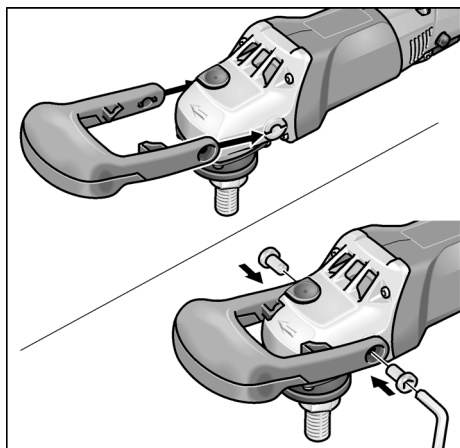
**⚠ BRĪDINĀJUMS!**

*Veicot visus pulētāja apkopes darbus, vienmēr atvienojiet tīkla kontaktdakšu.*

### Pirms ekspluatācijas

Izņemiet pulētāju no iepakojuma, pārbaudiet komplekta sastāvu un transportēšanas rezultātā gūtos bojājumus.

### Lokveida roktura montēšana



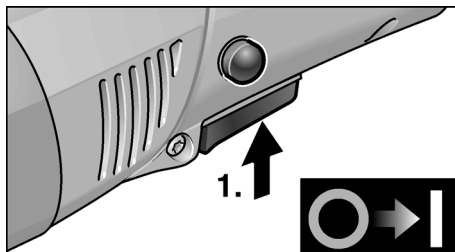
- Uzbīdīet lokveida rokturi uz pārvada galvas tā, lai pirksta rievā norādītu uz leju.
- Piestipriniet lokveida rokturi ar 2 piegādātajām skrūvēm un atslēgu (11).

**i NORĀDĪJUMS!**

*Ir iespējama roktura (3) alternatīva montēšana (pa pabi vai pa kreisi). Šim nolūkam nepieciešama lokveida roktura nomontēšana.*

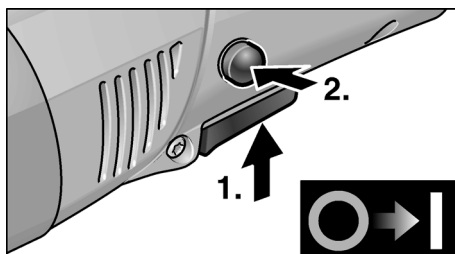
### Ieslēgšana un izslēgšana

**Īslaicīgā darba režīms bez iefiksēšanās:**

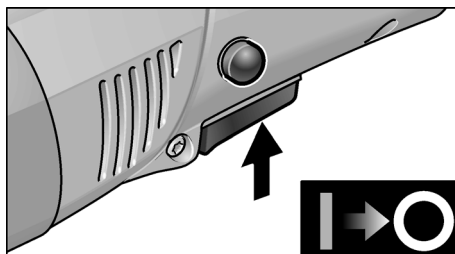


- Spiediet slēdzi un turiet to nospiestu.
- Lai izslēgtu, slēdzi atļaidiet.

**Ilgstošs darba režīms ar iefiksēšanos:**



- Spiediet slēdzi un turiet to nospiestu.
- Fiksēšanai turiet nospiešanu aretēšanas pogu un slēdzi atļaidiet.

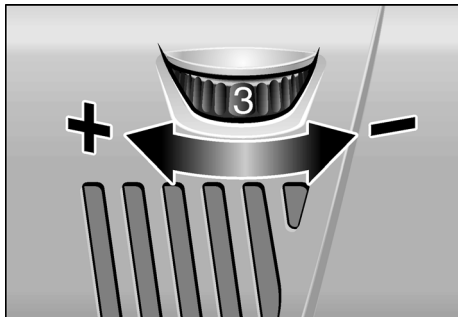


- Ierīces izslēgšanai īsi nospiediet slēdzi un atļaidiet.

**i NORĀDĪJUMS!**

*Pēc strāvas padeves pārtraukšanas ieslēgtās ierīces darbība tiek pārtraukta.*

## Apgriezienu skaita iepriekšizvēle



- Darba apgriezienu skaita nostādīšanai pagrieziet iestatīšanas disku (10) uz nepieciešamo vērtību.
- Jūtīgi darbinot slēdzi (8), ierīce pāriet uz izvēlēto augstāko apgriezienu skaitu.

### **UZMANĪBU!**

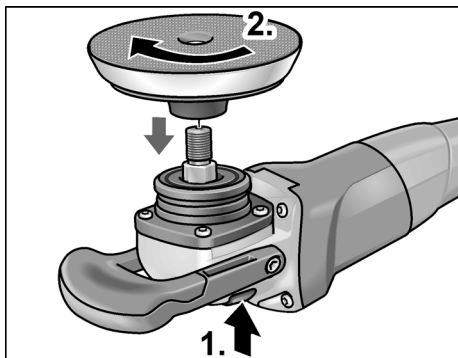
*Instrumenta salaušanas gadījumā iespējamās traumas. Izmantojiet veicamajam darbam piemērotu instrumentu.*

### **NORĀDĪJUMS!**

*Ilgstoši ekspluatējot, pārslodzes vai pārkarses gadījumā ierīce automātiski samazina apgriezienu skaitu līdz pietiekamas atdzeses sasniegšanai.*

## Instrumenta nostiprinājuma piestiprināšana

- Atvienojiet kontaktdakšu.



- Piespiediet darbvārpstas aretieri un turiet to nospiestu (1.).

- Pieskrūvējiet instrumenta nostiprinājumu (šķīvjuveida līpslīpripas, filca slīpripas) pulksteņa rādītāju virzienā pie darbvārpstas un ar roku stingri pievelciet (2.).

## Piestipriniet instrumentu

### **UZMANĪBU!**

*Nostipriniet instrumentu centrēti uz instrumenta nostiprinājuma. Nelīdzsvarotība var izraisīt instrumenta bojājumus. Var pasliktināties darba rezultāti.*

- Piestipriniet instrumentu uz instrumenta nostiprinājuma.
- Iespraudiet kontaktdakšu kontaktlīgzdā.
- Ieslēdziet pulētāju (bez iefiksēšanās) un ļaujiet pulētājam apm. 30 sekundes darboties. Veiciet nelīdzsvarotības un vibrācijas pārbaudi.
- Izslēdziet pulētāju.

## Instrumenta nostiprinājuma nomaiņa

- Atvienojiet kontaktdakšu.
- Nospiediet darbvārpstas aretieri un turiet nospiestu.
- Grieziet instrumenta nostiprinājumu pretēji pulksteņrādītāju virzienam un noskrūvējiet no darbvārpstas.
- Piestipriniet jaunu instrumenta nostiprinājumu (sk. augstāk).

## Darba norādījumi

### **UZMANĪBU!**

*Pēc izslēgšanas slīpēšanas instruments īsu laiku turpina griezties.*

- Izmantojot pulēšanas pastu, katram instrumentam lietojiet atsevišķu pastu.
- Apstrādājot jutīgas virsmas (piem., autolakas), nestrādājiet agresīvi, bet gan ar zemu apgriezienu skaitu un pazeminātu spiedienu.
- Sūkļus var tīrīt mehāniski.

## Tehniskā apkope un kopšana

### **BRĪDINĀJUMS!**

Veicot visus pulētāja apkopes darbus, vienmēr atvienojiet tīkla kontaktdakšu.

### Tīrīšana

#### **BRĪDINĀJUMS!**

Apstrādājot metālus, ekstrēmos izmantošanas gadījumos korpusa iekšpusē var sakrāties elektrovadītspējīgi putekļi. Rodas aizsargizolācijas bojājumi! Darbiniet mašīnu ar noplūdes strāvas aizsargslēdzi (nostrādes strāva 30 mA).

- Regulāri tīriet ierīci un ventilācijas spraugas. Tīrīšanas biežums atkarājas no apstrādājamā materiāla un no lietošanas ilguma.
- Korpusa iekšpusi kopā ar motoru regulāri jāizpūš ar sausu saspiesto gaisu.

### Ogļsukas

Pulētājs ir aprīkots ar atslēgšanās ogļēm.

Sasniedzot atslēgšanās ogļu nodiluma robežu, pulētājs automātiski izslēdzas.

#### **NORĀDĪJUMS!**

Nomainītai izmantojiet tikai ražotāja oriģināldetaļas. Izmantojot citus ražojumus, tiek dzēsti ražotāja garantijas pienākumi.

Caur pakalējam ventilatora spraugām darba laikā var novērot ogluņi.

Stipras ogluņi gadījumā pulētāju nekavējoties izslēdziet. Nododiet pulētāju ražotāja autorizētā servisa darbnīcā.

### Pārvads

#### **NORĀDĪJUMS!**

Garantijas termiņa laikā neatlaidiet pārvada galvas (5) skrūves. Neievērošanas gadījumā tiek dzēsti ražotāja garantijas pienākumi.

### Remontdarbi

Remontdarbus jāveic tikai ražotāja autorizētā klientu servisa darbnīcā.

### Rezerves daļas un aprīkojums

Ar informāciju par papildaprīkojumu, īpaši par instrumentiem un pulēšanas palīg līdzekļiem, var iepazīties ražotāja katalogos.

## Ieteicamo piederumu glabāšana un izmantošana

Glabājiet sausā vietā, pasargātus no lietus un sala. Sargiet no spiediena ietekmes, lai nerastos deformācija.

## Norādījumi par likvidēšanu

### **BRĪDINĀJUMS!**

Nodrošiniet nolietoto ierīču nelietojamību, likvidējot to tīkla kabeli.



Tikai ES valstīm

Nelikvidējiet elektroinstrumentus kopā ar parastajiem atkritumiem.

Vadoties pēc Eiropas 2012/19/EK

direktīvas „Par vecām elektronikas un elektro-iekārtām” un ietverot nacionālajā likumdošanā, nepieciešama nolietotu elektroinstrumentu šķirto savākšana un nodošana atbilstošajai, vidi saudzējošai pārstrādei.



#### **NORĀDĪJUMS!**

Informāciju par ierīces likvidēšanas iespējām var saņemt specializētajā veikalā.

## CE-Atbilstība

Uz savu atbildību deklarējam, ka sadaļā „Tehniskie dati” aprakstītais izstrādājums atbilst šādiem standartiem vai normatīvajiem dokumentiem:

EN 60745-1:2009/A11:2010, EN 60745-2-3:2011/A13:2015, EN 55014-1:2006, EN 55014-2:1997+A1:2001+A2:2008, EN 61000-3-2:2014, EN 61000-3-3:2013, EN IEC 63000:2018 atbilstoši direktīvu 2006/42/EK, 2014/30/EK, 2011/65/EK noteikumiem.

Par tehnisko dokumentāciju atbild:

Mirka LTD  
FI-66850 JEPPO

Stefan Sjöberg, CEO  
10.11.2020



## Inhoud

Gebuurte symbolen .....	145
Technische gegevens .....	145
In één oogopslag .....	146
Voor uw veiligheid .....	147
Gebruiksaanwijzing .....	150
Onderhoud en verzorging .....	152
Afvoeren van verpakking en machine ..	153
CE-Conformiteit .....	153

## Gebruikte symbolen



### **WAARSCHUWING!**

*Geeft een onmiddellijk dreigend gevaar aan. Als de waarschuwing niet in acht wordt genomen, dreigen levensgevaarlijke of zeer ernstige verwondingen.*



### **VOORZICHTIG!**

*Geeft een mogelijk gevaarlijke situatie aan. Als de aanwijzing niet in acht wordt genomen, kunnen persoonlijk letsel of materiële schade het gevolg zijn.*



### **LET OP!**

*Geeft gebruikstips en belangrijke informatie aan.*

## Symbolen op het gereedschap



*Lees de gebruiksaanwijzing voordat u het gereedschap in gebruik neemt!*



*Draag een oogbescherming!*

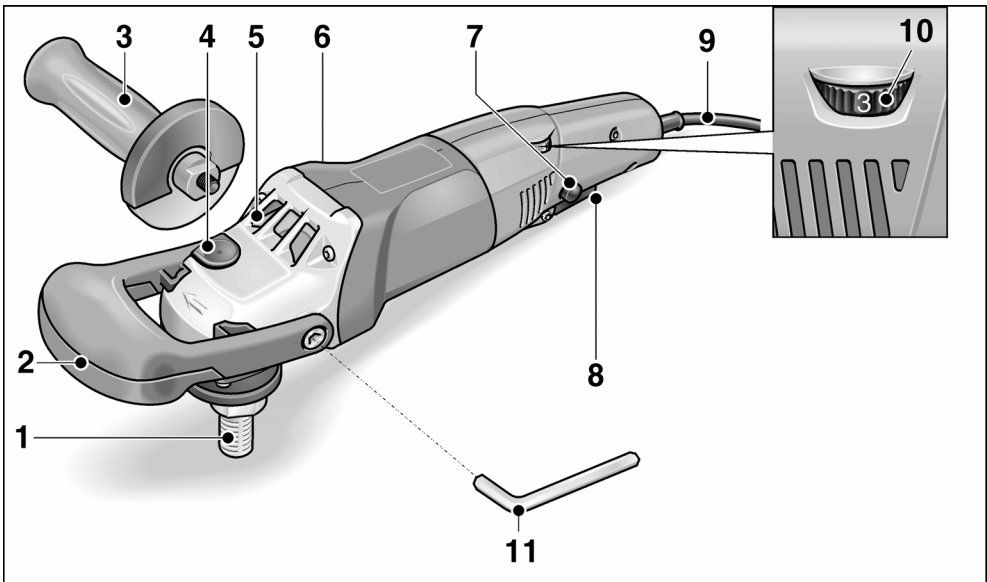


*Afvoeren van het oude apparaat (zie pagina 153)!*

## Technische gegevens

Machinetype		Polijstmachine PS 1437
Gereedschap-Ø max.	mm	160
Opnameboorgat	mm	22,23
Maximale omtreksnelheid	m/s	80
Schroefdraad uitgaande as		M14
Toerental	o.p.m.	1100–3700
Opgenomen vermogen	W	1400
Afgegeven vermogen	W	880
Gewicht (zonder kabel)	kg	1,9
Isolatieklasse		II /

## In één oogopslag



- |   |   |    |   |
|---|---|----|---|
| 1 | <b>Uitgaande as</b>   | 7  | <b>Blokkeerknop</b><br>Vergrendelt de schakelaar (8) bij continu gebruik.   |
| 2 | <b>Beugelhandgreep</b>  | 8  | <b>Schakelaar</b><br>Voor het in- en uitschakelen en voor de versnelling tot aan het vooraf ingestelde toerental. |
| 3 | <b>Handgreep</b>  | 9  | <b>Netsnoer 4,0 m met stekker</b>   |
| 4 | <b>Blokkering van de uitgaande as</b><br>Voor het vastzetten van de uitgaande as bij het wisselen van inzetgereedschap. | 10 | <b>Stelwiel voor vooraf instelbaar toerental</b>  |
| 5 | <b>Machinekop</b><br>Met luchtafvoeropening en draairichtingpijl.   | 11 | <b>Inbussleutel</b><br>Voor het bevestigen van de beugelhandgreep.  |
| 6 | <b>Typeplaatje</b>  |    |   |

## Voor uw veiligheid



### **WAARSCHUWING!**

**Lees alle veiligheidsvoorschriften en aanwijzingen.** Als de veiligheidsvoorschriften en aanwijzingen niet in acht worden genomen, kan dit een elektrische schok, brand en/of ernstig letsel tot gevolg hebben. **Bewaar alle veiligheidsvoorschriften en aanwijzingen voor de toekomst.**

Voor het gebruik van de polijstmachine dient u de volgende voorschriften te lezen en ernaar te handelen:

- deze gebruiksaanwijzing,
- de „Algemene veiligheidsvoorschriften” voor het gebruik van elektrische gereedschappen in de meegeleverde brochure,
- de op de plaats van gebruik geldende regels en voorschriften ter voorkoming van ongevallen.

*Deze polijstmachine is geconstrueerd volgens de huidige stand van de techniek en de erkende veiligheidstechnische regels.*

*Toch kunnen bij het gebruik ervan levensgevaar en verwondingsgevaar voor de gebruiker en voor andere personen resp. gevaren voor beschadigingen aan de machine of aan andere zaken optreden.*

*De polijstmachine mag alleen worden gebruikt:*

- volgens de bestemming,
- in een veiligheidstechnisch optimale toestand.

*Verhelp storingen die de veiligheid in gevaar brengen onmiddellijk.*

### **Gebruik volgens bestemming**

Deze polijstmachine is bestemd:

- voor professioneel gebruik in de industrie en door de vakman,
- voor polijstwerkzaamheden van allerlei aard met een polijstpons, lamsvel, wolschijf, viltshijf of moltonshijf;
- voor het gebruik met polijstgereedschappen die zijn toegelaten voor een toerental van minstens 3700 o.p.m.

## Veiligheidsvoorschriften voor polijstwerkzaamheden



### **WAARSCHUWING!**

**Lees alle veiligheidsvoorschriften en aanwijzingen.** Als de veiligheidsvoorschriften en aanwijzingen niet in acht worden genomen, kan dit een elektrische schok, brand en/of ernstig letsel tot gevolg hebben. **Bewaar alle veiligheidsvoorschriften en aanwijzingen voor de toekomst.**

- Dit elektrische gereedschap is te gebruiken als polijstmachine. Neem alle veiligheidsvoorschriften, afbeeldingen en gegevens die u bij het gereedschap ontvangt in acht. Als u de volgende aanwijzingen niet in acht neemt, kunnen een elektrische schok, brand en/of ernstig letsel het gevolg zijn.
- Dit elektrische gereedschap mag niet voor schuurwerkzaamheden bijvoorbeeld met schuurpapier, draadborstels of doorslijpschijven gebruikt worden. Toepassingen waarvoor het elektrische gereedschap niet is voorzien, kunnen gevaren en verwondingen veroorzaken.
- Gebruik uitsluitend toebehoren dat door de fabrikant speciaal voor dit elektrische gereedschap is voorzien en geadviseerd. Het feit dat u het toebehoren aan het elektrische gereedschap kunt bevestigen, waarborgt nog geen veilig gebruik.
- Het toegestane toerental van het inzetgereedschap moet minstens even hoog zijn als het maximale toerental dat op het elektrische gereedschap vermeld staat. Toebehoren dat sneller draait dan toegestaan, kan onherstelbaar beschadigd worden en wegvliegen.
- De buitendiameter en de dikte van het inzetgereedschap moeten overeenkomen met de maatgegevens van het elektrische gereedschap. Inzetgereedschappen met onjuiste afmetingen kunnen niet voldoende afgeschermd of gecontroleerd worden.

- **Inzetgereedschappen met schroefdraad-inzetstuk moeten nauwkeurig op de schroefdraad van de uitgaande as passen. De gatdiameter van met een flens gemonteerde inzetgereedschappen moet passen bij de opnamediameter van de flens.**  
Inzetgereedschappen die niet nauwkeurig op het elektrische gereedschap bevestigd worden, draaien ongelijkmatig, trillen sterk en kunnen tot verlies van de controle leiden.
  - **Gebruik geen beschadigde inzetgereedschappen. Controleer voor elk gebruik de inzetgereedschappen op afsplinteringen en scheuren. Als het elektrische gereedschap of het inzetgereedschap valt, dient u te controleren of het beschadigd is, of gebruik een onbeschadigd inzetgereedschap. Als u het inzetgereedschap hebt gecontroleerd en ingezet, laat u de machine een minuut lang met het maximale toerental lopen. Daarbij dient u en dienen andere personen uit de buurt van het ronddraaiende inzetgereedschap te blijven. Beschadigde inzetgereedschappen breken meestal gedurende deze testtijd.**
  - **Draag persoonlijke beschermende uitrusting. Gebruik afhankelijk van de toepassing een volledige gezichtsbescherming, oogbescherming of veiligheidsbril. Draag voor zover van toepassing een stofmasker, een gehoorbescherming, werkschoenen of een speciaal schort dat kleine materiaaldeeltjes tegenhoudt. Uw ogen moeten worden beschermd tegen wegvliegende deeltjes die bij verschillende toepassingen ontstaan. Een stof- of ademmasker moet het stof filteren dat bij de toepassing ontstaat. Als u lang wordt blootgesteld aan luid lawaai, kan uw gehoor worden beschadigd.**
  - **Let erop dat andere personen zich op een veilige afstand bevinden van de plaats waar u werkt. Iedereen die de werkomgeving betreedt, moet persoonlijke beschermende uitrusting dragen.**
- Brokstukken van het werkstuk of gebroken inzetgereedschappen kunnen wegvliegen en verwondingen veroorzaken, ook buiten de directe werkomgeving.
- **Houd de stroomkabel uit de buurt van draaiende inzetgereedschappen.**  
Als u de controle over het gereedschap verliest, kan de stroomkabel worden doorgesneden of meegenomen en uw hand of arm kan in het ronddraaiende inzetgereedschap terecht komen.
  - **Leg het elektrische gereedschap nooit neer voordat het inzetgereedschap volledig tot stilstand is gekomen.**  
Het draaiende inzetgereedschap kan in contact komen met het oppervlak, waardoor u de controle over het elektrische gereedschap kunt verliezen.
  - **Laat het elektrische gereedschap niet lopen terwijl u het draagt.** Uw kleding kan door toevallig contact met het draaiende inzetgereedschap worden meegenomen en het inzetgereedschap kan zich in uw lichaam boren.
  - **Reinig regelmatig de ventilatieopeningen van het elektrische gereedschap.**  
De motorventilator trekt stof in het huis en een sterke ophoping van metaalstof kan elektrische gevaren veroorzaken.
  - **Gebruik het elektrische gereedschap niet in de buurt van brandbare materialen.**  
Vonken kunnen deze materialen ontsteken.
  - **Gebruik geen inzetgereedschappen waarvoor vloeibare koelmiddelen vereist zijn. Het gebruik van water of andere vloeibare koelmiddelen kan tot een elektrische schok leiden.**
  - **De polijstkap mag geen losse delen hebben, in het bijzonder geen losse bevestigingssnoeren. Maak de bevestigingssnoeren vast of kort deze in.** Losse, meedraaiende bevestigingssnoeren kunnen uw vingers meenemen of in het werkstuk vasthaken.

## Terugslag en bijbehorende veiligheidsvoorschriften

Terugslag is de plotselinge reactie als gevolg van het vasthaken of blokkeren van een draaiend inzetgereedschap. Vasthaken of blokkeren leidt tot een abrupte stop van het ronddraaiende inzetgereedschap.

Daardoor wordt een ongecontroleerd elektrisch gereedschap tegen de draairichting van het inzetgereedschap versneld op de plaats van de blokkering.

Een terugslag is het gevolg van verkeerd gebruik van het elektrische gereedschap en/of ondeskundige bediening en kan worden voorkomen door de juiste voorzorgsmaatregelen te nemen die hieronder worden beschreven.

- **Houd het elektrische gereedschap goed vast en breng uw lichaam en uw armen in een positie waarin u de terugslagkrachten kunt opvangen. Gebruik altijd de extra handgreep, indien aanwezig, om de grootst mogelijke controle te hebben over terugslagkrachten of reactiemomenten bij het op toeren komen.** De bediener kan door geschikte voorzorgsmaatregelen de terugslag- en reactiekrachten beheersen.
- **Breng uw hand nooit in de buurt van draaiende inzetgereedschappen.** Het inzetgereedschap kan bij de terugslag over uw hand bewegen.
- **Mijd met uw lichaam het gebied waarheen het elektrische gereedschap bij een terugslag wordt bewogen.** Als het gereedschap op een plaats blokkeert, dan drijft het de terugslag in de richting die tegengesteld is aan de beweging van de schijf.
- **Werk bijzonder voorzichtig in de buurt van hoeken, scherpe randen, enz. Voorkom dat inzetgereedschappen van het werkstuk terugstoten en vastklemmen.** Het ronddraaiende inzetgereedschap neigt er toe, zich vast te klemmen bij hoeken, scherpe randen of wanneer het terugspringt. Dit veroorzaakt een controleverlies of terugslag.
- **Gebruik geen kettingblad of getand zaagblad.** Zulke inzetgereedschappen veroorzaken vaak een terugslag of het verlies van de controle over het elektrische gereedschap.

## Bijzondere veiligheidsvoorschriften voor polijstwerkzaamheden

- **Let erop dat er geen losse delen van de polijstkap (bijvoorbeeld bevestigingsbanden) vrij rondslingeren. Steek de bevestigingsbanden in of kort ze eventueel in.** Losse meedraaiende bevestigingsbanden kunnen uw vingers verwonden of in het werkstuk verward raken.

## Overige veiligheidsvoorschriften

- De netspanning en de op het typeplaatje vermelde spanningsgegevens moeten overeenkomen.
- Druk de blokkering van de uitgaande as alleen in als het inzetgereedschap stilstaat.

## Geluid en trillingen

De geluids- en trillingswaarden zijn vastgesteld volgens EN 60745.

Het A-gewaardeerde geluidsniveau van het gereedschap bedraagt kenmerkend:

- Geluidsdrukniveau  $L_{pA}$ : 82 dB(A);
- Geluidsvermogeniveau  $L_{WA}$ : 93 dB(A);
- Onzekerheid:  $K = 3$  dB.

Totale trillingswaarde (bij het polijsten van lakoppervlakken):

- Emissiewaarde  $a_h$ : 3,0 m/s<sup>2</sup>
- Onzekerheid:  $K = 1,5$  m/s<sup>2</sup>



### **VOORZICHTIG!**

*De aangegeven meetwaarden gelden voor nieuwe gereedschappen. Bij dagelijks gebruik veranderen geluids- en trillingswaarden.*



### **LET OP!**

Het is deze instructies vermelde trillingsniveau is gemeten volgens de meetmethode zoals beschreven in de norm EN 60745 en kan worden gebruikt voor de onderlinge vergelijking van elektrische gereedschappen. Het is ook geschikt voor een voorlopige inschatting van de trillingsbelasting. Het vermelde trillingsniveau geldt voor de voornaamste toepassingen van het elektrische gereedschap.

Indien het elektrische gereedschap wordt gebruikt voor andere toepassingen, met afwijkende inzetgereedschappen of zonder voldoende onderhoud, kan het trillingsniveau afwijken.

Dit kan de trillingsbelasting over het gehele arbeidstijdvak duidelijk verhogen.

Voor een nauwkeurige schatting van de trillingsbelasting moeten ook de tijden in aanmerking worden genomen waarin het gereedschap uitgeschakeld is, of waarin het wel loopt, maar niet feitelijk wordt gebruikt. Dit kan de trillingsbelasting over het gehele arbeidstijdvak duidelijk verminderen.

Leg aanvullende veiligheidsmaatregelen ter bescherming van de bediener tegen het effect van trillingen vast, zoals: onderhoud van elektrische gereedschap en inzetgereedschappen, warm houden van de handen, organisatie van de arbeidsprocessen.



### **VOORZICHTIG!**

*Draag een gehoorbescherming bij een geluidsdruk van meer dan 85 dB(A).*

## **Gebruiksaanwijzing**



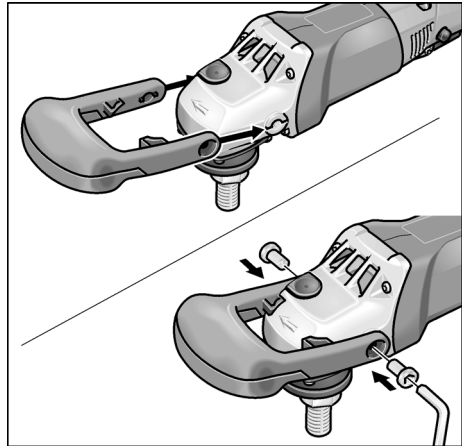
### **WAARSCHUWING!**

*Trek altijd voor werkzaamheden aan de polijstmachine de stekker uit het stopcontact.*

## **Voor de ingebruikneming**

Pak de polijstmachine uit, controleer of de levering compleet is en controleer de machine op transportschade.

## **Beugelhandgreep monteren**



- Duw de beugelhandgreep zo over de voorzijde van de machine dat de vingeruitsparing omlaag wijst.
- Bevestig de beugelhandgreep met de twee meegeleverde schroeven en de sleutel (11).

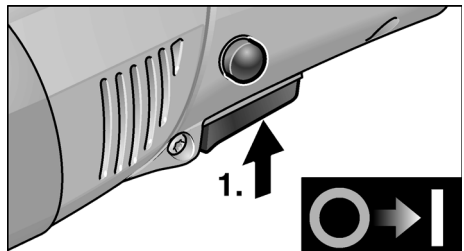


### **LET OP!**

*Als alternatief kan de handgreep (3) worden gemonteerd (rechts of links). Demonteer daarvoor de beugelhandgreep.*

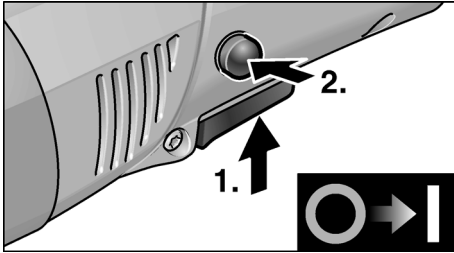
## **In- en uitschakelen**

**Gebruik voor korte duur zonder vergrendeling:**

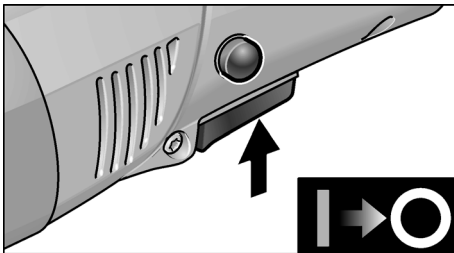


- Druk de schakelaar in en houd deze vast.
- Als u het gereedschap wilt uitschakelen, laat u de schakelaar los.

**Continu gebruik met vergrendeling:**



- Druk de schakelaar in en houd deze vast.
- Als u de schakelaar wilt vastzetten, houdt u de vergrendelingsknop ingedrukt en laat u de schakelaar los.

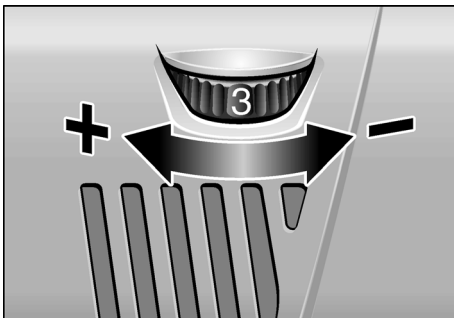


- Als u het gereedschap wilt uitschakelen, drukt u de schakelaar kort in laat u deze los.

**i LET OP!**

*Nadat de stroom is uitgevallen, start het ingeschakelde gereedschap niet opnieuw.*

**Vooraf instelbaar toerental**



- Als u het werktoerental wilt instellen, zet u het stelwiel (10) op de gewenste waarde.

- Door de schakelaar (8) met gevoel te bedienen wordt het gereedschap versneld tot aan het vooraf ingestelde toerental.



**VOORZICHTIG!**

*Verwondingsgevaar door beschadiging van het inzetgereedschap. Gebruik het inzetgereedschap dat bij de werkzaamheden past.*

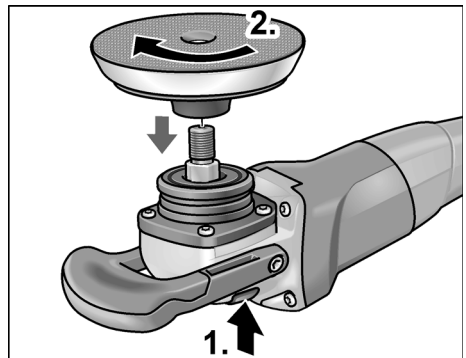


**LET OP!**

*Bij overbelasting of oververhitting bij continu gebruik vermindert het gereedschap het toerental automatisch totdat het gereedschap voldoende is afgekoeld.*

**Gereedschapopname bevestigen**

- Trek de stekker uit de contactdoos.



- Arretering van uitgaande as indrukken en ingedrukt houden (1.).
- Schroef de gereedschapopname (klitten-, vilt- of schuurschijf) met de wijzers van de klok mee op de uitgaande as en draai de opname handvast aan (2.).

**Inzetgereedschap bevestigen**



**VOORZICHTIG!**

*Bevestig het inzetgereedschap gecentreerd op de gereedschapopname. Beschadiging van het gereedschap door onbalans is mogelijk. Daardoor kan het werkresultaat slechter worden.*

- Bevestig het inzetgereedschap op de gereedschapopname.
- Steek de stekker in de contactdoos.

- Schakel de polijstmachine in (zonder de schakelaar vast te klikken) en laat de polijstmachine ca. 30 seconden lopen. Controleer de machine op onbalans en trillingen.
- Schakel de polijstmachine uit.

### Gereedschapopname wisselen

- Trek de stekker uit de contactdoos.
- Druk op de blokkering van de uitgaande as en houd deze ingedrukt.
- Gereedschapopname tegen de richting van de wijzers van de klok draaien en van de uitgaande as losschroeven.
- Nieuwe gereedschapopname bevestigen (zie boven).

### Tips voor de werkzaamheden

#### **VOORZICHTIG!**

*Na het uitschakelen loopt het polijstgereedschap nog korte tijd uit.*

- Gebruik bij de toepassing van polijstpasta voor elke pasta apart inzetgereedschap.
- Werk bij kwetsbare oppervlakken (zoals autolak) niet agressief, maar met een laag toerental en een geringe aandrukkracht.
- Sponzen kunnen machinaal worden gereinigd.

### Onderhoud en verzorging

#### **WAARSCHUWING!**

*Trek altijd voor werkzaamheden aan de polijstmachine de stekker uit het stopcontact.*

### Reiniging

#### **WAARSCHUWING!**

*Bij het bewerken van metalen kan zich bij intensief gebruik geleidend stof in het machinehuis ophopen. Gevaar voor beschadiging van de veiligheidsisolatie! Gebruik de machine via een aardlekschakelaar (inschakelstroom 30 mA).*

- Reinig de machine en de ventilatieopeningen regelmatig. De frequentie van de reiniging is afhankelijk van het

bewerkte materiaal en van de duur van het gebruik.

- Blaas de binnenzijde van het machinehuis met de motor regelmatig met droge perslucht door.

### Koolborstels

De polijstmachine is uitgerust met uitschakelkoolborstels.

Na het bereiken van de slijtagegrens van de uitschakelkoolborstels wordt de polijstmachine automatisch uitgeschakeld.

#### **LET OP!**

*Gebruik uitsluitend originele vervangingsonderdelen van de fabrikant. Bij het gebruik van onderdelen van een andere fabrikant vervallen de garantieverplichtingen van de fabrikant.*

Door de luchttoevoeropeningen aan de achterzijde kunnen de koolborstelvonken tijdens het gebruik worden geobserveerd. Schakel de polijstmachine onmiddellijk uit bij sterke vonkvorming. Breng de polijstmachine naar een door de fabrikant erkende klantenservicewerkplaats.

### Machinekop

#### **LET OP!**

*Draai de schroeven op de machinekop (5) tijdens de garantietijd niet los. Anders vervallen de garantieverplichtingen van de fabrikant.*

### Reparaties

Laat reparaties uitsluitend uitvoeren door een door de fabrikant erkende klantenservice.

### Vervangingsonderdelen en toebehoren

Zie de catalogi van de fabrikant voor overig toebehoren, in het bijzonder inzetgereedschappen en polijsthulpmiddelen.

### Opslag en bediening van aanbevolen accessoires

Opslag in een droge plaats, beschermd tegen regen en vorst. Om vervormingen te voorkomen, mag er bij de opslag geen druk uitgeoefend worden.



## Afvoeren van verpakking en machine

---



### **WAARSCHUWING!**

*Maak een versleten machine onbruikbaar door het netsnoer te verwijderen.*



Alleen voor EU-landen

Gooi elektrische gereedschappen niet bij het huisvuil.

Volgens de Europese richtlijn 2012/19/EG betreffende afgedankte elektrische en elektronische apparatuur en de omzetting van de richtlijn in nationaal recht moeten versleten elektrische gereedschappen apart worden ingezameld en op een voor het milieu verantwoorde wijze opnieuw worden gebruikt.



### **LET OP!**

*Vraag uw vakhandel naar de mogelijkheden om uw oude gereedschap af te geven.*

## CE-Conformiteit

---

Wij verklaren als alleen verantwoordelijke dat het onder „Technische gegevens” beschreven product voldoet aan de volgende normen en normatieve documenten:

EN 60745-1:2009/A11:2010, EN 60745-2-3:2011/A13:2015, EN 55014-1:2006, EN 55014-2:1997+A1:2001+A2:2008, EN 61000-3-2:2014, EN 61000-3-3:2013, EN IEC 63000:2018 volgens de bepalingen van de richtlijnen 2006/42/EG, 2014/30/EG, 2011/65/EG.

Verantwoordelijk voor technische documentatie:

Mirka LTD  
FI-66850 JEPPO

Stefan Sjöberg, CEO  
10.11.2020

## Innhold

Anvendte symboler .....	154
Tekniske data .....	154
Et overblikk .....	155
For din egen sikkerhet .....	156
Bruksanvisning .....	158
Vedlikehold og pleie .....	160
Henvisninger om skroting .....	161
CE-Konformitet .....	161

## Anvendte symboler



### ADVARSEL!

Gjør oppmerksom på en umiddelbar truende fare. Det kan oppstå livsfare eller fare for alvorlige skader dersom dette ikke blir fulgt.



### FORSIKTIG!

Gjør oppmerksom på en situasjon som kan være farlig. Det kan oppstå skader på personer eller ting dersom dette ikke blir fulgt.



### HENVISNING!

Betegner tips om bruken og viktige informasjonen.

## Symbolene på apparatet



Betjeningsveiledningen må leses før ibruktaking!



Øyevern må brukes!

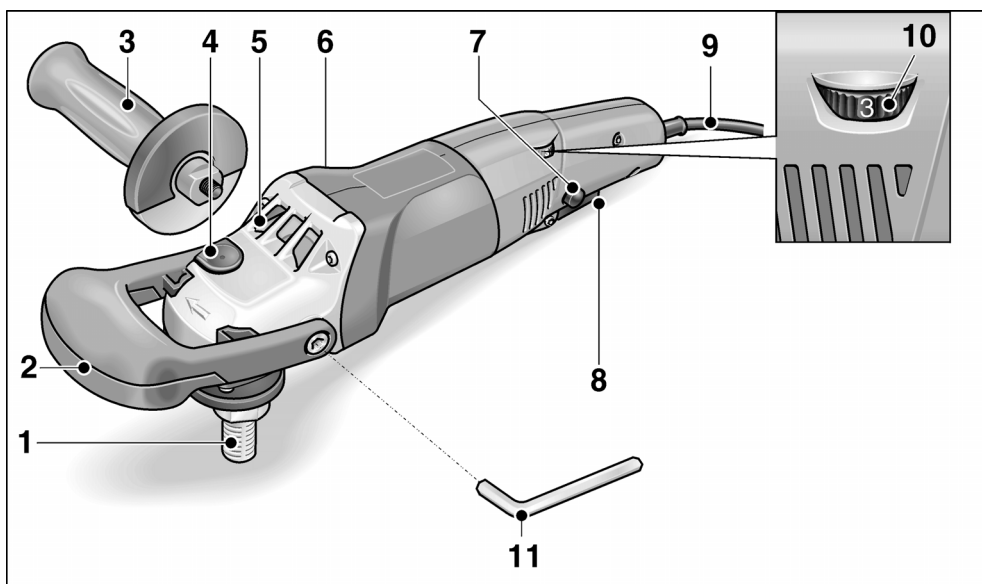


Henvisning om skroting av gammelt apparat (se side 161)!

## Tekniske data

Apparattype		Polerer PS 1437
Verktøy Ø max.	mm	160
Opptaksboring	mm	22,23
Maksimalt omfangshastighet	m/s	80
Spindelgjenge		M14
Turtall	o/min	1100–3700
Effektopptak	W	1400
Utgangseffekt	W	880
Vekt (uten kabel)	kg	1,9
Beskyttelsesklasse		II /

## Et overblikk



- |   |   |
|---|---|
| <p><b>1 Spindel</b></p> <p><b>2 Bøylehåndtak</b></p> <p><b>3 Håndtak</b></p> <p><b>4 Spindelstopper</b><br/>For å feste spindelen ved skift av verktøy.</p> <p><b>5 Drivhode</b><br/>Med luftutslipp og dreieretningspil.</p> <p><b>6 Typeskilt</b></p> | <p><b>7 Stoppeknapp</b><br/>Låser bryteren (8) i varig drift.</p> <p><b>8 Bryter</b><br/>For å slå på og av såsom å kjøre opp til forhåndsvalgt turtall.</p> <p><b>9 Nettkabel 4,0 m med støpsel</b></p> <p><b>10 Innstillingshjul for forvalg av turtall</b></p> <p><b>11 Unbrakonøkkel</b><br/>For festing av bøylehåndtaket.</p> |
|---|---|

## For din egen sikkerhet

### **ADVARSEL!**

**Les igjennom alle sikkerhetshenvisningene og anvisningene.** Forsømmelser når det gjelder overholdelsen av sikkerhetshenvisningene og anvisningene, kan føre til elektrisk støt, brann og/eller alvorlige skader. **Oppbevar alle sikkerhetshenvisningene og anvisningene for senere bruk.** Les igjennom dette før bruken av polereren og følg henvisningene:

- den foreliggende betjeningsveiledningen,
- de “generelle sikkerhetshenvisningene” i omgang med elektroverktøy i den vedlagte brosjyren,
- de regler og forskrifter som gjelder på arbeidsstedet for uhellsforebyggende tiltak.

Denne polereren er produsert i henhold til teknikkens stand og anerkjente sikkerhetstekniske regler. Det kan allikevel oppstå skade for liv og levnet for brukeren eller tredje personer eller også skade på maskinen eller andre ting under bruken av maskinen. Polereren må kun brukes

- til de arbeider den er beregnet for,
- i sikkerhetsteknisk lytefri tilstand.

Feil som har innflytelse på sikkerheten må straks utbedres.

### **Forskriftsmessig bruk**

Denne polereren er beregnet for

- for kommersiell bruk innenfor industri og håndverk,
- alle slags poleringsarbeider med poleringssvamp, lam- og ullfell, filtallerken, poleringsskive,
- og med poleringsverktøy som er tillatt for et turtall på minst 3700 o/min.

## Sikkerhetshenvisninger for polering

### **ADVARSEL!**

**Les igjennom alle sikkerhetshenvisningene og anvisningene.** Forsømmelser når det gjelder overholdelsen av sikkerhetshenvisningene og anvisningene, kan føre til elektrisk støt, brann og/eller alvorlige skader. **Oppbevar alle sikkerhetshenvisningene og anvisningene for senere bruk.**

- Dette elektroverktøyet kan brukes som polerer. Ta hensyn til alle sikkerhetshenvisninger, anvisninger, fremstillinger og data som følger med apparatet. Dersom de følgende anvisningene ikke blir tatt hensyn til, kan dette føre til elektrisk støt, brann og/eller alvorlige skader.
- Det anbefales ikke å bruke dette elektroverktøyet til oppgaver som sliping, smergling, stålbørsting eller kapping.
- Dersom elektroverktøyet brukes til formål som det ikke er beregnet for, kan det forårsake fare og skader.
- Ikke bruk tilbehør som ikke er spesielt beregnet og anbefalt av produsenten for bruk med dette elektroverktøyet. Kun dersom tilbehøret kan bli festet fast til elektroverktøyet ditt, garanterer dette ingen sikker bruk.
- Det tillatte turtallet for innsatsverktøyet må være minst så høyt som det høyeste turtallet som er angitt på elektroverktøyet. Tilbehør som dreies rundt hurtigere enn tillatt, kan ødelegges og bli slynget bort.
- Innsatsverktøyets utvendig diameter og tykkelse må tilsvare målangivelsene på elektroverktøyet ditt. Feilt dimensjonerte innsatsverktøy kan ikke bli tilstrekkelig avskjermet eller kontrollert.
- Innsatsverktøy med gjengeinnsats må passe nøyaktig på slipespindelens gjenger. Ved innsatsverktøy som monteres ved hjelp av en flens må hulldiametere til innsatsverktøyet passe til festediametere til flensen. Innsatsverktøy som ikke kan festes nøyaktig på elektroverktøyet, roterer uregelmessig, vibrerer svært sterkt og kan føre til at du mister kontrollen.

- **Ikke bruk skadete innsatsverktøy.** Kontroller før hver bruk at verktøyet ikke har avspiltninger eller sprekker. Dersom elektroverktøyet eller innsatsverktøyet faller ned, kontrollér om det har tatt skade, eller bruk et annet innsatsverktøy som ikke er skadet. Når du har kontrollert vinnsatserktøyet og har satt det inn, må du og andre personer som befinner seg i nærheten holde dere på avstand utenfor flaten for det roterende innsatsverktøyet, og la apparatet først gå i ett minutt med høyeste turtall. Skadete innsatsverktøy brykker for det meste i løpet av denne testtiden.
- **Bruk personlig verneutstyr.** Alt etter anvendelsen, må det brukes ansiktsvern, øyevern eller vernebrille. Dersom det skulle kreves, bør det brukes støvmaske, hørselsvern, vernehansker eller spesialforkle som holder borte små materialbiter. Øynene må beskyttes mot fremmedlegemer som kan bli slynget rundt ved forskjellige anvendelser. Støv- eller pustevernmaske skal filtrere det støvet som oppstår under bruken. Dersom du blir utsatt for sterk støv i lang tid, kan dette føre til tap av hørselen.
- **Pass på at andre personer blir holdt på sikker avstand fra arbeidsområdet ditt.** Enhver som kommer innenfor arbeidsområdet, må ha på seg personlig verneutstyr. Bruddstykker av arbeidsstykke eller brukne innsatsverktøy kan bli slynget rundt og kan forårsake skade også utenfor det direkte arbeidsområdet.
- **Hold nettkabelen alltid borte fra innsatsverktøy som dreier seg.** Dersom du mister kontrollen over apparatet, kan nettkabelen bli kuttet over eller henge fast, slik at hånden eller armen din kan komme inn i innsatsverktøy som dreier seg.
- **Legg elektroverktøyet aldri fra deg før innsatsverktøyet er helt stoppet opp.** Et innsatsverktøy som dreier seg kan komme i kontakt med overflaten der apparatet legges fra og du kan dermed miste kontrollen over elektroverktøyet.
- **La ikke elektroverktøyet være i gang mens du bærer det.** Klærne dine kan ved en tilfældighet komme i kontakt med innsatsverktøyet som dreier seg og henge fast i disse slik at innsatsverktøyet kan bore seg inn i kroppen din.
- **Rengjør regelmessig ventilasjons-sprekkene på elektroverktøyet ditt.** Motorviften trekker støv inn i kassen og en sterk oppsamling av metallstøv kan forårsake elektrisk fare.
- **Ikke bruk elektroverktøyet i nærheten av brennbare materialer.** Gnister kan antenne disse materialene.
- **Ikke bruk innsatsverktøy som krever flytende kjølemidler.** Bruk av vann eller andre væsker kan føre til elektrisk støt.
- **Ikke tillatt løse deler oppå polerings-  
hetten, i særdeleshet festesnorer.** Legg bort eller forkort alle festesnorene. Løse festesnorer som blir dreiet rundt under arbeidet, kan henge fast i fingrene dine eller kan bli fanget opp i arbeidsstykke.

### Tilbakeslag og tilsvarende sikkerhetshenvisninger

Tilbakeslag er en plutselig reaksjon som følger av et roterende verktøy som henger fast eller som blokkerer. Fastkjøring eller blokkering fører til en plutselig stopp av det roterende verktøyet.

Dermed blir et ukontrollert elektroverktøy akselerert imot dreieretningen til innsatsverktøyet ved blokkeringsstedet.

Tilbakeslag er resultatet av feilbruk av elektroverktøyet og/eller uegnede fremgangsmåter eller forhold og kan unngås med passende tiltak som angitt nedenfor.

- **Hold elektroverktøyet godt fast og plassér kroppen din og armene dine i en posisjon der du kan fange opp tilbakeslagskrefter.** Bruk alltid tilleggs-håndtaket, dersom dette finnes, for å ha mest mulig kontroll over tilbakeslagskrefter eller reaksjonsmomenter når apparatet kjøres opp. Betjeningspersonen kan ved egnete forsiktighetstiltak beherske tilbakeslags- og reaksjonskreftene.

- **Plassér aldri hånden din i nærheten av innsatsverktøy som dreier seg.** Innsatsverktøyet kan ved et tilbakeslag bevege seg over hånden din.
- **Unngå at kroppen din kommer inn i det området hvor elektroverktøyet beveger seg ved et tilbakeslag.** Et tilbakeslag driver elektroverktøyet i motsatt retning av bevegelsen til skiven ved blokkeringsstedet.
- **Arbeid særlig forsiktig i områder ved hjørner, skarpe kanter osv. Forhindre at innsatsverktøyene blir slått tilbake fra arbeidsstykket og klemmes fast.** Det roterende innsatsverktøyet har lett for å klemme fast ved hjørner, skarpe kanten eller når det kastes tilbake. Dette forårsaker at du mister kontrollen eller at det oppstår et tilbakeslag.
- **Ikke bruk et sagblad med kjede eller tenner.** Slike innsatsverktøy forårsaker ofte et tilbakeslag eller gjør at du mister kontrollen over elektroverktøyet.

## Spesielle advarsler for poleringsarbeider

- **Ingen løs del av poleringsputen eller festesnorene må rotere fritt. Gjem eller klipp av eventuelle løse festesnorer.** Løse og roterende festesnorer kan vikle seg rundt fingrene dine eller henge seg fast på emnet.

## Ytterligere sikkerhetshenvisninger

- Nettpenningen må stemme overens med spenningsangivelsen på typeskiltet.
- Spindelstopperen må kun trykkes når verktøyet står stille.

## Støy og vibrasjon

Støy- og svingningsverdiene er målt i henhold til EN 60745.

Det A-vurderte støynivået på apparatet utgjør typisk:

- Lydtrykksnivå  $L_{pA}$ : 82 dB(A);
- Lydeffektnivå  $L_{WA}$ : 93 dB(A);
- Usikkerhet: K = 3 dB.

Samlet verdi for svingning (ved polering av lakkoverflater):

- Emisjonsverdi  $a_h$ : 3,0 m/s<sup>2</sup>
- Usikkerhet: K = 1,5 m/s<sup>2</sup>



### **FORSIKTIG!**

*De angitte måleverdiene gjelder for nye apparater. Under den daglige bruken forandres støy- og svingningsverdiene.*



### **HENVISNING!**

Det svingningsnivået som er angitt i disse anvisningene er målt i henhold til et målemetode som er normert etter EN 60745, og kan brukes for sammenligning av elektroverktøy. Det egner seg også for en foreløpig vurdering av svingningsbelastningen. Det angitte svingningsnivået representerer de hovedsakelige anvendelsene til elektroverktøyet. Dersom elektroverktøyet blir brukt for annen bruk med avvikende innsatsverktøy, eller det ikke foretas tilstrekkelig vedlikehold, kan svingningsnivået avvike. Dette kan føre til en tydelig forhøyning av svingningsbelastningen for hele arbeidstiden.

For en nøyaktig vurdering av svingningsbelastningen bør også tidene tas hensyn til hvor apparatet er slått av eller er i gang, men faktisk ikke blir brukt. Dette kan tydelig redusere svingningsbelastningen over hele arbeidstiden.

Det bør fastlegges ekstra sikkerhetstiltak for vern av brukeren overfor svingninger, som f.eks. vedlikehold av elektroverktøy og innsatsverktøy, oppvarming av hendene, organisasjon av arbeidsforløpene.



### **FORSIKTIG!**

*Ved lydtrykk på over 85 dB(A) må det brukes hørselsvern.*

## Bruksanvisning



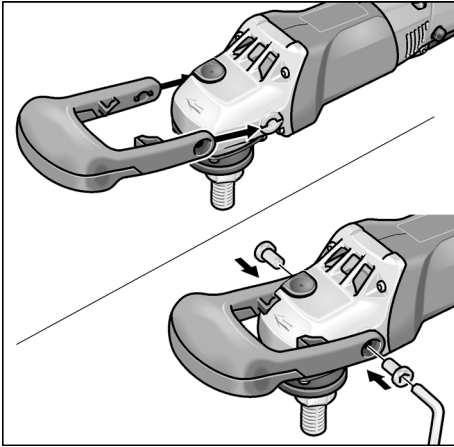
### **ADVARSEL!**

*Før alle arbeider med polereren må støpselet trekkes ut.*

## Før ibruktaking

Pakk ut polereren og kontroller at leveringen er fullstendig og ikke har transportskader.

## Montering av bøylehåndtak



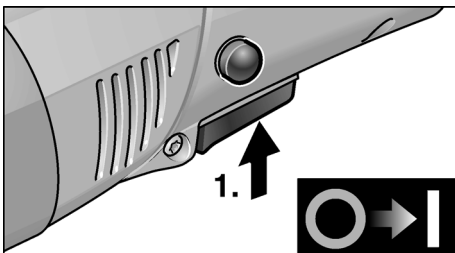
- Skyv bøylehåndtaket over drivhodet slik at fingergropene peker nedover.
- Fest bøylehåndtaket med de 2 vedlagte skruene og nøkkel (11).

### **i** HENVISNING!

Som alternativ kan det monteres et håndtak (3) (høyre eller venstre). Monter da av bøylehåndtaket.

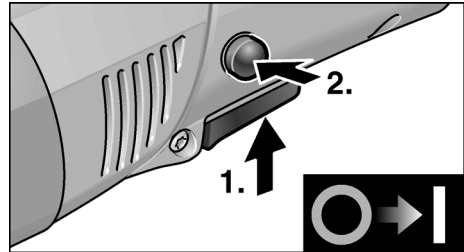
## Inn- og utkobling

### Korttidsdrift uten fastlåsing:

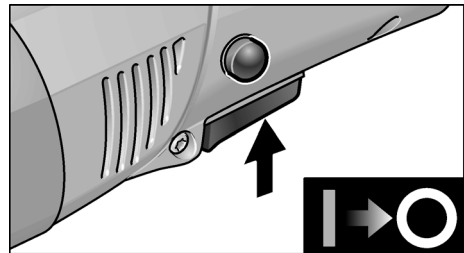


- Trykk bryteren og hold den fast.
- For utkobling slippes bryteren.

## Varig drift med fastlåsing:



- Trykk bryteren og hold den fast.
- For fastlåsing holdes stoppeknappen trykket og bryteren slippes.

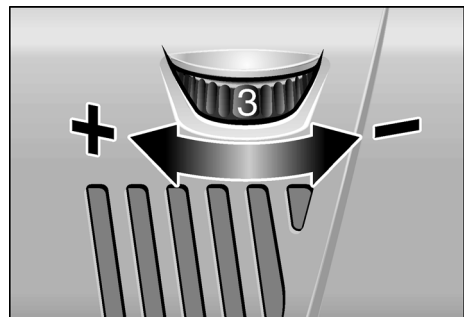


- For utkobling trykkes bryteren kort og slippes igjen.

### **i** HENVISNING!

Etter et strømbrudd starter det innkoplede apparatet ikke igjen.

## Turtallsforvalg



- For innstilling av arbeidsturtallet må innstillingshjulet (10) stilles på ønsket verdi.
- Bryteren (8) må betjenes med følelse når maskinen kjøres opp til forhåndsvalgt turtall.

**FORSIKTIG!**

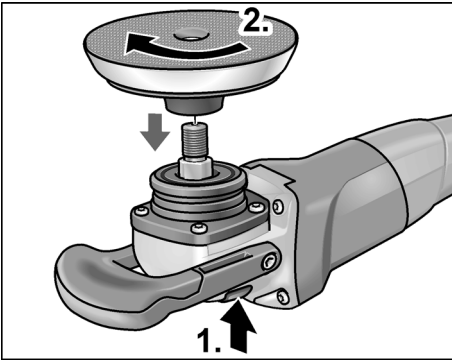
Fare for skade på grunn av ødeleggelse av verktøyet. Det må brukes verktøy som tilsvarer arbeidsoppgaven.

**HENVISNING!**

Ved overbelastning eller overoppheting i varig drift reduserer apparatet automatisk turtallet, inntil apparatet er tilstrekkelig avkjølt.

**Fest verktøyholder**

- Støpselet trekkes ut.



- Spindelstopperen trykkes og holdes trykket (1.).
- Verktøyopptaket (borrelås-, filt-, slipetallerken) skrues på spindelen i klokkenes retning og skrues til med hånd (2.).

**Fest fast verktøyet****FORSIKTIG!**

Sett verktøyet på midten på opptaket. Ujevnheter kan føre til skade på maskinen. Dessuten kan arbeidsresultatet bli dårligere.

- Fest verktøyet på opptaket.
- Støpselet stikkes inn i stikkontakten.
- Slå på polereren (uten å la den smekke i) og la polereren gå i ca. 30 sekunder. Kontroller den for ujevnheter og vibrasjoner.
- Slå av polereren.

**Skifting av verktøyholder**

- Støpselet trekkes ut.
- Spindelstopperen trykkes og holdes trykket.
- Drei verktøyholderen imot klokkenes retning og skru den av spindelen.
- Fest ny verktøyholder (se ovenfor).

**Arbeidshenvisninger****FORSIKTIG!**

Etter utkobling går slipeverktøyet etter i kort tid.

- Ved bruk av poleringspasta må det for hver av pastene brukes egnet verktøy.
- Ved ømfintlige overflater (f. eks. billakk) må det ikke arbeides aggressivt, men brukes lavere turtall og mindre påpresstrykk.
- Svampene kan rengjøres i maskin.

**Vedlikehold og pleie****ADVARSEL!**

Før alle arbeider med polereren må støpselet trekkes ut.

**Rengjøring****ADVARSEL!**

Ved bearbeiding av metaller kan det ved ekstrem innsats avleires ledende støv på innsiden av kapslingen. Dette kan ha innvirkning på beskyttelsesisolasjonen! Maskinen må drives via en feilstrømbryter (utløsningsstrøm 30 mA).

- Apparatet og ventilasjonssprekkene må rengjøres regelmessig. Hvor ofte dette må skje er avhengig av materialet som bearbeides og av hvor lenge apparatet er i bruk.
- Innsiden av kassen med motoren må regelmessig blåses ut med tørr trykkluft.



## Kullbørster

Polereren er utstyrt med utkoplingskull.

Etter at slitasjegrensen på kullene er nådd, blir polereren automatisk slått av.

### **HENVISNING!**

*For utskifting må det kun brukes originaldeler fra produsenten. Ved bruk av andre fabrikater slettes produsentens garanti-forpliktelser.*

Igjennom luftinntaksåpningene bak kan kullfyret kontrolleres under bruken.

Ved sterk ild fra kullene må polereren straks slås av. Lever inn polereren til et autorisert fagverksted som er anbefalt av produsenten.

## Drevet

### **HENVISNING!**

*Skruen på drivhodet (5) må ikke løsnes i garantitiden. Dersom dette ikke blir fulgt, slettes produsentens garantiforpliktelser.*

## Reparasjoner

Reparasjoner må utelukkende utføres av et kundeserviceverksted som er autorisert av produsenten.

## Reservedeler og tilbehør

Annet tilbehør, særlig verktøy og hjelpemidler ved polering, finnes i katalogen til produsenten.

## Oppbevaring og behandling av anbefalt tilbehør

Oppbevares på et tørt sted, beskyttet mot regn og frost. Unngå trykk på tilbehøret, ettersom det kan føre til at det deformeres.

## Henvisninger om skrotning

### **ADVARSEL!**

*Utrangerede apparater må gjøres ubrukelige ved å fjerne nettkabelen.*

Kun for EU-land

Ikke kast elektriske verktøy i bosset!



I henhold til det europeiske direktivet 2012/19/EF om gamle elektriske og elektroniske apparater og omsetning til nasjonal rett, må brukte elektroverktøy samles separat og tilføres en miljøvennlig gjenvinning.

### **HENVISNING!**

*Faghandelen vil gi deg informasjon om avhendingsmuligheter!*

## CE-Konformitet

Vi erklærer hermed at vi alene er ansvarlig for at produktet som er beskrevet under "Tekniske data" stemmer overens med følgende normer eller normative dokumenter:

EN 60745-1:2009/A11:2010, EN 60745-2-3:2011/A13:2015, EN 55014-1:2006, EN 55014-2:1997+A1:2001+A2:2008, EN 61000-3-2:2014, EN 61000-3-3:2013, EN IEC 63000:2018 i henhold til bestemmelsene i direktivene 2006/42/EF, 2014/30/EF, 2011/65/EF.

Ansvarlig for tekniske dokumenter:

Mirka LTD  
FI-66850 JEPPO

Stefan Sjöberg, CEO  
10.11.2020

## Spis treści

Zastosowane symbole .....	162
Dane techniczne .....	162
Opis urządzenia .....	163
Dla własnego bezpieczeństwa .....	164
Instrukcja obsługi .....	167
Przegląd, konserwacja i pielęgnacja ..	169
Wskazówki dotyczące usuwania opakowania i zużytego urządzenia ...	170
Zgodność C € .....	170

## Zastosowane symbole



### **OSTRZEŻENIE!**

Oznacza bezpośrednio zagrażające niebezpieczeństwo. Nieprzestrzeganie tej wskazówki grozi śmiercią lub bardzo ciężkimi obrażeniami.



### **OSTROŻNIE!**

Oznacza możliwość wystąpienia niebezpiecznej sytuacji. Nieprzestrzeganie tej wskazówki może doprowadzić do skałeczeń lub szkód materialnych.



### **WSKAZÓWKA!**

Oznacza wskazówki dla użytkownika i ważne informacje.

## Symbole na urządzeniu



Przed uruchomieniem urządzenia przeczytać instrukcję obsługi!



Zastosować okulary ochronne!

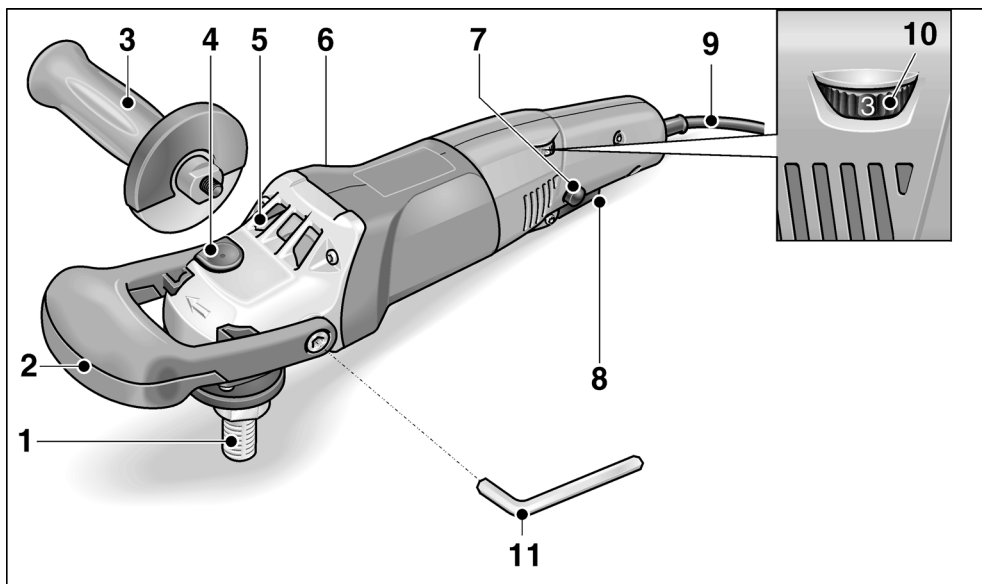


Wskazówka dotycząca usuwania zużytego urządzenia (patrz strona 170)!

## Dane techniczne

Typ urządzenia		Polerka PS 1437
Maks. Ø narzędzia	mm	160
Otwór uchwytyowy	mm	22,23
Maks. prędkość obwodowa	m/s	80
Gwint wrzeciona		M14
Prędkość obrotowa	obr./min	1100–3700
Moc pobierana	W	1400
Moc oddawana	W	880
Waga (bez przewodu)	kg	1,9
Klasa ochrony		II /

## Opis urządzenia



- |  |   |
|--|---|
| <p><b>1</b> Wrzeciono</p> <p><b>2</b> Czołowy uchwyt prowadzący</p> <p><b>3</b> Uchwyt</p> <p><b>4</b> Blokada wrzeciona<br/>Do unieruchomienia wrzeciona przy zmianie narzędzia.</p> <p><b>5</b> Głowica przekładni<br/>Z otworami wylotu powietrza i strzałką kierunku obrotów.</p> <p><b>6</b> Tabliczka znamionowa</p> | <p><b>7</b> Przycisk blokujący<br/>Do unieruchomienia przełącznika (8) w trybie pracy ciągłej.</p> <p><b>8</b> Przełącznik<br/>Do włączania i wyłączania, oraz rozpędu do nastawionej liczby obrotów.</p> <p><b>9</b> Elektryczny przewód zasilający (4,0 m) z wtyczką</p> <p><b>10</b> Kółko nastawcze liczby obrotów</p> <p><b>11</b> Klucz do gniazd sześciokątnych<br/>Do mocowania czołowego uchwytu prowadzącego.</p> |
|--|---|

## Dla własnego bezpieczeństwa

### **OSTRZEŻENIE!**

**Przeczytać wszystkie wskazówki bezpieczeństwa i pouczenia.** Zaniedbania w przestrzeganiu wskazówek bezpieczeństwa i pouczeń mogą spowodować porażenie prądem elektrycznym, pożar i/lub ciężkie zranienia. **Proszę zachować wszystkie przepisy bezpieczeństwa i wskazówki do przyszłego zastosowania.**

Przed pierwszym użyciem polerki należy przeczytać i postępować według:

- niniejszej instrukcji obsługi,
- „Ogólnych wskazówek bezpieczeństwa” dotyczących pracy narzędziami elektrycznymi zamieszczonych w załączonej broszurze,
- zasad i przepisów terenowych obowiązujących na miejscu użycia urządzenia odnośnie BHP.

Niniejsza polerka skonstruowana jest zgodnie z aktualnym poziomem techniki i uznanymi zasadami bezpieczeństwa technicznego. Mimo to podczas użytkowania urządzenia może wystąpić zagrożenie dla zdrowia i życia użytkownika lub osób trzecich albo uszkodzenia urządzenia lub innych szkód materialnych.

Polerkę stosować tylko i wyłącznie

- zgodnie z przeznaczeniem,
- w niezawodnym stanie technicznym zgodnym z zasadami bezpieczeństwa i higieny pracy.

Usterki wywierające wpływ na bezpieczeństwo należy niezwłocznie usunąć.

### Zastosowanie zgodne z przeznaczeniem

Polerka przeznaczona jest:

- do profesjonalnego zastosowania w przemyśle i rzemiośle,
- do wszelkich prac polerskich z zastosowaniem gąbek polerskich, krążków z futra owczego i wełnianego, talerzy filcowych i wielowarstwowych tarcz płóciennych,

- do zastosowania z narzędziami polerskimi, które dopuszczone są dla prędkości co najmniej 3700 obr./min.

### Wskazówki bezpieczeństwa przy polerowaniu

#### **OSTRZEŻENIE!**

**Przeczytać wszystkie wskazówki bezpieczeństwa i pouczenia.** Zaniedbania w przestrzeganiu wskazówek bezpieczeństwa i pouczeń mogą spowodować porażenie prądem elektrycznym, pożar i/lub ciężkie zranienia. **Proszę zachować wszystkie przepisy bezpieczeństwa i wskazówki do przyszłego zastosowania.**

- Niniejsze narzędzie elektryczne przeznaczone jest do zastosowania jako polerka. Proszę przestrzegać wszystkich wskazówek bezpieczeństwa, instrukcji, opisów i parametrów podanych w dokumentacji, która należy do zakresu dostawy urządzenia. Nieprzestrzeganie następujących wskazówek może spowodować porażenie prądem elektrycznym, wybuch pożaru i/lub ciężkie zranienia.
- To elektronarzędzie nie nadaje się do szlifowania, piaskowania, szcztokowania lub przecinania. Zastosowanie urządzenia w sposób niezgodny z jego przeznaczeniem może spowodować zagrożenie lub niebezpieczeństwo zranienia.
- Nie wolno stosować żadnego wyposażenia dodatkowego, które nie jest przewidziane ani polecane przez producenta specjalnie dla tego urządzenia elektrycznego. Sama możliwość zamocowania wyposażenia do urządzenia elektrycznego nie gwarantuje jeszcze bezpiecznego zastosowania.
- Dopuszczalna liczba obrotów zastosowanego narzędzia musi być co najmniej tak wysoka, jak najwyższa liczba obrotów podana na urządzeniu. Wyposażenie, które obraca się z większą liczbą obrotów, niż dopuszczona maksymalna liczba obrotów, może się połamać i zostać wyrzucone w powietrze.

- **Średnica zewnętrzna i grubość zastosowanego narzędzia musi być zgodna z wymiarami urządzenia.**  
Nieprawidłowo odmierzone narzędzia mogą być niewystarczająco osłonięte lub niedostatecznie kontrolowane.
- **Narzędzia robocze z wkładką gwintowaną muszą dokładnie pasować na gwint na wrzecionie. W przypadku narzędzi roboczych, mocowanych przy użyciu kołnierza średnica otworu narzędzia roboczego musi być dopasowana do średnicy kołnierza.**  
Narzędzia robocze, które nie mogą być dokładnie osadzone na elektronarzędziu, obracają się nierównomiernie, bardzo mocno wibrują i mogą spowodować utratę kontroli nad elektronarzędziem.
- **Nie wolno stosować żadnych uszkodzonych narzędzi. Przed każdym użyciem narzędzia sprawdzić, czy nie jest nadłamane ani pęknięte.**  
Po ewentualnym upadku urządzenia elektrycznego lub narzędzia, należy sprawdzić czy nie uległy uszkodzeniu; używać tylko nieuszkodzone narzędzia. Po sprawdzeniu i założeniu narzędzia należy zwrócić uwagę, aby użytkownik i osoby postronne znajdowały się poza obszarem płaszczyzny rotacji narzędzia, i pozostawić pracujące na najwyższej liczbie obrotów na czas jednej minuty. Uszkodzone narzędzia łamią się najczęściej podczas takiej próby.
- **Należy stosować środki ochrony osobistej. Zależnie od wykonywanego zadania założyć odpowiednio maskę osłaniającą całą twarz, maskę osłaniającą górną część twarzy lub okulary ochronne. W razie potrzeby założyć maskę przeciwpyłową, ochronniki słuchu, rękawice ochronne lub specjalny fartuch, który chroni użytkownika przed drobnymi cząsteczkami materiału. Chronić oczy przed zranieniem poprzez wyrzucane ciała obce, które powstają przy różnych zastosowaniach urządzenia.**
- Maski przeciwpyłowe i ochronne muszą posiadać zdolność filtracji pyłów powstających podczas pracy.  
W przypadku obciążenia hałasem przez dłuższy czas, użytkownik narażony jest na utratę słuchu
- **Zwracać uwagę, aby osoby postronne znajdowały się w bezpiecznej odległości od obszaru pracy. Każda osoba, która zbliży się do obszaru pracy urządzenia musi nosić osobiste środki ochrony.**  
Odłamane kawałki obrabianego materiału lub uszkodzonego narzędzia, mogą zostać wyrzucone w powietrze i spowodować zranienia nawet poza bezpośrednim obszarem pracy.
- **Elektryczny przewód zasilający prowadzić zawsze z dala od obracających się narzędzi.** W przypadku utraty kontroli nad urządzeniem może dojść do zerwania elektrycznego przewodu zasilającego lub zetknięcia się z nim, a dłoń lub ramię użytkownika mogą zostać wciągnięte przez obracające się narzędzie lub urządzenie.
- **Nie wolno odkładać urządzenia elektrycznego zanim narzędzie całkowicie się nie zatrzyma.**  
Obracające się narzędzie może się zetknąć z powierzchnią, na którą odłożono urządzenie, i spowodować utratę kontroli użytkownika nad urządzeniem.
- **Nie włączać urządzenia podczas przenoszenia ani nie przenosić włączonego urządzenia.** Odzież może zetknąć się przypadkowo z obracającym się narzędziem a narzędzie może się wkłęcić w ciało użytkownika.
- **Otwory wentylacyjne urządzenia elektrycznego należy regularnie czyścić.**  
Dmuchawa silnika wciąga pył do obudowy, a silne zanieczyszczenie metalicznym pyłem może spowodować niebezpieczeństwo porażenia prądem elektrycznym lub zwarcie.
- **Urządzenia elektryczne nie wolno stosować w pobliżu materiałów palnych.**  
Iskry mogą spowodować zapalenie się tych materiałów.

- **Nie wolno stosować żadnych narzędzi, które wymagają chłodzenia płynnymi środkami chłodzącymi.** Zastosowanie wody lub innych płynnych środków chłodzących może spowodować porażenie prądem elektrycznym.
- **Ostona polerska nie może mieć żadnych luźnych części, a szczególnie sznurków mocujących.** Sznury mocujące schować lub skrócić. Luźne sznury mocujące, które obracają się wraz z materiałem polerskim mogą pochwycić palce użytkownika lub zaplątać i zaczepić się w obrabianym materiale.

## Uderzenia zwrotne i odpowiednie wskazówki bezpieczeństwa

Uderzenie zwrotne jest nagłą reakcją na skutek zaczepienia lub zablokowania narzędzia. Zaczepienie lub blokada prowadzi do gwałtownego zatrzymania obracającego się narzędzia.

Na skutek tego w miejscu blokady następuje niekontrolowane odrzucenie urządzenia elektrycznego w kierunku przeciwnym do kierunku obrotu narzędzia.

Odrzut powstaje w wyniku niewłaściwego użytkowania i/lub nieprawidłowej obsługi elektronarzędzia oraz nieodpowiednich warunków pracy. Odrzutu można uniknąć, stosując odpowiednie środki ostrożności przedstawione poniżej.

- **Urządzenie elektryczne należy trzymać mocno a ciało i ramiona ustawić w takiej pozycji, która umożliwi przyjęcie sił uderzenia zwrotnego. Stosować zawsze uchwyt dodatkowy (jeżeli jest) aby uzyskać możliwie największą kontrolę nad siłą uderzenia zwrotnego lub momentem reakcji przy rozruchu urządzenia.** Użytkownik może opanować siły odrzutu i reakcji poprzez zachowanie odpowiednich środków ostrożności.
- **Nigdy nie zbliżać dłoni do obracających się narzędzi.** Przy uderzeniu zwrotnym narzędzie może dotknąć dłoni a nawet po niej przejechać.

- **Ciało ustawiać w taki sposób, aby nie znalazło się w obszarze, do którego skieruje się urządzenie elektryczne na skutek uderzenia zwrotnego.** Odrzut spowoduje ruch narzędzia w kierunku przeciwnym do kierunku obrotów tarczy w miejscu zablokowania.
- **Proszę zachować szczególną ostrożność podczas pracy w kątach, na ostrych krawędziach itp. Należy zapobiegać odrzuceniu narzędzia od szlifowanego materiału i jego zaciśnięciu.** Obracające się narzędzie łatwo się zakleszcza przy pracy w rogach, na ostrych krawędziach i przy uderzeniach. To z kolei jest przyczyną utraty kontroli nad urządzeniem lub uderzenia zwrotnego.
- **Nie wolno stosować żadnego brzeszczotu łańcuchowego ani zębatego.** Narzędzia tego typu powodują często uderzenie zwrotne lub utratę kontroli nad urządzeniem.

## Szczególne środki ostrożności, które należy zachowywać podczas polerowania

- **Nie wolno dopuścić, aby jakkolwiek luźna część futra polerskiego lub mocujące je sznurki mogły zwiśać lub wirować swobodnie.** Luźne sznurki należy ściągnąć lub przyciąć. W luźne i wirujące sznurki mogą zaplątać się palce operatora lub obrabiany przedmiot.

## Kolejne wskazówki bezpieczeństwa

- Napięcie i częstotliwość sieci elektrycznej muszą być zgodne z wartościami podanymi na tabliczce znamionowej urządzenia.
- Przycisk blokady wrzeczona naciskać tylko wtedy, gdy narzędzie się całkowicie zatrzyma.

## Poziom hałasu i drgań

Wartości poziomu hałasu i drgań określone zostały zgodnie z normą EN 60745.

Poziom hałasu wywołanego przez urządzenie zmierzony na stanowisku pracy (A) wynosi w normalnym przypadku:

- Poziom ciśnienia akustycznego  $L_{pA}$ : 82 dB(A);
- Poziom hałasu podczas pracy  $L_{WA}$ : 93 dB(A);
- Dokładność:  $K = 3$  dB.

Całkowita wartość drgań (przy polerowaniu powierzchni lakierowanych):

- Wartość emisji  $a_h$ : 3,0 m/s<sup>2</sup>
- Dokładność:  $K = 1,5$  m/s<sup>2</sup>



### **OSTROŻNIE!**

Podane wartości pomiarowe odnoszą się do nowych urządzeń. Wartości poziomu hałasu i drgań zmieniają się podczas codziennego użytkowania.



### **WSKAZÓWKA!**

Wartość poziomu drgań podana w niniejszej instrukcji zmierzona jest zgodnie z metodą pomiarową podaną normą EN 60745 i może być użyta do wzajemnego porównywania narzędzi elektrycznych. Nadaje się ona również do prowizorycznego określenia obciążenia drganiami. Podana wartość poziomu drgań odnosi się do podstawowego zastosowania narzędzia elektrycznego. Jednak w przypadku użycia urządzenia do innego zastosowania, z innym wyposażeniem albo w przypadku zaniedbań w przeglądach i konserwacji, rzeczywisty poziom drgań może odbiegać od podanych wartości. Może to znacznie zwiększyć obciążenie drganiami w całkowitym czasie pracy.

W celu dokładnego określenia rzeczywistego obciążenia drganiami należy uwzględnić również czas, w którym urządzenie jest wyłączone albo włączone, ale właściwie nie użytkowane. Może to znacznie zredukować obciążenie drganiami w całkowitym czasie pracy.

Proszę wprowadzić dodatkowe środki bezpieczeństwa w celu ochrony użytkownika przed oddziaływaniem drgań, jak na przykład: przegląd i konserwacja urządzeń elektrycznych i wyposażenia, zastosowanie środków zapewniających utrzymanie dłoni w ciepłe, odpowiednia organizacja procesów roboczych.



### **OSTROŻNIE!**

Przy ciśnieniu akustycznym powyżej 85 dB(A) zakładać ochronniki słuchu.

## Instrukcja obsługi



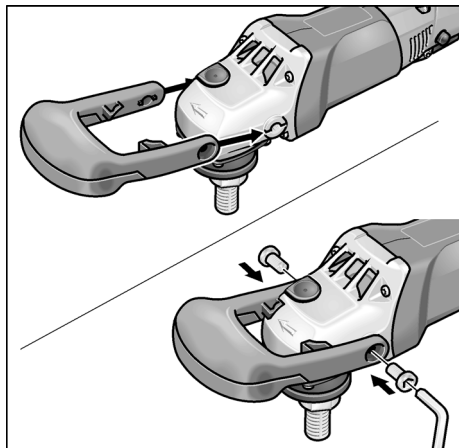
### **OSTRZEŻENIE!**

Przed przystąpieniem do jakichkolwiek prac przy polerce, należy wyjąć wtyczkę z gniazdka sieciowego.

### Przed uruchomieniem

Proszę rozpakować polerkę i sprawdzić, czy nie brakuje części lub nie ma uszkodzeń transportowych.

### Montaż czołowego uchwytu prowadzącego



- Uchwyt prowadzący czołowy wsunąć nad głowicą przekładni w taki sposób, aby wgłębienie na palce zwrócone było na dół.
- Uchwyt prowadzący czołowy zamocować dwoma śrubami należącymi

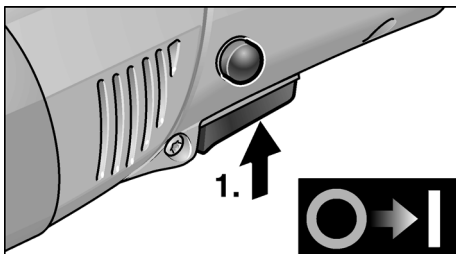
do zakresu dostawy za pomocą klucza (11).

### **i** WSKAZÓWKA!

Alternatywnie można zamocować (z lewej lub z prawej strony) boczny uchwyt prowadzący (3). W takim przypadku należy zdemontować czołowy uchwyt prowadzący.

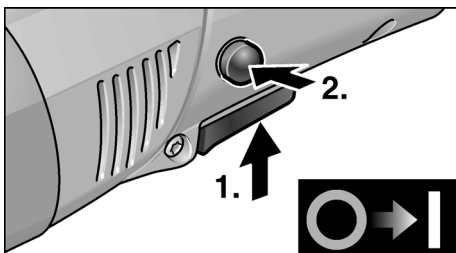
## Włączanie i wyłączenie

### Praca chwilowa bez blokady:

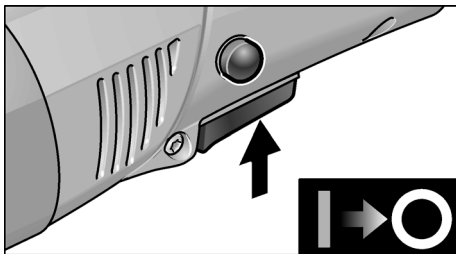


- Nacisnąć i przytrzymać przełącznik.
- W celu wyłączenia zwolnić przycisk przełącznika.

### Praca ciągła z blokadą:



- Nacisnąć i przytrzymać przełącznik.
- W celu zablokowania do pracy ciągłej przytrzymać wciśnięty przycisk blokady i zwolnić przycisk przełącznika.

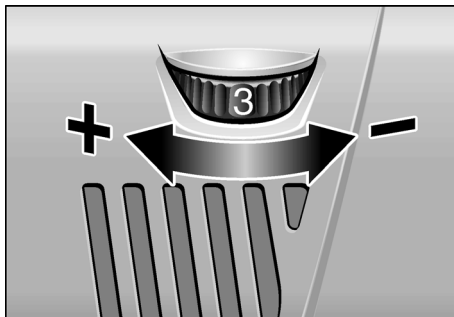


- W celu wyłączenia nacisnąć krótko przycisk przełącznika i zwolnić.

### **i** WSKAZÓWKA!

W przypadku awarii w dopływie prądu urządzenie z wciśniętym włącznikiem nie wystartuje ponownie samoczynnie.

## Nastawianie liczby obrotów



- W celu nastawienia roboczej liczby obrotów przkręcić kółko nastawcze (10) na odpowiednią wartość.
- Nacisnąć lekko przycisk przełącznika (8) i z wyczuciem rozpedzić polerkę do nastawionej liczby obrotów.



### **OSTROŻNIE!**

Niebezpieczeństwo zranienia na skutek zniszczenia narzędzia. Do każdego zadania należy dobrać odpowiednie narzędzie.



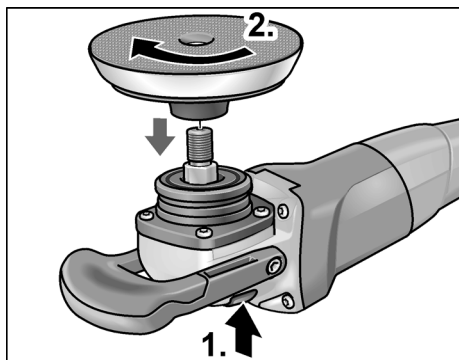
### **WSKAZÓWKA!**

Jeżeli w trybie pracy ciągłej nastąpi przeciążenie lub przegrzanie urządzenia, prędkość obrotowa zostanie automatycznie zredukowana, aż urządzenie wystarczająco się ochłodzi.

## Zakładanie nośnika narzędzi

- Wyjąć wtyczkę z gniazdka sieciowego.





- Nacisnąć blokadę wrzeciona i przytrzymać wciśniętą (1.).
- Uchwyt mocujący (talerz z rzepami, filcowy, szlifierski) przykręcić na wrzeciono w kierunku zgodnym z ruchem wskazówek zegara i dokręcić ręcznie (2.).

### Zamocować narzędzie



#### **OSTROŻNIE!**

Narzędzie zamocować współśrodkowo na nośnik narzędzi. Brak wyważenia może spowodować uszkodzenie urządzenia. Możliwość pogorszenia wyniku obróbki.

- Zamocować narzędzie na nośnik narzędzi.
- Włożyć wtyczkę do gniazdka sieciowego.
- Włączyć polerkę (bez blokady) i pozostawić włączoną około 30 sekund. Sprawdzić, czy urządzenie jest wyważone i nie występują drgania.
- Wyłączyć polerkę.

### Wymiana nośnika narzędzi

- Wyjąć wtyczkę z gniazdka sieciowego.
- Nacisnąć blokadę wrzeciona i przytrzymać wciśniętą.
- Nośnik narzędzi odkręcić w kierunku przeciwnym do ruchu wskazówek zegara i zdjąć z wrzeciona.
- Zamontować nowy nośnik narzędzi (patrz u góry).

### Wskazówki dotyczące pracy urządzenia



#### **OSTROŻNIE!**

Po wyłączeniu urządzenia narzędzie szlifierskie obraca się jeszcze krótką chwilę.

- Przy zastosowaniu past polerskich użyć do każdej pasty oddzielne narzędzie.
- Delikatnych powierzchni (np. lakier samochodowy) nie polerować „agresywnie”, tylko z małą liczbą obrotów i lekkim naciskiem.
- Gąbki polerskie można prac w pralkach.

### Przegląd, konserwacja i pielęgnacja



#### **OSTRZEŻENIE!**

Przed przystąpieniem do jakichkolwiek prac przy polerke, należy wyjąć wtyczkę z gniazdka sieciowego.

### Czyszczenie



#### **OSTRZEŻENIE!**

W skrajnych przypadkach przy obróbce metali może osadzać się wewnątrz obudowy pył metaliczny zdolny do przewodzenia prądu elektrycznego.

Wpływa to ujemnie na izolację ochronną urządzenia! Proszę podłączać urządzenie poprzez przełącznik ochronny (bezpiecznik prądu wyłączającego maksymalnie 30 mA).

- Urządzenie i otwory wentylacyjne należy regularnie czyścić. Częstość czyszczenia zależy od rodzaju obrabianego materiału i długości czasu obrabiania.
- Wnętrze obudowy i silnik należy regularnie przedmuchiwać suchym, sprężonym powietrzem.

### Szczotki węglowe

Polerka wyposażona jest w szczotki węglowe.

Po osiągnięciu granicy zużycia szczotek węglowych, polerka wyłącza się automatycznie.

**WSKAZÓWKI!**

*Do wymiany zastosować tylko oryginalne części zamienne producenta urządzenia. Zastosowanie części zamiennych obcego pochodzenia powoduje wygaśnięcie zobowiązania gwarancyjnego producenta.*

Poprzez tylne otwory wentylacyjne może być widoczny płomień powstający na szczotkach węglowych podczas pracy urządzenia. W przypadku wystąpienia silnego płomienia należy natychmiast wyłączyć polerkę. Proszę oddać polerkę do przeglądu w punkcie serwisowym autoryzowanym przez producenta.

**Przekładnia****WSKAZÓWKI!**

*W okresie gwarancji nie wolno odkręcać śrub znajdujących się na głowicy przekładni (5). W przypadku nieprzestrzegania tego zalecenia, wygasają prawa do roszczeń z tytułu gwarancji udzielonej przez producenta.*

**Naprawy**

Naprawy urządzenia zlecać do wykonania wyłącznie w punkcie serwisowym autoryzowanym przez producenta.

**Części zamienne i wyposażenie dodatkowe**

Inne części wyposażenia, a szczególnie narzędzia i środki polerskie podane są w katalogu wydanym przez producenta.

**Przechowywanie i sposób postępowania z zalecanymi akcesoriami**

Przechowywać w suchym miejscu, zabezpieczonym przed deszczem i mrozem. Nie poddawać obciążeniom, aby uniknąć deformacji.

**Wskazówki dotyczące usuwania opakowania i zużytego urządzenia****OSTRZEŻENIE!**

*Wysłuzone urządzenia uczynić niezdatnymi do użycia poprzez usunięcie elektrycznego przewodu zasilającego.*

Tylko dla krajów UE

Proszę nie wyrzucać narzędzi elektrycznych do domowych śmieci!



Zgodnie z dyrektywą Unii Europejskiej 2012/19/WE o odpadach elektrycznych i elektronicznych oraz jej przejęciem do prawa narodowego, istnieje obowiązek zbierania urządzeń elektrycznych celem odzyskania surowców wtórnych i utylizacji.

**WSKAZÓWKI!**

*Aktualne informacje o sposobie usunięcia zużytego urządzenia można uzyskać w punkcie zakupu.*

**Zgodność CE**

Deklarujemy z pełną odpowiedzialnością, że produkt opisany w rozdziale „Dane techniczne” jest zgodny z następującymi normami lub dokumentami normatywnymi:

EN 60745-1:2009/A11:2010, EN 60745-2-3:2011/A13:2015, EN 55014-1:2006, EN 55014-2:1997+A1:2001+A2:2008, EN 61000-3-2:2014, EN 61000-3-3:2013, EN IEC 63000:2018 zgodnie z wymaganiami rozporządzenia 2006/42/EW, 2014/30/EW, 2011/65/EW.

Odpowiedzialny za dokumentację techniczną:

Mirka LTD  
FI-66850 JEPPO

Stefan Sjöberg, CEO  
10.11.2020

## Índice

Símbolos utilizados .....	171
Características técnicas .....	171
Panorâmica da máquina .....	172
Para sua segurança .....	173
Instruções de utilização .....	176
Manutenção e tratamento .....	178
Indicações sobre reciclagem .....	179
Conformidade C E .....	179

## Símbolos utilizados



### **AVISO!**

*Caracteriza um perigo imediato e eminente. A não observação da indicação, pode implicar morte ou ferimentos muito graves.*



### **ATENÇÃO!**

*Caracteriza uma situação possivelmente perigosa. A não observação da indicação, pode implicar ferimentos ou prejuízos materiais.*



### **INDICAÇÃO!**

*Caracteriza conselhos para utilização e informações importantes.*

## Símbolos no aparelho



*Antes da colocação em funcionamento, leia as Instruções de serviço!*



*Usar óculos de protecção!*

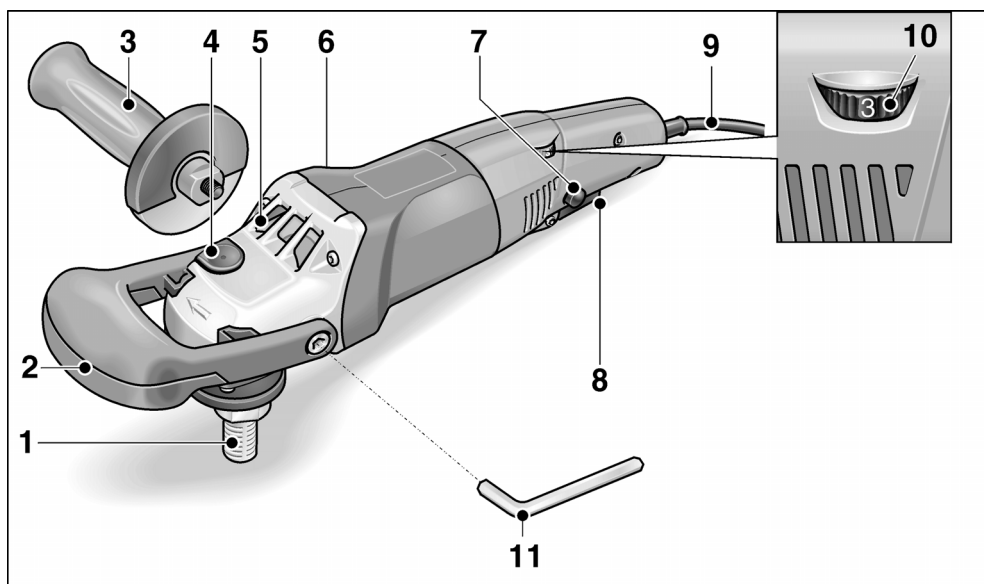


*Indicações sobre reciclagem para o aparelho antigo (ver a pág 179)!*

## Características técnicas

Tipo do aparelho		Polidora PS 1437
Ø máximo da ferramenta	mm	160
Furo do porta ferramentas	mm	22,23
Máxima velocidade periférica	m/s	80
Rosca do veio		M14
Rotações	rpm	1100–3700
Potência absorvida	W	1400
Potência útil	W	880
Peso (sem cabo)	kg	1,9
Classe de protecção		II / □

## Panorâmica da máquina



- |   |   |    |   |
|---|---|----|---|
| 1 | <b>Veio roscado</b>   | 7  | <b>Botão de retenção</b><br>Bloqueia o interruptor (8) quando em funcionamento contínuo.                        |
| 2 | <b>Punho adicional</b>  | 8  | <b>Interruptor</b><br>Para ligar e desligar bem como para aumentar a velocidade até à rotação pré-seleccionada. |
| 3 | <b>Punho</b>  | 9  | <b>Cabo de rede com 4,0 m e com ficha de ligação à rede</b>   |
| 4 | <b>Bloqueio do veio</b><br>Para fixação do veio na mudança da ferramenta.                 | 10 | <b>Volante de ajuste para prévia selecção das rotações</b>  |
| 5 | <b>Cabeça de engrenagem</b><br>Com saída de ar e seta indicadora do sentido das rotações. | 11 | <b>Chave com sextavado interior</b><br>Para fixação do punho adicional.   |
| 6 | <b>Chapa de características</b>   |    |   |

## Para sua segurança

### **AVISO!**

**Leia todas as indicações de segurança e instruções.** A não observância das indicações de segurança e das instruções podem ter como consequência um choque eléctrico, incêndio e/ou ferimentos graves. **Guarde todas as indicações de segurança e instruções para o futuro.**

Ler antes da utilização da polidora e proceder em conformidade.

- estas Instruções de serviço,
- as instruções gerais de segurança, para utilização com ferramentas eléctricas na documentação anexa,
- as regras e as normas em vigor para prevenção contra acidentes no local de utilização.

*Esta polidora foi construída de acordo com o desenvolvimento da técnica e com as regras técnicas de segurança reconhecidas. No entanto, na sua utilização, podem existir danos para o utilizador ou terceiros, ou danos na máquina ou noutros bens. A polidora só deve ser utilizada*

- de acordo com as disposições legais,
- em perfeita situação de segurança técnica.

*As anomalias que prejudiquem a segurança devem ser imediatamente eliminadas.*

### **Utilização de acordo com as disposições legais**

Esta polidora está preparada

- para utilização profissional na indústria e em oficinas,
- para trabalhos de polir de qualquer tipo com esponjas de polir, boinas de pele de cordeiro e de lã, pratos de feltro, discos de camurça para polir.
- para utilização com ferramentas de polir que estejam homologadas para uma rotação de, pelo menos, 3700 rpm.

## Indicações de segurança para polir

### **AVISO!**

**Leia todas as indicações de segurança e instruções.** A não observância das indicações de segurança e das instruções podem ter como consequência um choque eléctrico, incêndio e/ou ferimentos graves.

**Guarde todas as indicações de segurança e instruções para o futuro.**

- **Esta ferramenta eléctrica deve ser utilizada como polidora.** Respeitar todas as indicações de segurança, instruções, apresentações e dados fornecidos juntamente com o aparelho. Se as instruções seguintes não forem respeitadas, podem surgir choques eléctricos, incêndios e/ou ferimentos graves.
- **Não se recomenda que operações como amolar, lixar, escovar com arame ou cortar sejam realizadas com esta ferramenta eléctrica.** Utilizações para as quais a ferramenta eléctrica não está prevista podem provocar perigos e ferimentos.
- **Não utilizar qualquer acessório que não tenha sido previsto e recomendado especialmente pelo fabricante para esta ferramenta eléctrica.** Só porque foi possível fixar o acessório na sua ferramenta eléctrica, isso não garante uma utilização com segurança.
- **A rotação permitida para a ferramenta de utilização tem, no mínimo, que ser tão elevada como a rotação máxima indicada na própria ferramenta eléctrica.** Um acessório que gire com uma rotação superior à recomendada pode partir-se e ser projectado em várias direcções.
- **Diâmetro exterior e espessura da ferramenta de utilização têm que corresponder às indicações de medidas referidas na ferramenta eléctrica.** Ferramentas mal dimensionadas podem não ser suficientemente protegidas ou controladas.

- **Ferramentas de trabalho com encaixe roscado devem caber exactamente na rosca do veio de rectificação.**  
Para ferramentas de trabalho montadas com flange é necessário que o diâmetro do furo da ferramenta de trabalho tenha as dimensões apropriadas para o flange. Ferramentas de trabalho, que não são fixas exactamente na ferramenta eléctrica, giram de forma irregular, vibram fortemente e podem levar à perda de controlo.
- **Nunca usar ferramenta danificadas.**  
Antes de qualquer utilização, controlar se a ferramenta de utilização apresenta estilhaços e fissuras.  
Se a ferramenta eléctrica ou a ferramenta de adaptação sofrer uma queda, verificar se alguma delas apresenta danos ou utilizar outra ferramenta livre de danos. Depois de ter sido controlada e aplicada a ferramenta, o operador e, eventualmente, outras pessoas, devem manter-se fora da área da ferramenta em rotação e deixar o aparelho funcionar com a rotação máxima durante um minuto. As ferramentas danificadas partem-se na maioria das vezes durante este tempo de teste.
- **Utilizar equipamento de segurança pessoal.** De acordo com a utilização usar protecção total da face, protecção para os olhos e óculos de protecção. É conveniente a utilização de máscara para o pó, protecção para os ouvidos, luvas de protecção ou um aventa especial que mantém afastadas de si pequenas partículas de material. Os olhos devem estar protegidos contra corpos estranhos projectados, o que pode acontecer em diversas situações de utilização do aparelho. Máscaras para o pó e de respiração têm que filtrar o pó provocado durante a utilização. Se o operador estiver sujeito a ruído intenso e prolongado, pode sofrer danos de audição.
- **Tomar atenção relativamente a uma distância de segurança entre outras pessoas e o seu local de trabalho.** Qualquer pessoa que entre na zona de trabalho tem que usar equipamento de protecção pessoal.  
Pedaços de material da obra ou ferramentas partidas podem ser projectados e provocar ferimentos, mesmo distanciados do local de trabalho directo.
- **Manter o cabo de rede afastado de ferramentas em rotação.** Se o operador perder o controlo do aparelho, o cabo de rede pode ser cortado ou colhido e a mão ou o braço do operador podem ser atingidos pela ferramenta em rotação.
- **Nunca pousar o aparelho antes da ferramenta estar completamente parada.** A ferramenta em rotação pode entrar em contacto com a superfície de assento, o que pode provocar a perda de controlo do aparelho.
- **Não deixar a ferramenta eléctrica funcionar enquanto esta é transportada.** O vestuário do operador pode, por contacto ocasional, ser captado pela ferramenta em rotação e provocar-lhe ferimentos graves.
- **Limpar regularmente as ranhuras de ventilação da ferramenta eléctrica.** A turbina do motor aspira pó para o interior do aparelho e uma forte acumulação de pó com teor de metal pode provocar perigo de choque eléctrico.
- **Não utilizar a ferramenta eléctrica nas proximidades de materiais inflamáveis.** Faíscas podem inflamar estes materiais.
- **Não utilizar ferramentas que exijam agentes de refrigeração líquidos.** A utilização de água ou outros agentes de refrigeração líquidos pode provocar choques eléctricos.
- **Não permitir a existência de peças soltas da boina de polir, principalmente fios de fixação.** Fios de fixação soltos ou rodando conjuntamente podem atingir os seus dedos ou enrolar-se na peça.

## Contragolpe e instruções de segurança correspondentes

Contragolpe é uma reacção súbita em consequência de uma ferramenta adicional em rotação com efeito de prisão ou de bloqueio. Prisão ou bloqueio dá origem a uma paragem abrupta da ferramenta em rotação.

Devido a isso, uma ferramenta eléctrica descontrolada é acelerada, no ponto de bloqueio, contra o sentido de rotação da ferramenta de utilização.

Um contragolpe é a consequência de uma utilização incorreta ou deficiente da ferramenta eléctrica. Este pode ser evitado através de medidas de precaução adequadas, como descrito a seguir.

- **Manter a ferramenta eléctrica bem presa e colocar o corpo e os braços numa posição, em que as forças do contragolpe possam ser suportadas.** Utilizar sempre o punho adicional, caso esteja disponível, para ter o máximo controlo possível sobre as forças do contragolpe ou momentos de reacção no funcionamento do aparelho em rotação elevada. O operador pode dominar as forças de contragolpe e de reacção com medidas de precaução adequadas.
- **Nunca colocar as mãos na proximidade de ferramentas em rotação.** A ferramenta em utilização pode movimentar-se contra as mãos do operador em caso de contragolpe.
- **Evite, com o seu corpo, o espaço onde a ferramenta eléctrica é movimentada no caso dum contragolpe.** O contragolpe propulsionará a ferramenta eléctrica no sentido oposto ao do movimento do disco no ponto do bloqueio.
- **Trabalhar com precaução redobrada em esquinas, cantos aguçados etc. Evitar que ferramentas de utilização ressaltem da peça a trabalhar e se encravem.** A ferramenta em rotação tem tendência para encravar em cantos, arestas aguçadas ou se fizer ricochete. Isto provoca uma perda de controlo ou um contragolpe.

- **Não utilizar lâminas de serra de corrente ou de dentes.** As ferramentas deste tipo provocam frequentemente um contragolpe ou a perda de controlo sobre a ferramenta eléctrica.

## Normas de segurança especiais para trabalhos de polir

- **Não permita que qualquer porção solta da boina de polimento ou os seus cordões de fixação girem livremente. Meta para dentro ou apare quaisquer cordões de fixação soltos.** Os cordões de fixação soltos e a girar podem emaranhar os seus dedos ou prender-se à peça a trabalhar.

## Outras instruções de segurança

- A tensão da rede e a indicação de tensão na chapa de características têm que ser coincidentes.
- O bloqueio do veio só deve ser premido com a ferramenta completamente parada.

## Ruído e vibração

Os valores de ruído e de vibração foram apurados de acordo com a EN 60745.

O nível de ruído A estimado do aparelho comporta normalmente:

- Nível de pressão acústica  $L_{pA}$ : 82 dB(A);
- Nível de potência acústica  $L_{WA}$ : 93 dB(A);
- Insegurança:  $K = 3$  dB.

Valor global da vibração

(ao polir superfícies pintadas):

- Valor de emissão  $a_{hv}$ : 3,0 m/s<sup>2</sup>
- Insegurança:  $K = 1,5$  m/s<sup>2</sup>



### ATENÇÃO!

*Os valores de medição indicados são válidos para aparelhos novos.*

*Na utilização diária alteram-se os valores de ruído e de oscilação.*



### INDICAÇÃO!

O nível de vibrações indicado nestas instruções foi medido em conformidade com um processo de medição normalizado na EN 60745 e pode ser utilizado para

a comparação de ferramentas eléctricas entre si. Este processo também é adequado para uma estimativa provisória da carga das vibrações.

O nível de vibrações indicado representa as principais utilizações das ferramentas eléctricas. Se, no entanto, a ferramenta eléctrica for aplicada noutras situações com ferramentas diferentes ou com insuficiente manutenção, o nível de vibrações também pode ser diferente. Isto pode aumentar claramente a carga das vibrações durante o período global de trabalho.

Para uma estimativa exacta da carga das vibrações, devem, também, ser considerados os tempos, durante os quais o aparelho está desligado ou, embora estando a funcionar, não está, de facto, em utilização. Isto pode reduzir claramente a carga das vibrações durante o período global de trabalho.

Determinar medidas de segurança adicionais para protecção do utilizador do efeito das vibrações, como, por exemplo:

Manutenção da ferramenta eléctrica e das ferramentas aplicadas, manutenção das mãos quentes, organização dos ciclos de trabalho.

### **ATENÇÃO!**

*Com um nível de pressão acústica superior a 85 dB(A), deve ser usado um protector para os ouvidos.*

## Instruções de utilização

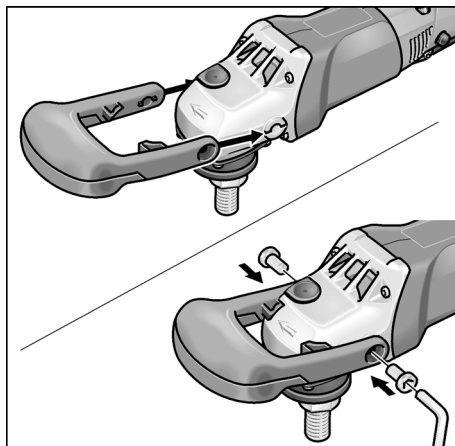
### **AVISO!**

*Antes de qualquer intervenção na polidora, desligar a ficha da tomada de corrente.*

### **Antes da colocação em funcionamento**

Desembalar a polidora e verificar, se o fornecimento está completo ou se existem danos.

### **Montar o punho adicional**



- Deslizar o punho adicional sobre a cabeça da engrenagem, de forma que a cavidade para os dedos fique apontada para baixo.
- Fixar o punho adicional com os dois parafusos anexos e com a chave (11).

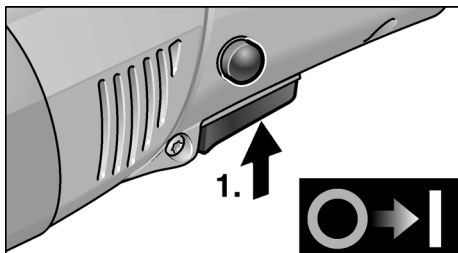
### **INDICAÇÃO!**

*Como alternativa, pode ser montado o punho normal (3) (à esquerda ou à direita). Para isso desmontar o punho adicional.*



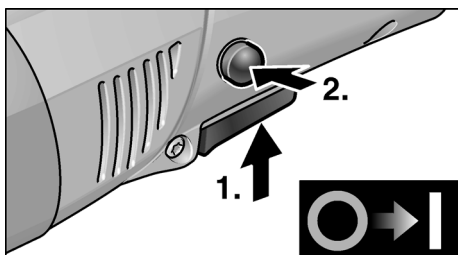
## Ligar e desligar

Funcionamento curta sem engate:

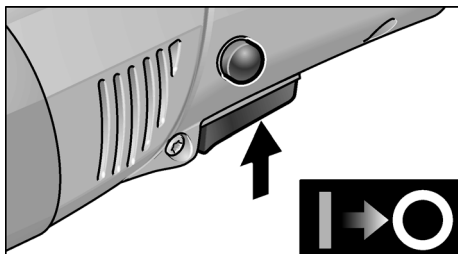


- Premir o interruptor e mantê-lo nessa posição.
- Para desligar, soltar o interruptor.

Funcionamento contínuo com engate:



- Premir o interruptor e mantê-lo nessa posição.
- Para engrenar, manter o botão de retenção premido e libertar o interruptor.

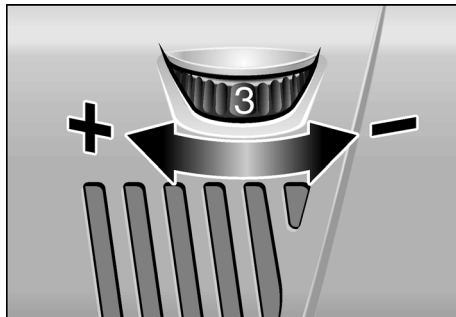


- Para desligar, premir o interruptor brevemente e, depois, soltá-lo.

### **i** INDICAÇÃO!

Depois duma falta de corrente, o aparelho ligado não volta a arrancar.

## Pré-selecção de rotações



- Para regular as rotações de serviço, colocar o volante de ajuste (10) no valor desejado.
- Accionando suavemente o interruptor (8), o aparelho vai aumentando a velocidade até atingir a rotação pré-seleccionada.



### **ATENÇÃO!**

Perigo de ferimentos através da destruição da ferramenta. Utilizar a ferramenta adequada ao trabalho que se quer efectuar.

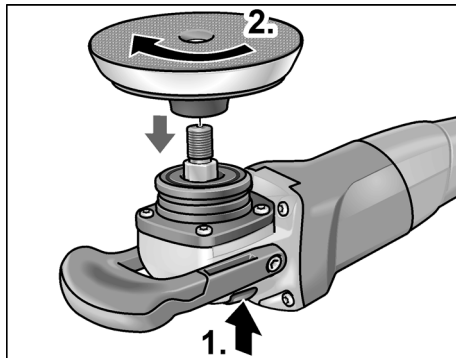


### **INDICAÇÃO!**

Em caso de sobrecarga ou sobreaquecimento em funcionamento contínuo, o aparelho reduz automaticamente a rotação até estar suficientemente frio.

## Fixar a admissão da ferramenta

- Desligar a ficha da tomada.



- Premir e manter premido o bloqueio do veio (1.).

- Enroscar a admissão da ferramenta (pratos de lixar com auto-aderência ou de feltro) no sentido dos ponteiros do relógio e, depois, efectuar o aperto final à mão (2.).

## Fixar a ferramenta



### ATENÇÃO!

*Fixar a ferramenta centrada na admissão de ferramenta.*

*Possibilidade de danos no aparelho provocados por desequilíbrio.*

*O resultado do trabalho pode não satisfazer.*

- Fixar a ferramenta no seu dispositivo de admissão.
- Encaixar a ficha de rede na tomada.
- Ligar a polidora (sem a fixar) e deixá-la funcionar durante 30 segundos. Verificar, se existem desequilíbrios ou vibrações.
- Desligar a polidora.

## Substituir a admissão da ferramenta

- Desligar a ficha da tomada.
- Premir e manter premido o bloqueio do veio.
- Rodar a admissão da ferramenta em sentido contrário ao dos ponteiros do relógio e desaparafusar do fuso.
- Fixar a nova admissão de ferramenta (ver acima).

## Indicações sobre trabalho



### ATENÇÃO!

*Depois de desligada, a ferramenta eléctrica ainda roda durante breves momentos.*

- Na aplicação de pasta de polir, deve ser utilizada uma ferramenta para cada tipo de pasta.
- Em superfícies sensíveis (p. ex. pintura dum automóvel), não trabalhar de forma agressiva, mas sim, com rotações baixas e suave pressão de encosto.
- As esponjas podem ser lavadas em máquinas de lavar próprias.

## Manutenção e tratamento



### AVISO!

*Antes de qualquer intervenção na polidora, desligar a ficha da tomada de corrente.*

## Limpeza



### AVISO!

*Ao trabalhar-se com metais e em caso de utilização extrema, pode depositar-se pó condutivo no interior da estrutura.*

*Danos no isolamento de protecção!*

*A máquina deve funcionar através dum interruptor de protecção contra corrente de falha (corrente de activação máxima 30 mA).*

- Limpar regularmente o aparelho e as ranhuras de ventilação. A frequência da limpeza depende do material a trabalhar e da duração da utilização.
- Limpar, regularmente, com ar comprimido seco, o interior da estrutura com motor.

## Escovas de carvão

A polidora está equipada com escovas de desligar.

Depois de atingido o limite de desgaste das escovas, a polidora desliga automaticamente.



### INDICAÇÃO!

*Na substituição, utilizar somente peças originais do fabricante.*

*Sendo utilizadas peças de outros fabricantes, expiram as obrigações de garantia do fabricante.*

Através das entradas de ar traseiras, pode-se observar a ignição dos carvões, durante o funcionamento.

Caso a chama das escovas seja muito forte, desligar imediatamente a polidora.

Entregar a polidora num Posto Oficial de Assistência Técnica.

## Engrenagem

### **i** INDICAÇÃO!

*Não desapertar os parafusos da cabeça de engrenagem (5). Se esta indicação não for respeitada, expiram as obrigações de garantia do fabricante.*

## Reparações

As reparações devem ser executadas, exclusivamente, por Serviços Técnicos autorizados pelo fabricante.

## Peças de reparação e acessórios

Para acesso a mais acessórios, principalmente ferramentas e meios auxiliares de polimento, consulte o catálogo do fabricante.

## Armazenamento e manuseamento de acessórios recomendados

Armazenar em local seco, protegido da chuva e da geada. Não pressionar para evitar deformações.

## Indicações sobre reciclagem

### **!** AVISO!

*Os aparelhos fora de serviço devem ser inutilizados, retirando-lhes os cabos de ligação à rede.*



Só para os países da UE.

Não colocar as ferramentas eléctricas no lixo doméstico!

Em conformidade com a Directiva Europeia 2012/19/CE sobre aparelhos eléctricos e electrónicos usados e com a transposição para o Direito Nacional, as ferramentas eléctricas usadas têm que ser reunidas separadamente e encaminhadas para o reaproveitamento sem poluição do meio ambiente.

### **i** INDICAÇÃO!

*Informe-se sobre possibilidades de reciclagem junto do agente especializado!*

## Conformidade C €

Declaramos, sob nossa inteira responsabilidade, que o produto descrito em «Características técnicas» se encontra em conformidade com as normas e os documentos normativos seguintes: EN 60745-1:2009/A11:2010, EN 60745-2-3:2011/A13:2015, EN 55014-1:2006, EN 55014-2:1997+A1:2001+A2:2008, EN 61000-3-2:2014, EN 61000-3-3:2013, EN IEC 63000:2018 de acordo com as determinações das directivas 2006/42/CE, 2014/30/CE, 2011/65/CE.

Responsável pela documentação técnica:  
Mirka LTD  
FI-66850 JEPPO

Stefan Sjöberg, CEO  
10.11.2020

## Cuprins

Simboluri folosite .....	180
Date tehnice .....	180
Dintr-o singură privire .....	181
Pentru siguranța Dvs. ....	182
Instrucțiune de utilizare .....	184
Întreținere și îngrijire .....	186
Indicații de salubritate .....	187
Conformitatea C € .....	187

## Simboluri folosite



### **AVERTIZARE!**

*Înseamnă un pericol care amenință direct.  
În cazul în care nu se acordă atenție acestei  
indicații există amenințarea cu moartea sau  
răniri grave.*



### **ATENȚIE!**

*Înseamnă o posibilă situație periculoasă.  
În cazul în care nu se acordă atenție acestei  
indicații pot avea loc răniri sau pagube  
materiale.*



### **INDICAȚIE!**

*Înseamnă sfaturi utile de aplicare  
și informații importante.*

## Simboluri pe aparat



*Înainte de punerea în funcțiune  
citiți Instrucțiunea de utilizare!*



*Purtați ochelari de protecție!*

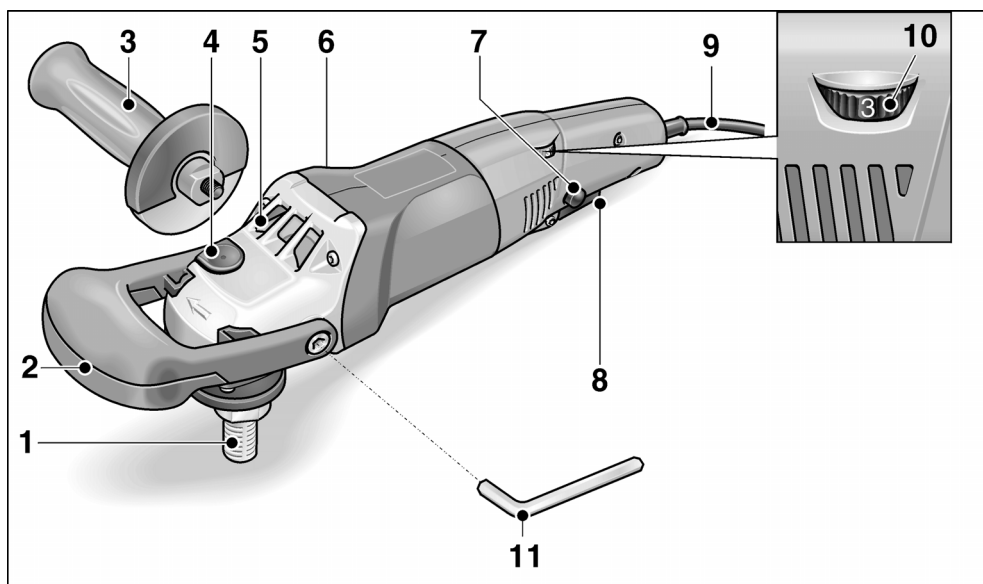


*Indicație de salubritate pentru  
aparatul vechi (vezi pagina  
187)!*

## Date tehnice

Tipul aparatului		Lustruitor PS 1437
Ø maxim al sculei	mm	160
Gaură de prindere	mm	22,23
Viteză periferică maximă	m/s	80
Filetul șpindelului		M14
Turație	rotații/ min	1100–3700
Preluare de putere	W	1400
Predare de putere	W	880
Greutate (fără cablu)	kg	1,9
Clasa de protecție		II /

## Dintr-o singură privire



- |  |  |
|--|--|
| <p><b>1 Fus</b></p> <p><b>2 Mâner tip etrier</b></p> <p><b>3 Mâner</b></p> <p><b>4 Blocarea șindelului</b><br/>Pentru fixarea șindelului la schimbarea sculei.</p> <p><b>5 Cap de transmisie</b><br/>Cu ieșire de aer și săgeată a direcției de rotare.</p> <p><b>6 Plăcuța de tip</b></p> | <p><b>7 Buton de blocare</b><br/>Blochează întrerupătorul (8) în funcționare de durată.</p> <p><b>8 Întrerupător</b><br/>Pentru pornire și oprire și accelerare până la turația preselectată.</p> <p><b>9 Cablu de rețea 4,0 m cu ștecher de rețea</b></p> <p><b>10 Roată de reglare pentru preselectarea turației</b></p> <p><b>11 Cheie hexagonală interioară</b><br/>Pentru fixarea mânerului tip etrier.</p> |
|--|--|

## Pentru siguranța Dvs.

### **AVERTIZARE!**

**Citiți toate indicațiile și instrucțiunile de siguranță.** Omisiunile în respectarea indicațiilor și instrucțiunilor de siguranță pot avea ca urmare electrocutări, incendii și/sau răniri grave. **Păstrați toate indicațiile și instrucțiunile de siguranță pentru viitor.** Înainte de utilizarea lustruitorului citiți și apoi acționați:

- prezenta instrucțiune de deservire,
- „Indicații de siguranță generale” pentru utilizarea sculelor electrice în caietul anexat,
- Regulile și prescripțiile de protecție contra accidentelor aplicabile locului de utilizare.

*Acest lustruitor este construit după stadiul tehnicii și al regulilor tehnice de siguranță recunoscute. Cu toate acestea este posibil ca la utilizarea sa să apară pericole pentru corpul și viața utilizatorului sau al unor terți respectiv pagube la mașină sau la alte valori materiale. Lustruitorul trebuie să se utilizeze*

- pentru o folosire conform destinației,
- într-o stare tehnică de siguranță ireproșabilă.

*Înlăturați imediat defecțiunile care afectează siguranța.*

### **Folosire conform destinației**

Lustruitorul este destinat

- pentru utilizarea în industrie și meșteșuguri,
- pentru lucrări de lustruire de orice fel cu bureți de lustruit, blană de miel și de lână, discuri din pâslă, discuri de polizat
- pentru utilizarea cu scule de lustruit, care sunt admise pentru o turație de minimum 3700 rotații/min.

## Indicații de siguranță pentru lustruit

### **AVERTIZARE!**

**Citiți toate indicațiile și instrucțiunile de siguranță.** Omisiunile în respectarea indicațiilor și instrucțiunilor de siguranță pot avea ca urmare electrocutări, incendii și/sau răniri grave. **Păstrați toate indicațiile și instrucțiunile de siguranță pentru viitor.**

- Această unealtă electrică trebuie folosită ca lustruitor. Acordați atenție tuturor indicațiilor de siguranță, instrucțiunilor, reprezentărilor și datelor, pe care le primiți împreună cu aparatul. Dacă nu acordați atenție următoarelor indicații, se poate ajunge la electrocutare, foc și/sau răniri grave.
- Nu se recomandă utilizarea acestei scule electrice pentru operații de șlefuire, sablare, periere sau tăiere cu disc abraziv. Utilizări, care nu sunt prevăzute pentru această unealtă electrică pot produce periclitări și răniri.
- Nu folosiți accesorii, care nu au fost prevăzute și recomandate de producător special pentru această unealtă electrică. Numai pentru că ați putut fixa accesoriul la unealta dvs. electrică, nu garantează o utilizare sigură.
- Turația admisă a sculei de schimb trebuie să fie cel puțin la fel de mare ca turația maximă indicată pe unealta electrică. Accesoriul care se rotește mai repede decât este admis, se poate rupe și zbura împrejur.
- Diametrul exterior și grosimea sculei de schimb trebuie să corespundă datelor privind dimensiunile uneltei dvs. electrice. Sculele de schimb greșit dimensionate nu pot fi ecranate sau controlate suficient.
- Scule de schimb cu filet trebuie să se potrivească exact cu filetul șpindelului de lustruit. La scule de schimb, care se montează cu ajutorul unei flanșe, diametrul găurii sculei de schimb trebuie să se potrivească cu diametrul de prindere al flanșei. Sculele de schimb, care nu se fixează exact pe unealta electrică, se rotesc neregulat, vibrează foarte puternic și pot duce la pierderea controlului.

- **Nu folosiți scule de schimb defecte.** Controlați înainte de fiecare utilizare sculele de schimb, dacă sunt ciobite sau prezintă fisuri. Dacă unealta electrică sau scula de schimb cad jos, verificați dacă s-au defectat sau folosiți o sculă de schimb fără defecte. Dacă ați controlat scula de schimb și ați montat-o, rămâneți atât dvs. cât și persoanele aflate în apropierea dvs. în afara nivelului sculei rotitoare și lăsați aparatul să se rotească timp de un minut cu turația maximă.

Sculele de schimb defecte se rup de cele mai multe ori în timpul de testare.

- **Purtați echipament de protecție personal.** Folosiți în funcție de aplicație protecție totală pentru față, protecție pentru ochi sau ochelari de protecție. În măsura în care este potrivit, purtați mască de praf, protecție pentru auz, mănuși de protecție sau un șorț special, care ține particulele mici de material departe de dvs. Ochii trebuie protejați de corpurile străine care zboară împrejur, care apar la diverse aplicații. Masca de praf sau de protecție a respirației trebuie să filtreze praful care se formează la aplicație. Dacă sunteți expus la zgomot puternic, puteți să vă pierdeți auzul.
- **Fiți atenți la celelalte persoane la distanță sigură față de zona dvs. de lucru.** Oricine intră în zona de lucru, trebuie să poarte echipament de protecție personal. Bucăți sparte ale sculei sau scule de schimb rupte pot zbura și produce răni și în afara zonei de lucru directe.
- **Țineți cablul de rețea departe de sculele de schimb rotitoare.** Dacă pierdeți controlul asupra aparatului, cablul de rețea poate fi tăiat sau prins și mâna sau brațul dvs. pot ajunge în scula de schimb rotitoare.
- **Nu depuneți niciodată unealta electrică înainte ca scula de schimb să se fi oprit complet.** Scula de schimb rotitoare poate veni în contact cu suprafața pe care a fost depusă, iar dvs. puteți pierde controlul asupra unelei electrice.
- **Nu lăsați să funcționeze unealta electrică în timp ce o purtați.** Imbrăcămintea dvs. poate fi prinsă prin contact întâmplător cu scula de schimb rotitoare și scula poate pătrunde în corpul dvs.

- **Curățați în mod regulat fantele de aerisire all unelei dvs. electrice.** Suflanta motorului aspiră praf în carcasă și o acumulare puternică de praf metalic poate produce pericole electrice.
- **Nu folosiți unealta electrică în apropiere de materiale inflamabile.** Scânteile pot aprinde aceste materiale.
- **Nu folosiți scule de schimb, care necesită lichide de răcire.** Folosirea de apă sau alte lichide de răcire pot duce la electrocutare.
- **Nu admiteți părți libere ale capotei de lustruit, în special șnururi de fixare. Stivuiți sau scurtați șnururile de fixare.** Șnururi de fixare libere antrenate în rotire vă pot prinde degetele sau se pot prinde în piesa de lucru.

## Recul și indicații de siguranță corespunzătoare

Recul este o reacție promptă ca urmare a unei scule de schimb rotitoare care s-a prins sau s-a blocat. Prindere sau blocarea duce la o oprire abruptă a sculei de schimb rotitoare.

Prin aceasta o unealtă electrică necontrolată va fi accelerată contra sensului de rotire a sculei de schimb în locul de blocare.

Recul este rezultatul utilizării necorespunzătoare a sculei electrice și/sau al implementării unor proceduri de funcționare incorecte în condiții necorespunzătoare și poate fi evitat luând măsurile de precauție indicate mai jos.

- **Țineți unealta electrică foarte bine și aduceți corpul și brațele dvs. într-o poziție, în care puteți prelua forțele de recul.** Pentru un control maxim asupra forțelor de recul sau a momentelor de reacție la accelerare. Persoana deservită poate stăpâni forțele de recul și de reacție prin măsuri de atenție adecvate.
- **Nu aduceți niciodată mâna dvs. în apropierea sculelor de schimb rotitoare.** Scula de schimb poate să vă miște mâna la recul.
- **Evitați cu corpul dvs. zona în care unealta electrică este mișcată la un recul.** Reculul va propulsa scula în direcția opusă de mișcare a discului în punctul de prindere.

- **Lucrați deosebit de atent în zona colțurilor, a marginilor ascuțite ș.a.m.d. Împiedicați, ca sculele la rîfecul să se întoarcă de la piesa de lucru și să se prindă.** Scula de schimb rotitoare are tendința în colțuri, margini ascuțite dau dacă rîcoșează, să se prindă. Aceasta produce pierderea controlului sau reculul.
- **Nu folosiți pânze ce circular cu lanț sau dințate.** Astfel de scule de schimb produc deseori un recul sau pierderea controlului asupra unelei electrice.

### Avertismente privind siguranța specifică operațiilor de lustruire

- **Nu permiteți niciunei părți desprinse a calotei de lustruire sau șnururilor de atașare ale acestora să se rotească liber. Strângeți sau tăiați șnururile de atașare desprinse.** Șnururile de atașare desprinse care se rotesc se pot înfășura în jurul degetelor dumneavoastră sau se pot prinde de piesa de prelucrat.

### Alte indicații de siguranță

- Tensiunea de rețea și datele tensiunii de pe plăcuța de tip trebuie să fie în concordanță.
- Apăsăți blocarea șpindelului numai când scula este oprită.

### Zgomot și vibrație

Valorile zgomotului și vibrației au fost determinate conform EN 60745.

Nivelul de zgomot A evaluat al aparatului este în mod tipic:

- Nivelul presiunii acustice  $L_{pA}$ : 82 dB(A);
- Nivelul puterii acustice  $L_{WA}$ : 93 dB(A);
- Incertitudine:  $K = 3$  dB.

Valoarea totală a vibrației (la lustruirea de suprafețe cu lac):

- Valoarea emisiilor  $a_h$ : 3,0 m/s<sup>2</sup>
- Incertitudine:  $K = 1,5$  m/s<sup>2</sup>



#### **ATENȚIE!**

Valorile de măsură indicate sunt valabile numai pentru aparate noi. La utilizarea zilnică valorile zgomotului și vibrației se modifică.



#### **INDICAȚIE!**

Nivelul vibrației indicat în aceste instrucțiuni a fost măsurat conform unei proceduri de măsurare normate în EN 60745 și poate fi folosit pentru compararea uneltelor electrice între ele. El este indicat și pentru o apreciere aproximativă a încărcării cu vibrații. Nivelul de vibrație indicat reprezintă aplicațiile principale ale unelei electrice. Dacă unealta electrică este utilizată pentru alte aplicații, cu scule de schimb care se abat sau care sunt insuficient întreținute, nivelul de vibrații se poate abate. Aceasta poate mări considerabil încărcarea cu vibrații în întreg timpul de lucru.

Pentru o apreciere corectă a încărcării cu vibrații ar trebui luat în considerare și timpul în care aparatul a fost oprit sau funcționează fără să fie utilizat efectiv. Aceasta poate reduce considerabil încărcătura de vibrații pe timpul de lucru total. Stabiliți măsuri de siguranță suplimentare pentru protecția deserventului înainte de acțiunea vibrațiilor ca de exemplu: întreținerea unelei electrice și a sculelor de schimb, ținerea mâinilor calde, organizarea proceselor de lucru.



#### **ATENȚIE!**

La o presiune acustică de peste 85 dB(A) purtați protecție pentru auz.

### Instrucțiune de utilizare



#### **AVERTIZARE!**

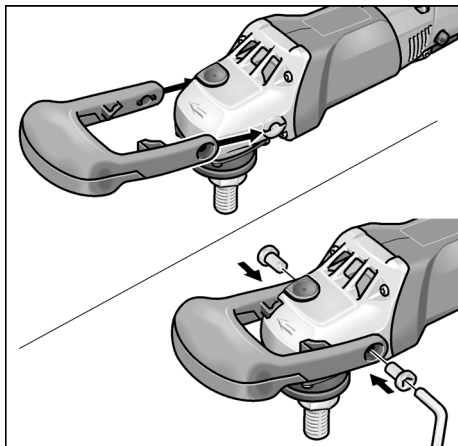
Înainte tuturor lucrărilor la lustruitor scoateți ștecherul de rețea.

#### **Înainte punerii în funcțiune**

Despachetați lustruitorul și controlați-l dacă livrarea este completă și dacă există defecte de transport.



## Montarea mânerului tip etrier



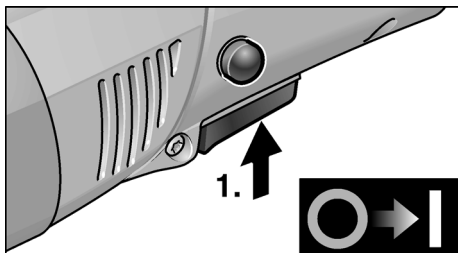
- Împingeți mânerul tip etrier peste capul de acționare în așa fel, ca adâncitura pentru deget să fie îndreptată în jos.
- Fixați mânerul tip etrier cu cele 2 șuruburi anexate și cheia (11).

### **i** **INDICAȚIE!**

Alternativ poate fi montat mânerul (3) (pe dreapta sau pe stânga). Pentru aceasta demontați mânerul tip etrier.

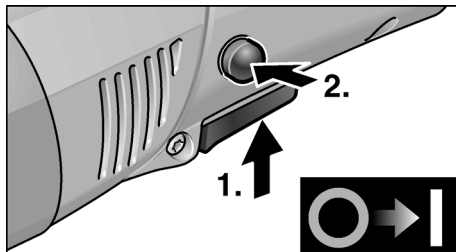
## Pornirea și oprirea

### Scurtă funcționare fără fixare:

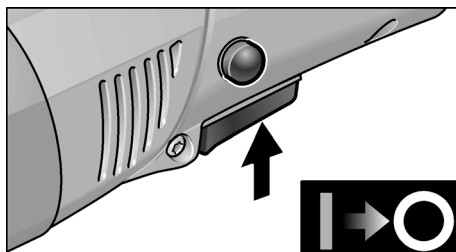


- Apăsați întrerupătorul și țineți-l fix.
- Pentru oprire dați drumul întrerupătorului.

## Funcționare de durată cu fixare:



- Apăsați întrerupătorul și țineți-l fix.
- Pentru fixare țineți apăsat butonul de blocare și dați drumul la întrerupător.

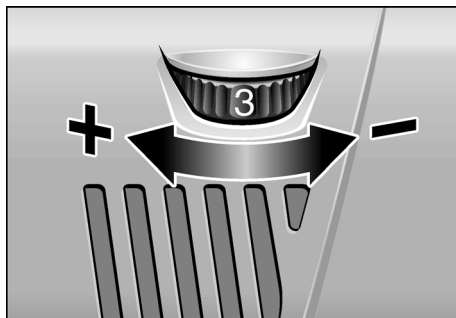


- Pentru oprire apăsați întrerupătorul scurt și dați-i drumul.

### **i** **INDICAȚIE!**

După o cădere de curent aparatul conectat nu pornește din nou.

## Preselecția turației



- Pentru reglarea turației de lucru poziționați roata de reglare (10) pe valoarea dorită.
- Prin acționarea sensibilă a întrerupătorului (8) aparatul va fi accelerat până la turația preselectată.

**ATENȚIE!**

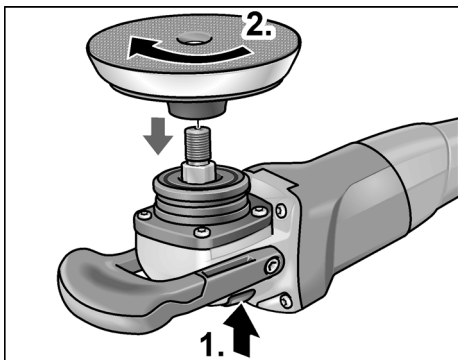
*Pericol de rănire prin distrugerea sculei. Folosiți scule corespunzătoare sarcinii de lucru.*

**INDICAȚIE!**

*La suprasolicitarea sau supraîncălzirea în funcționarea de durată aparatul reduce turația automat, până când aparatul s-a redus suficient.*

**Fixarea dispozitivului de prindere a sculei**

- Scoateți ștecherul de rețea.



- Apăsați blocarea șindelului și țineți-o apăsată (1.).
- Înșurubați dispozitivul de prindere a sculei (discul cu arci, pâslă, discul de șlefuire) în sensul acelor de ceas pe șindel și strângeți de mână (2.).

**Fixarea sculei****ATENȚIE!**

*Fixați sculele centrate în dispozitivul de prindere al sculei. Sunt posibile defecte la aparat prin descentrare. Rezultatul lucrului se poate înrăutăți.*

- Fixați scula în dispozitivul de prindere al sculei.
- Introduceți ștecherul de rețea în priză.
- Porniți lustruitorul (fără fixare) și lăsați-l să funcționeze cca. 30 secunde. Controlați dacă există descentrare și vibrații.
- Opriți lustruitorul.

**Schimbarea dispozitivului de prindere al sculei**

- Scoateți ștecherul de rețea.
- Apăsați blocarea șindelului și țineți-o apăsată (1.).
- Rotiți dispozitivul de prindere a sculei în sensul contrar acelor de ceas și deșurubați-l de pe șindel.
- Fixați noul dispozitiv de prindere a sculei (vezi mai sus).

**Indicații de lucru****ATENȚIE!**

*După oprire scula de lustruit mai funcționează pentru scurt timp.*

- La utilizarea pastei de lustruit folosiți o sculă proprie pentru fiecare pastă.
- La suprafețe sensibile (de ex. lacuri auto) nu lucrați agresiv, ci cu ture joase și presiune de apăsare mică.
- Bureții pot fi curățați în mașină.

**Întreținere și îngrijire****AVERTIZARE!**

*Înainte de toate lucrările la lustruitor scoateți ștecherul de rețea.*

**Curățare****AVERTIZARE!**

*La prelucrarea de metale la utilizarea extremă se poate depune praf conducător de electricitate în interiorul carcasei. Afectarea izolației de protecție! Utilizați mașina cu întrerupător de protecție contra curentului vagabond (Curent de declanșare 30 mA).*

- Curățați aparatul și fantele de aerisire în mod regulat. Frecvența depinde de materialul prelucrat și de durata utilizării.
- Suflați regulat interiorul carcasei cu aer sub presiune uscat.

## Perii de cărbune

Lustruitorul este dotat cu cărbune de întrerupere.

După atingerea limitei de uzură a cărbunilor de întrerupere lustruitorul va fi deconectat automat.

### **INDICAȚIE!**

*Folosiți numai piesele originale ale producătorului pentru schimb. La folosirea de fabricate străine se sting obligațiile de garanție ale producătorului.*

Prin orificiile de intrare a aerului din spate poate fi observant focul cărbunelui în timpul utilizării.

Când focul cărbunelui este prea puternic opriți lustruitorul imediat. Predați lustruitorul unui atelier de service pentru clienți autorizat de producător.

## Transmisia

### **INDICAȚIE!**

*Nu desfaceți șuruburile de la capul de transmisie (5) în timpul perioadei de garanție. În caz de nerespectare se sting obligațiile de garanție ale producătorului.*

## Reparații

Lăsați ca reparațiile să fie făcute exclusiv de un atelier de service pentru clienți autorizat de producător.

## Piese de schimb și accesorii

Alte accesorii, în special scule și mijloace auxiliare pentru lustruit le găsiți în cataloagele producătorului.

## Depozitarea și manevrarea accesoriilor recomandate

Depozitați într-un loc uscat, ferit de ploaie și îngheț. Nu așezați obiecte grele peste acestea pentru a evita deformarea lor.

## Indicații de salubritate



### **AVERTIZARE!**

*Faceți neutilizabile aparatele care nu se mai întrebuințează prin îndepărtarea cablului de rețea.*

Numai pentru țările EU

Nu aruncați uneltele electrice la gunoiul menajer!



Conform Directivei Europene 2012/19/CE pentru aparatele electrice și electronice vechi și punerea în practică în legislația națională uneltele electrice uzate trebuie să se colecteze separat și trebuie predate unei refolosiri conforme cu mediul.



### **INDICAȚIE!**

*Informați-vă la comerciantul de specialitate despre posibilitățile de salubritate!*

## Conformitatea

Noi declarăm pe proprie răspundere, că produsul descris în „Date tehnice” este în conformitate cu următoarele norme sau documente normative:

EN 60745-1:2009/A11:2010, EN 60745-2-3:2011/A13:2015, EN 55014-1:2006, EN 55014-2:1997+A1:2001+A2:2008, EN 61000-3-2:2014, EN 61000-3-3:2013, EN IEC 63000:2018 conform prevederilor Directivei 2006/42/CE, 2014/30/CE, 2011/65/CE.

Responsabili pentru documente tehnice:  
Mirka LTD  
FI-66850 JEPPO


Stefan Sjöberg, CEO  
10.11.2020

## Содержание

Используемые символы .....	188
Технические данные .....	188
Краткий обзор .....	189
Для Вашей безопасности .....	190
Инструкция по эксплуатации .....	193
Техобслуживание и уход .....	196
Указания по утилизации .....	196

Соответствие нормам С С197

## Используемые символы

 **ПРЕДУПРЕЖДЕНИЕ!**  
Обозначает непосредственно угрожающую опасность. Невыполнение этого указания может повлечь за собой тяжелые телесные повреждения или даже смерть.



### **ВНИМАНИЕ!**

Обозначает возможность возникновения опасной ситуации. Невыполнение этого указания может повлечь за собой телесные повреждения или материальный ущерб.



### **ПРИМЕЧАНИЕ!**

Обозначает советы по использованию и важную информацию.

## Символы на приборе



Перед вводом в эксплуатацию прочесть инструкцию по эксплуатации!



Использовать защиту для глаз!

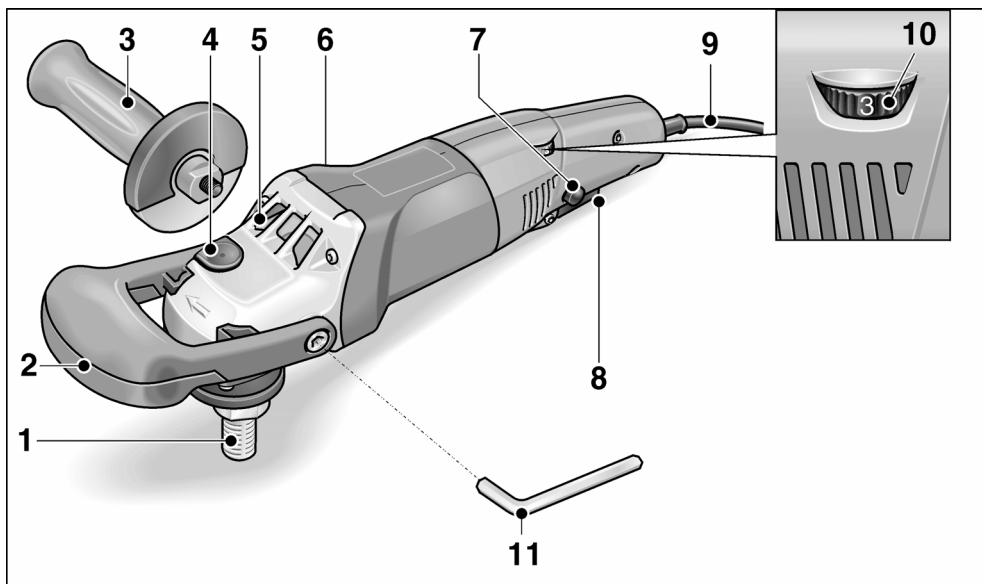


Указание по утилизации старого прибора (см. стр. 196)!

## Технические данные

Тип прибора		Полировальная машина PS 1437
Макс. Ø инструмента	мм	160
Посадочное отверстие	мм	22,23
Макс. окружная скорость	м/сек	80
Шпиндельная резьба		M14
Число оборотов	об./мин	1100–3700
Потребляемая мощность	Вт	1400
Полезная мощность	Вт	880
Вес (без кабеля)	кг	1,9
Класс защиты		II / 

## Краткий обзор



- |   |   |    |   |
|---|---|----|---|
| 1 | <b>Шпиндель</b>   | 7  | <b>Кнопка фиксации</b><br>Фиксирует выключатель (8) в режиме непрерывной работы.                      |
| 2 | <b>Дугообразная ручка</b>   | 8  | <b>Выключатель</b><br>Для включения и выключения, а также для ускорения до выбранного числа оборотов. |
| 3 | <b>Рукоятка</b>   | 9  | <b>Сетевой кабель 4,0 м со штепсельной вилкой</b>   |
| 4 | <b>Фиксатор шпинделя</b><br>Для блокировки шпинделя при замене инструмента.                               | 10 | <b>Установочное колесо для установки числа оборотов</b>   |
| 5 | <b>Приводная головка</b><br>С отверстием для выхода воздуха и стрелкой, указывающей направление вращения. | 11 | <b>Шестигранный ключ</b><br>Для крепления дугообразной ручки.   |
| 6 | <b>Фирменная табличка</b>   |    |   |

## Для Вашей безопасности



### **ПРЕДУПРЕЖДЕНИЕ!**

**Прочтите все указания по технике безопасности и инструкции.** Упущения при соблюдении указаний по технике безопасности и инструкций могут привести к поражению электрическим током, пожару и/или тяжелым травмам. **Храните все указания по технике безопасности и инструкции для использования в будущем.**

Перед использованием полировальной машины необходимо прочесть перечисленную документацию и действовать согласно указаниям, приведенным:

- в данной инструкции по эксплуатации,
- в разделе «Общие указания по технике безопасности» при обращении с электроинструментами, во входящей в комплект поставки брошюре,
- в правилах и предписаниях по предотвращению несчастного случая, действующих на месте эксплуатации электроинструмента.

Данная полировальная машина сконструирована в соответствии с современным уровнем техники и общепризнанными правилами техники безопасности. Несмотря на это, при использовании инструмента может возникнуть опасность для здоровья и жизни пользователя или посторонних лиц, а также повреждение изделия или возникновение другого материального ущерба. Полировальная машина должна использоваться только

- в соответствии с назначением,
- в безупречном состоянии, в отношении техники безопасности.

Неисправности, снижающие безопасность, следует немедленно устранять.

## Использование по назначению

Данная полировальная машина предназначена

- для промышленного использования на производстве и в ремесленных мастерских,
- для выполнения полировальных работ любого вида с использованием полировальных губок, овечьих и шерстяных шкурок, войлочных и тканевых полировальных кругов,
- для использования с полировальными инструментами, которые допущены для работы с числом оборотов минимум 3700 об./мин.

## Указания по технике безопасности при полировании



### **ПРЕДУПРЕЖДЕНИЕ!**

**Прочтите все указания по технике безопасности и инструкции.** Упущения при соблюдении указаний по технике безопасности и инструкций могут привести к поражению электрическим током, пожару и/или тяжелым травмам. **Храните все указания по технике безопасности и инструкции для использования в будущем.**

- Данный электроинструмент должен использоваться в качестве полировальной машины. Обратите внимание на все полученные вместе с прибором указания по технике безопасности, инструкции, изображения и данные. Несоблюдение Вами приведенных ниже инструкций может привести к поражению электрическим током, пожару и/или к тяжелым травмам.
- Настоящий электроинструмент не предназначен для таких видов работ, как шлифование, абразивная обработка, крацевание или отрезание. Использование электроинструмента не по назначению может привести к возникновению опасных ситуаций и к травмам.

- **Не используйте принадлежности, которые не предусмотрены или не рекомендованы изготовителем специально для данного электроинструмента.** Даже если Вы смогли закрепить принадлежность на своем электроинструменте, это еще не гарантирует надежность ее использования.
- **Допустимое число оборотов рабочего инструмента должно быть не меньше указанного на электроинструменте максимального числа оборотов.** Принадлежность, которая вращается быстрее, чем допустимо для нее, может разломиться и разлететься.
- **Наружный диаметр и толщина рабочего инструмента должны соответствовать указанным размерам Вашего электроинструмента.** Неверно рассчитанные рабочие инструменты могут недостаточно экранироваться или контролироваться.
- **Рабочие инструменты с резьбовой вставкой должны точно подходить к резьбе шлифовального шпинделя.** В рабочих инструментах, монтируемых с помощью фланца, диаметр отверстий рабочего инструмента должен подходить к посадочному диаметру фланца. Рабочие инструменты, которые неточно крепятся на электроинструменте, вращаются неравномерно, очень сильно вибрируют и могут привести к потере контроля.
- **Не используйте поврежденные рабочие инструменты.** Проверяйте рабочие инструменты перед каждым применением на наличие сколов и трещин. В случае падения электроинструмента или рабочего инструмента проверьте его на наличие повреждений или используйте неповрежденный рабочий инструмент. После проверки и установки рабочего инструмента Вы сами и все находящиеся поблизости лица должны занять положение за пределами плоскости вращения рабочего инструмента, после этого включите прибор на одну минуту на максимальное число оборотов.
- Поврежденные рабочие инструменты в большинстве случаев ломаются за это время проверки.
- **Используйте индивидуальные средства защиты.** В зависимости от вида применения используйте защитный щиток для лица, средство для защиты глаз или защитные очки. Если есть необходимость, используйте противопылевой респиратор, средства защиты органов слуха, защитные перчатки или специальный фартук, который будет защищать Вас от мелких частиц материала. Глаза должны быть защищены от попадания отлетающих посторонних предметов, которые образуются при различных видах применения. Противопылевой респиратор или фильтрующая защитная маска должны фильтровать пыль, образующуюся во время использования. Если Вы подвергаетесь длительному воздействию громкого шума, Вы можете потерять слух.
- **Следите за тем, чтобы посторонние лица находились на безопасном расстоянии от Вашего рабочего участка.** Каждый, кто входит в рабочий участок, должен использовать индивидуальные средства защиты. Осколки обрабатываемого изделия или сломанных рабочих инструментов могут отлететь в сторону и привести к травмам также за пределами непосредственно рабочего участка.
- **Держите сетевой кабель в стороне от вращающихся рабочих инструментов.** Если Вы потеряете контроль над прибором, то сетевой кабель может быть перерезан или захвачен, и Ваша рука может попасть во вращающийся рабочий инструмент.
- **Ни в коем случае не откладывайте электроинструмент в сторону до тех пор, пока рабочий инструмент полностью не остановится.** Вращающийся рабочий инструмент может соприкоснуться с поверхностью, на которую Вы кладете электроинструмент, в результате чего Вы можете потерять над ним контроль.

- **Не оставляйте электроинструмент включенным, когда Вы его переносите.** При случайном контакте с вращающимся рабочим инструментом Ваша одежда может быть захвачена, и рабочий инструмент может вонзиться в Ваше тело.
- **Чистите регулярно вентиляционные прорези Вашего электроинструмента.** Вентилятор двигателя втягивает пыль в корпус, а большое скопление металлической пыли может привести к электрической опасности.
- **Не используйте электроинструмент вблизи горючих материалов.** Искры могут воспламенить эти материалы.
- **Не используйте рабочие инструменты, для которых требуются жидкие охлаждающие средства.** Применение воды или других жидких охлаждающих средств может привести к поражению электрическим током.
- **Не допускайте наличие свободно висящих элементов полировального кожуха, в особенности, крепежных шнуров.** Уберите или укоротите крепежные шнуры. Свободно висящие, вращающиеся вместе с диском крепежные шнуры могут захватить Ваши пальцы или запутаться в обрабатываемом изделии.

### **Отдача и соответствующие указания по технике безопасности**

Отдача – это внезапная реакция в результате заедания или блокирования вращающегося рабочего инструмента. Заедание или блокирование приводит к внезапной остановке вращающегося рабочего инструмента.

В результате неконтролируемый электроинструмент ускоряется на месте блокирования против направления вращения рабочего инструмента.

Отдача является результатом неправильного использования электроинструмента и/или некорректных рабочих манипуляций или условий работы; этого можно избежать,

предприняв соответствующие меры предосторожности, указанные ниже.

- **Держите крепко электроинструмент и приведите свое тело и руки в положение, которое позволит Вам противостоять силам отдачи.** Используйте всегда дополнительную рукоятку, если она есть в наличии, чтобы обладать максимальным контролем над силами отдачи или реакционными моментами при наборе оборотов. Пользователь может сдерживать силы отдачи и реакции при помощи соответствующих мер предосторожности.
- **Никогда не подносите Вашу руку к вращающимся рабочим инструментам.** Рабочий инструмент может при отдаче пройти по Вашей руке.
- **Избегайте всем телом того участка, в пределах которого электроинструмент будет двигаться в случае отдачи.** При отдаче инструмент будет двигаться в направлении, противоположном движению колеса в моменте заедания.
- **Работайте особенно осторожно в углах, на острых кромках и т.д. Предотвращайте отскок рабочих инструментов от обрабатываемого изделия и их заклинивание.** Вращающийся рабочий инструмент склонен к заклиниванию в углах, на острых кромках или при отскоке. Это приводит к потере контроля или к отдаче.
- **Не используйте цепные отрезные диски или зубчатые пильные диски.** Такие рабочие инструменты часто приводят к отдаче или потере контроля над электроинструментом.

### **Особые указания по технике безопасности при полировке**

- **Не допускайте свободного вращения какой-либо части полировального колпака или его крепежных лент.** Уберите или обрежьте растянутые крепежные ленты. В растянутые и вращающиеся насадки могут попасть пальцы или они могут зацепиться за заготовку.



## Дальнейшие указания по технике безопасности

- Напряжение в сети и значение напряжения на фирменной табличке должны совпадать.
- На фиксатор шпинделя можно нажимать только после полной остановки инструмента.

## Шумы и вибрация

Значения уровня шума и вибрации были определены согласно нормативной документации EN 60745. Измеренный уровень шума прибора по шкале А составляет при обычных условиях:

- Уровень звукового давления  $L_{pA}$ : 82 дБ(А);
- Уровень звуковой мощности  $L_{WA}$ : 93 дБ(А);
- Погрешность:  $K = 3$  дБ.

Общий уровень вибрации (при полировании поверхностей, покрытых лаком):

- Уровень эмиссии  $a_{rh}$ : 3,0 м/с<sup>2</sup>
- Погрешность:  $K = 1,5$  м/с<sup>2</sup>



### **ВНИМАНИЕ!**

Приведенные измеренные значения действительны для новых приборов. При ежедневном использовании значения шума и вибрации изменяются.



### **ПРИМЕЧАНИЕ!**

Приведенный в данной инструкции уровень вибрации был определен стандартизированным методом измерения в соответствии с нормативной документацией EN 60745, и может быть использован при сравнении электроинструментов друг с другом. Он пригоден также для предварительной оценки вибрационной нагрузки. Приведенный уровень вибрации возникает при использовании электроинструмента по основному назначению.

Если же электроинструмент будет использоваться не по назначению, в комплекте с другими рабочими инструментами, или при недостаточном

техобслуживании, то уровень вибрации может отличаться. Это может значительно повысить вибрационную нагрузку на протяжении всей продолжительности работы.

Для точного определения вибрационной нагрузки необходимо также учитывать время, в течение которого прибор остается выключенным или же включен, но на самом деле не используется. Это может значительно снизить вибрационную нагрузку на протяжении всей продолжительности работы.

Примите дополнительные меры по безопасности для защиты пользователя от воздействия вибрации, как например: проведение техобслуживания электроинструмента и рабочих инструментов, создание возможности содержать руки в тепле, организация рабочих процессов.



### **ВНИМАНИЕ!**

При звуковом давлении свыше 85 дБ(А) следует использовать средства защиты органов слуха.

## Инструкция по эксплуатации



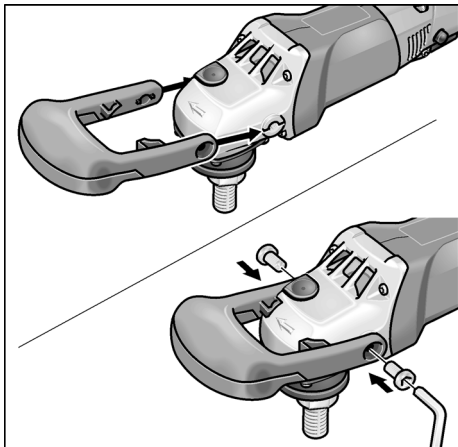
### **ПРЕДУПРЕЖДЕНИЕ!**

Перед любыми работами над полировальной машиной извлекать штепсельную вилку из розетки.

### **Перед вводом в эксплуатацию**

Распаковать полировальную машину и проверить поставку на комплектность и отсутствие транспортных повреждений.

## Монтаж дугообразной ручки

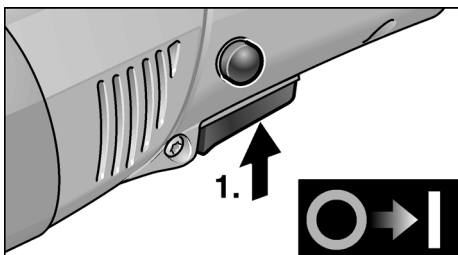


- Насадить дугообразную ручку на приводную головку таким образом, чтобы углубление для пальцев указывало вниз.
- Зафиксировать дугообразную ручку с помощью двух входящих в комплект поставки винтов и ключа (11).

### **i** ПРИМЕЧАНИЕ!

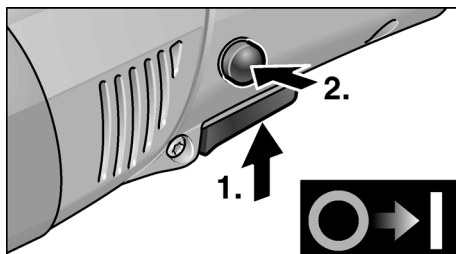
В качестве альтернативы можно установить рукоятку (3) (справа или слева). Для этого дугообразную ручку необходимо демонтировать.

## Включение и выключение Кратковременный режим работы без фиксации:

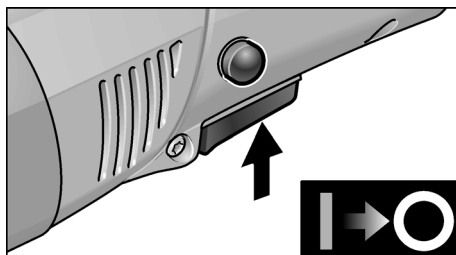


- Нажать выключатель и удерживать.
- Для выключения отпустить выключатель.

## Непрерывный режим работы с фиксацией:



- Нажать выключатель и удерживать.
- Для фиксации удерживать кнопку фиксации нажатой, а выключатель отпустить.

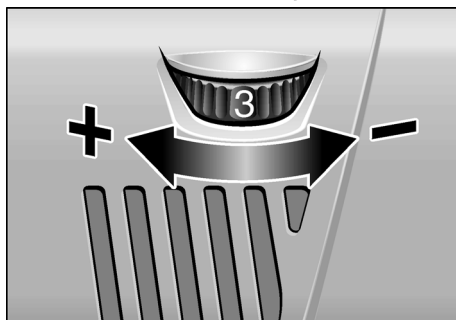


- Для выключения коротко нажать на выключатель и отпустить.

### **i** ПРИМЕЧАНИЕ!

После отключения электроэнергии включенный прибор снова не запускается.

## Установка числа оборотов



- Для установки рабочего числа оборотов установить установочное колесо (10) на желаемое значение.

- При осторожном нажатии на выключатель (8), прибор набирает обороты до предварительно установленного числа оборотов.



### **ВНИМАНИЕ!**

Опасность травмирования в результате разрушения инструмента. Использовать инструмент, соответствующий рабочему заданию.

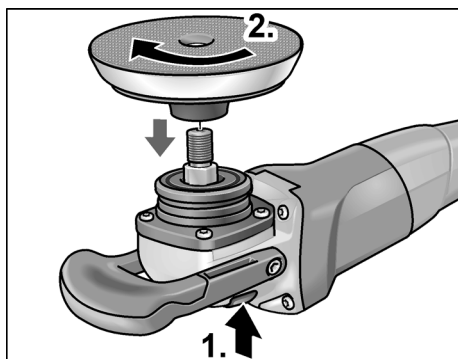


### **ПРИМЕЧАНИЕ!**

При перегрузке или перегреве в режиме непрерывной работы прибор автоматически снижает число оборотов до тех пор, пока он достаточно не остынет.

## **Крепление приспособления для фиксации инструмента**

- Извлечь штепсельную вилку из розетки.



- Нажать на фиксатор шпинделя и удерживать в нажатом положении (1.).
- Прикрутить приспособление для фиксации инструмента (крепежных кругов с липучкой, войлочных и шлифовальных кругов) по часовой стрелке к шпинделю и затянуть вручную (2.).

## **Крепление инструмента**



### **ВНИМАНИЕ!**

Инструменты следует крепить строго по центру приспособления для фиксации инструмента. Возможно повреждение прибора вследствие дисбаланса. Результат работы может ухудшиться.

- Закрепить инструмент на приспособлении для фиксации инструмента.
- Вставить штепсельную вилку в розетку.
- Включить полировальную машину (без фиксации) и оставить ее включенной в течение примерно 30 секунд. Проверить на наличие дисбаланса и вибраций.
- Выключить полировальную машину.

## **Замена приспособления для фиксации инструмента**

- Извлечь штепсельную вилку из розетки.
- Нажать на фиксатор шпинделя и удерживать в нажатом положении.
- Поворачивая приспособление для фиксации инструмента против часовой стрелки, отвинтить его со шпинделя.
- Прикрепить новое приспособление для фиксации инструмента (см. выше).

## **Указания по работе**



### **ВНИМАНИЕ!**

После выключения шлифовальный инструмент еще некоторое время продолжает вращаться.

- При применении полировальной пасты необходимо использовать отдельный инструмент для каждого вида пасты.
- При обработке «чувствительных» поверхностей (напр., автомобильных лаков) следует работать осторожно, т.е. на низких оборотах и с невысоким усилием нажатия.
- Губки можно подвергать механической очистке.

## Техобслуживание и уход

**⚠ ПРЕДУПРЕЖДЕНИЕ!**  
Перед любыми работами над полировальной машиной извлекать штепсельную вилку из розетки.

### Чистка

**⚠ ПРЕДУПРЕЖДЕНИЕ!**  
При обработке металлов в экстремальных случаях внутри корпуса может отложиться проводящая пыль. Ухудшение защитной изоляции! Изделие следует подключать к сети через автомат защитного отключения (ток срабатывания 30 мА).

- Регулярно очищать прибор и вентиляционные прорези. Периодичность зависит от обрабатываемого материала и продолжительности использования.
- Внутреннее пространство корпуса и двигатель следует регулярно продувать сухим сжатым воздухом.

### Угольные щетки

Полировальная машина оснащена отключающими угольными щетками.

После достижения границы износа угольных щеток полировальная машина отключается автоматически.

**i ПРИМЕЧАНИЕ!**  
Для замены следует использовать только оригинальные детали от изготовителя. При использовании деталей производства других фирм гарантийные обязательства изготовителя аннулируются.

Через задние входные отверстия для воздуха можно наблюдать искрение под щетками во время использования.

При сильном искрении под щетками полировальную машину следует немедленно выключить. Полировальную машину передать в сервисную мастерскую, авторизованную изготовителем.

## Привод

**i ПРИМЕЧАНИЕ!**

В течение гарантийного срока не выкручивать винты из приводной головки (5). При невыполнении этого условия гарантийные обязательства изготовителя аннулируются.

## Ремонтные работы

Ремонтные работы должны проводиться исключительно в сервисной мастерской, авторизованной изготовителем.

## Запасные части и принадлежности

Прочие принадлежности, в особенности инструменты и вспомогательные средства, можно найти в каталогах изготовителя.

## Хранение и обращение с рекомендуемыми принадлежностями

Храните в сухом, защищенном от дождя и холода месте. Не допускайте давления, чтобы избежать деформации.

## Указания по утилизации

**⚠ ПРЕДУПРЕЖДЕНИЕ!**  
Отработавшие свой срок приборы вывести из употребления путем отрезания сетевого кабеля.

Только для стран ЕС

Не выбрасывайте электроинструменты в мусор вместе с бытовыми отходами! Согласно Европейской Директиве 2012/19/ЕС относительно старых электрических и электронных приборов и ее реализации в национальном законодательстве, использованные электроинструменты должны собираться отдельно от прочих отходов и подвергаться экологически чистой вторичной переработке.



**ПРИМЕЧАНИЕ!**

*Информацию о возможных методах утилизации можно получить в специализированной торговле!*

**Соответствие нормам C E**

Мы заявляем с исключительной ответственностью, что изделие, описанное в разделе «Технические данные», соответствует следующим нормам или нормативным документам:

EN 60745-1:2009/A11:2010, EN 60745-2-3:2011/A13:2015, EN 55014-1:2006, EN 55014-2:1997+A1:2001+A2:2008, EN 61000-3-2:2014, EN 61000-3-3:2013, EN IEC 63000:2018 в соответствии с определениями, приведенными в Директивах 2006/42/EC, 2014/30/EC, 2011/65/EC.

Ответственная за техническую документацию компания:

Mirka LTD  
FI-66850 JEPPO

Stefan Sjöberg, CEO  
10.11.2020



## Obsah

Použité symboly . . . . .	198
Technické údaje . . . . .	198
Na prvý pohľad . . . . .	199
Pre Vašu bezpečnosť . . . . .	200
Návod na použitie . . . . .	203
Údržba a ošetrovanie . . . . .	205
Pokyny pre likvidáciu . . . . .	205
CE-Prehlásenie o zhode . . . . .	205

## Použité symboly



### **VAROVANIE!**

Označuje bezprostredne hroziace nebezpečenstvo. Pri nedodržaní upozornenia hrozí usmrtenie alebo najťažšie poranenia.



### **POZOR!**

Označuje nejakú možnú nebezpečnú situáciu. Pri nedodržaní upozornenia hrozí poranenie alebo vecné škody.



### **UPOZORNENIE!**

Označuje aplikačné tipy a dôležité informácie.

## Symbole na náradí



*Pred uvedením do prevádzky si prečítajte návod na obsluhu!*



*Noste ochranu očí!*

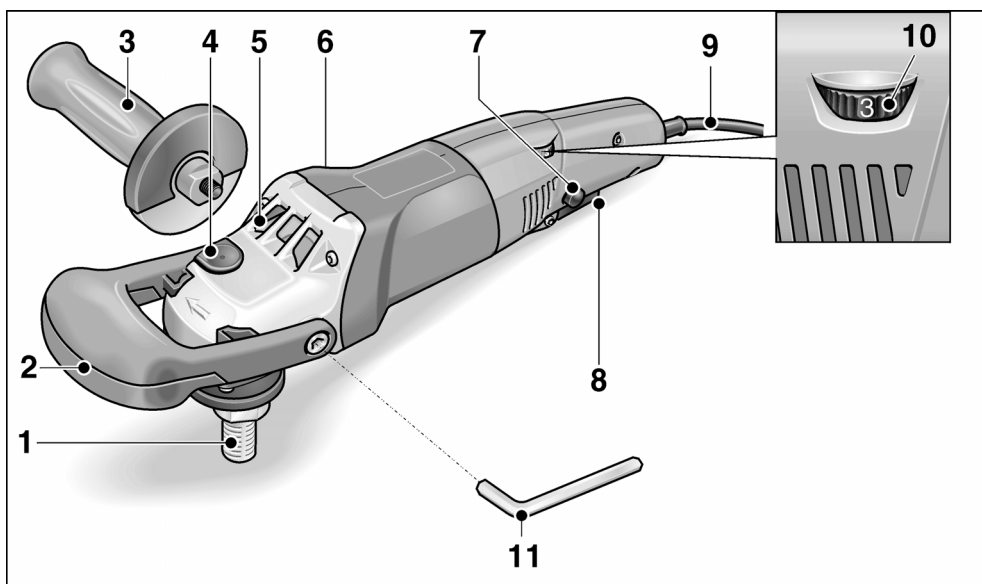


*Pokyn pre likvidáciu použitého spotrebiča (pozri strana 205)!*

## Technické údaje

Typ náradia		Ručná leštička PS 1437
Max. Ø nástroja	mm	160
Úložný otvor	mm	22,23
Maximálna obvodová rýchlosť	m/s	80
Závit na vretene		M14
Otáčky	ot./min	1100–3700
Príkon	W	1400
Výkon	W	880
Hmotnosť (bez kábla)	kg	1,9
Trieda ochrany		II /

## Na prvý pohľad



- |   |  |    |  |
|---|--|----|--|
| 1 | <b>Vretno</b>  | 7  | <b>Aretačné tlačidlo</b><br>Aretuje vypínač (8) na trvalú prevádzku.                 |
| 2 | <b>Strmeňová rukoväť</b>   | 8  | <b>Vypínač</b><br>Na zapnutie a vypnutie, ako aj na nabehnutie na predvolené otáčky. |
| 3 | <b>Rukoväť</b>   | 9  | <b>Sieťový kábel 4,0 m so sieťovou zástrčkou</b>                                     |
| 4 | <b>Aretácia vretena</b><br>Na znehybnenie vretena pri výmene nástroja. | 10 | <b>Nastavovacie koliesko na predvol'bu otáčok</b>                                    |
| 5 | <b>Hnacia hlava</b><br>S výstupom vzduchu a šípkou smeru otáčania.     | 11 | <b>Klíúč na skrutky s vnútorným šesťhranom</b><br>Na upevnenie strmeňovej rukoväti.  |
| 6 | <b>Typový štítok</b>   |    |  |

## Pre Vašu bezpečnosť



### **VAROVANIE!**

**Prečítajte si všetky bezpečnostné upozornenia a pokyny.** Zanedbanie dodržiavania bezpečnostných upozornení a pokynov môže mať za následok úraz elektrickým prúdom, požiar a/alebo ťažké poranenia. **Všetky bezpečnostné upozornenia a pokyny uschovajte na budúce použitie.**

Pred použitím ručnej leštičky si prečítajte:

- predložený návod na obsluhu,
- „Všeobecné bezpečnostné pokyny“ na zaobchádzanie s elektrickým náradím v priloženom zošite,
- pravidla a predpisy na zabránenie úrazom, platné pre miesto nasadenia a jednájte podľa nich.

Táto ručná leštička je konštruovaná podľa súčasného stavu techniky a uznávaných bezpečnostne-technických pravidiel.

Pri používaní môže napriek tomu dôjsť k ohrozeniu života používateľ'a alebo tretej osoby, event. poškodeniu náradia alebo iných vecných hodnôt. Používajte ručnú leštičku len

- pre stanovené použitie,
- v bezchybnom bezpečnostne-technickom stave.

Okamžite odstráňte poruchy, ktoré obmedzujú bezpečnosť.

### **Stanovené použitie**

Táto ručná leštička je určená

- na živnostenské nasadenie v priemysle a remeslníctve,
- na všetky leštiace práce s leštiacim špongiami, jahňacimi a vlnenými kožušinami, plstenými kotúčmi, leštiacimi látkovými kotúčmi
- na prácu s leštiacimi nástrojmi, ktoré sú schválené pre otáčky minimálne 3700 ot./min.

## Bezpečnostné upozornenia pre leštenie



### **VAROVANIE!**

**Prečítajte si všetky bezpečnostné upozornenia a pokyny.** Zanedbanie dodržiavania bezpečnostných upozornení a pokynov môže mať za následok úraz elektrickým prúdom, požiar a/alebo ťažké poranenia. **Všetky bezpečnostné upozornenia a pokyny uschovajte na budúce použitie.**

- **Používajte toto elektrické náradie ako leštičku. Dodržiavajte všetky bezpečnostné upozornenia, pokyny, zobrazenia a údaje, ktoré ste obdržali spolu s náradím.** Nedodržanie nasledujúcich pokynov môže viesť k úrazu elektrickým prúdom, požiaru a/alebo vážnym poraneniam.
- **Toto elektrické náradie sa neodporúča na práce ako brúsenie, brúsenie brúsnym papierom, brúsenie drôteným kotúčom alebo delenie.** Použitia, pre ktoré nie je elektrické náradie predpokladané, môžu spôsobiť ohrozenia a poranenia.
- **Nepoužívajte žiadne príslušenstvo, ktoré nebolo výrobcom predpokladané a odporúčané špeciálne pre toto elektrické náradie.** Len to, že príslušenstvo môžete na Vašom elektrickom náradí upevniť, nie je zárukou žiadneho bezpečného použitia.
- **Prípustné otáčky pracovného nástroja musia byť najmenej tak vysoké, ako najvyššie otáčky uvedené na elektrickom náradí.** Príslušenstvo, ktoré sa otáča rýchlejšie ako je prípustné, sa môže rozlomiť a lietat'.
- **Vonkajší priemer a hrúbka pracovného nástroja musia zodpovedať rozmerovým údajom elektrického náradia.** Nesprávne dimenzované pracovné nástroje nie je možné dostatočne zakryť alebo kontrolovať.



- **Pracovné nástroje, ktoré sú vybavené vložkou so závitom, musia presne pasovať na závit brúsneho vretena. Pri takých pracovných nástrojoch, ktoré sa montujú pomocou príruby, treba priemer otvoru pracovného nástroja prispôsobiť upínaciu prírubu.** Pracovné nástroje, ktoré nie sú presne upevnené do upínacieho mechanizmu ručného elektrického náradia, sa otáčajú nerovnomerne a intenzívne vibrujú, čo môže mať za následok stratu kontroly nad ručným elektrickým náradím.
- **Nepoužívajte žiadne poškodené pracovné nástroje. Pred každým použitím skontrolujte pracovné nástroje z hľadiska odlupovania a trhlin. Keď elektrické náradie alebo pracovný nástroj spadne, skontrolujte ich z hľadiska poškodenia alebo použite nepoškodený pracovný nástroj. Ak ste pracovný nástroj skontrolovali a vložili, udržiavajte seba a osoby, ktoré sa nachádzajú v blízkosti, mimo roviny rotujúceho pracovného nástroja a nechajte náradie jednu minútu bežať s najvyššími otáčkami. Poškodené pracovné nástroje väčšinou v tejto testovacej dobe puknú.**
- **Noste osobné ochranné pomôcky. Používajte podľa spôsobu použitia celotvárovú ochranu, ochranu očí alebo ochranné okuliare. Ak je to adekvátne, noste protiprachovú masku, ochranu sluchu, ochranné rukavice alebo špeciálnu zásteru, ktoré Vás chránia pred malými časticami materiálu. Oči sa majú chrániť pred odlietavajúcimi cudzími telesami, ktoré vznikajú pri rôznych aplikáciách. Protiprachová maska alebo ochranná dýchacia maska musia filtrovať prach vznikajúci pri použití. Keď ste dlhšiu dobu vystavení hlasitému hluku, môžete utrpieť stratu sluchu.**
- **Dbajte u ostatných osôb na bezpečnú vzdialenosť k Vašej pracovnej oblasti. Každá osoba, ktorá vstúpi do pracovnej oblasti, musí nosiť osobné ochranné pomôcky. Úlomky obrobku alebo zlomené pracovné nástroje môžu odletieť a spôsobiť poranenie aj mimo priamu pracovnú oblasť.**
- **Veďte sieťový kábel v dostatočnej vzdialenosti od rotujúcich pracovných nástrojov. Ak stratíte kontrolu nad náradím, môže dojsť k preťaženiu alebo zachyteniu sieťového kábla a Vaša ruka alebo paža sa môžu dostať do otáčajúceho sa pracovného nástroja.**
- **Neodkladajte nikdy elektrické náradie skôr, kým sa pracovný nástroj úplne nezastaví. Rotujúci pracovný nástroj sa môže dostať do kontaktu s odkládacou plochou, čím môžete stratiť kontrolu nad elektrickým náradím.**
- **Nenechajte nikdy elektrické náradie bežať pri jeho nosení. Náhodným kontaktom s rotujúcim pracovným nástrojom sa môže zachytiť Váš odev a pracovný nástroj sa môže zavítať do Vášho tela.**
- **Vetracie štrbiny Vášho elektrického náradia pravidelne čistite. Ventilátor motora vŕhajúceho do telesa prach a silné nahromadenie kovového prachu môže spôsobiť elektrické nebezpečenstvo.**
- **Nepoužívajte elektrické náradie v blízkosti horľavých materiálov. Tieto materiály môžu iskry zapáliť.**
- **Nepoužívajte žiadne pracovné nástroje, ktoré potrebujú chladiace prostriedky. Použitie vody alebo iných chladiacich prostriedkov môže viesť k úrazu elektrickým prúdom.**
- **Nepripustíte žiadne voľné diely leštiaceho návleku, najmä úväzu. Uviažte alebo skráťte úväzy. Voľné, spolurotujúce úväzy môžu zachytiť Vaše prsty alebo sa zamotať okolo obrobku.**

### **Spätný ráz a príslušné bezpečnostné pokyny**

Spätný ráz je nečakaná reakcia následkom zaseknutia alebo blokovania otáčajúceho sa vloženého nástroja. Zaseknutie alebo blokovanie vedie k náhlemu zastaveniu rotujúceho pracovného nástroja.

Tým sa nekontrolovateľné elektrické náradie urýchli v mieste zablokovania proti smeru otáčania pracovného nástroja.

Spätňý ráz je dôsledkom nesprávneho použitia náradia a/alebo nesprávnych pracovných postupov či podmienok a možno mu predchádzať dodržiavaním uvedených bezpečnostných opatrení.

- **Držte dobre elektrické náradie a zaujmite postoj Vášho tela a paží v polohe, v ktorej môžete sily spätného rázu zachytiť. Používajte vždy prídavnú rukoväť, ak je k dispozícii, aby ste mali čo možná najväčšiu kontrolu síl spätného rázu alebo reakčných momentov pri rozbehu.** Obsluhujúca osoba môže vhodnými preventívnymi opatreniami ovládať sily spätného rázu a reakčné sily.
- **Nedávajte nikdy ruku do blízkosti otáčajúcich sa pracovných nástrojov.** Pri spätnom ráze sa pracovný nástroj môže pohybovať nad Vašu ruku.
- **Vyhýbajte sa svojím telom oblasti, do ktorej sa bude elektrické náradie pri spätnom ráze pohybovať.** Spätňý ráz pohybuje náradím opačným smerom než je pohyb kotúča v mieste zablokovania.
- **Pracujte opatrne predovšetkým v oblasti rohov, ostrých hrán atď. Zabráňte tomu, aby sa pracovné nástroje od obrobov odrazili a zasekli.** Rotujúci pracovný nástroj má v rohoch, na ostrých hranách alebo keď odskočí sklon k zaklínaniu. To spôsobí stratu kontroly alebo spätňý ráz.
- **Nepoužívajte žiadne reťazové alebo ozubené pílové kotúče.** Tieto pracovné nástroje spôsobujú často spätňý ráz alebo stratu kontroly nad elektrickým náradím.

## Bezpečnostné výstrahy špecifické pre leštenie

- **Nedovoľte, aby sa akákoľvek voľná časť leštiaceho kotúča alebo jeho šnúrok voľne otáčali. Zastrčte alebo odstrihnite všetky voľné šnúrky.** Voľné a otáčajúce sa šnúrky by mohli zachytiť prsty alebo sa zachytiť o obrobok.

## Ďalšie bezpečnostné pokyny

- Siet'ové napätie a napäťové údaje na typovom štítku musia byť zhodné.
- Aretáciu vretena stláčajte len pri zastavenom nástroji.

## Hlučnosť a vibrácia

Hodnoty hluku a vibrácií boli zistené podľa EN 60745.

Hladina hluku náradia vyhodnotená s filtrom A je typická:

- Hladina akustického tlaku  $L_{pA}$ : 82 dB(A);
- Hladina akustického výkonu  $L_{WA}$ : 93 dB(A);
- Neistota: K = 3 dB.

Celková hodnota vibrácií (pri leštení lakovaných plôch):

- Hodnota emisií  $a_H$ : 3,0 m/s<sup>2</sup>
- Neistota: K = 1,5 m/s<sup>2</sup>



### POZORI!

*Uvedené namerané hodnoty platia pre nové náradie. Pri dennom nasadení sa hodnoty hlučnosti a vibrácií menia.*



### UPOZORNENIE!

Úroveň vibrácií uvedená v týchto pokynoch bola nameraná meracou metódou, ktorú stanovuje norma EN 60745 a je možné ju použiť na vzájomné porovnanie elektrického náradia. Hodí sa aj na predbežné posúdenie kmitavého namáhania. Uvedená úroveň vibrácií reprezentuje hlavné aplikácie elektrického náradia. Ak sa však elektrické náradie používa pre iné aplikácie, s odlišnými pracovnými nástrojmi alebo s nedostatočnou údržbou, môže sa úroveň vibrácií líšiť. Toto môže kmitavé namáhanie v priebehu celej pracovnej doby podstatne zvýšiť. Pre presný odhad kmitavého namáhania by sa mali tiež zohľadniť doby, v ktorých je náradie vypnuté alebo je síce v chode, ale v skutočnosti sa nepoužíva. Toto môže kmitavé namáhanie v priebehu celej pracovnej doby zreteľne redukovat'. Stanovte dodatočné bezpečnostné opatrenia pre ochranu obsluhu pred účinkami vibrácií, ako napríklad: údržba elektrického náradia a pracovných nástrojov, udržiavanie teploty rúk, organizácia pracovných postupov.



### POZORI!

*Pri akustickom tlaku väčšom ako 85 dB(A) používajte ochranu sluchu.*

## Návod na použitie

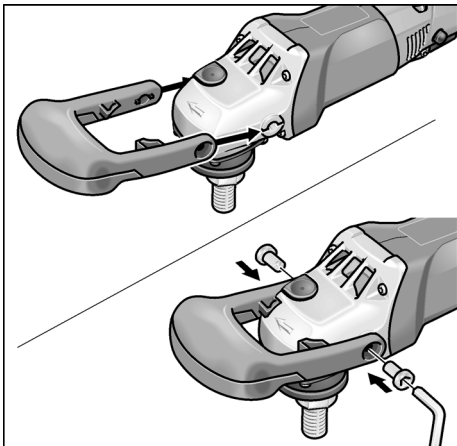
### **VAROVANIE!**

Pred všetkými prácami na ručnej leštičke vytiahnite sieťovú zástrčku.

### Pred uvedením do prevádzky

Vybal'te ručnú leštičku, skontrolujte kompletnosť dodávky a transportné poškodenia.

### Namontovanie strmeňovej rukoväti



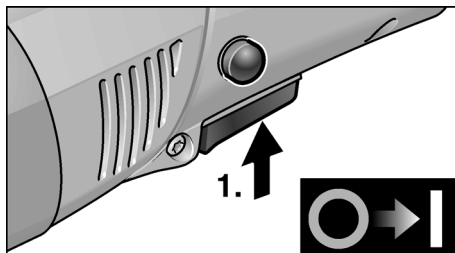
- Nasad'te strmeňovú rukoväť na hnaciu hlavu tak, aby vybranie na prsty smerovalo nadol.
- Upevnite strmeňovú rukoväť pomocou 2 priložených skrutiek a kl'účom (11).

### **i UPOZORNENIE!**

Alternatívne je možné namontovať rukoväť (3) (vpravo alebo vľavo) Za tým účelom demontujte strmeňovú rukoväť.

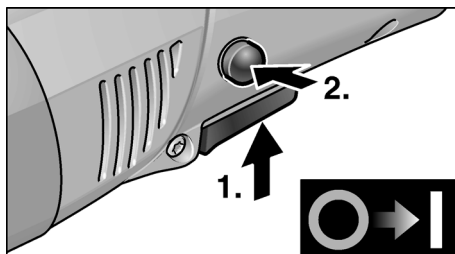
## Zapnutie a vypnutie

Krátkodobá prevádzka bez zaskočenia:

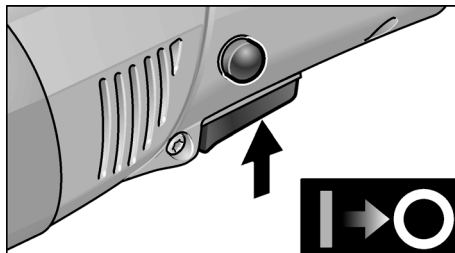


- Stlačte vypínač a držte ho stlačený.
- Na vypnutie vypínač uvoľnite.

Trvalá prevádzka so zaskočením:



- Stlačte vypínač a držte ho stlačený.
- Na zaskočenie držte stlačený aretačný gombík a uvoľnite vypínač.

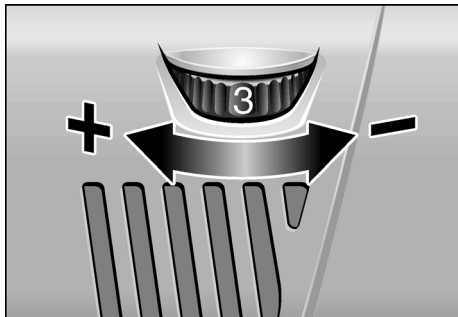


- Na vypnutie krátko stlačte a uvoľnite vypínač.

### **i UPOZORNENIE!**

Po výpadku elektrického prúdu sa zapnuté náradie znovu nerozbehne.

## Predvol'ba otáčok



- Na nastavenie pracovných otáčok nastavte nastavovacie koliesko (10) na požadovanú hodnotu.
- Citlivým ovládaním vypínača (8) sa náradie rozbehne až na predvolené otáčky.



### POZOR!

Nebezpečenstvo poranenia vplyvom zničenia nástroja. Použite nástroj zodpovedajúci pracovnej úlohe.

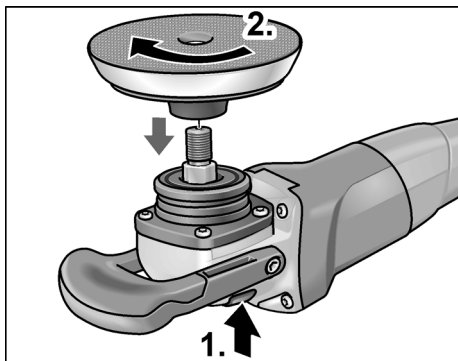


### UPOZORNENIE!

Pri preťažení alebo prehriatiu v trvalej prevádzke znižuje náradie automaticky otáčky, až kým nie je dostatočne vychladené.

## Upevnenie uchytenia nástroja

- Vytiahnite sieťovú zástrčku.



- Stlačte aretáciu vretena a držte ju stlačenú (1.).

- Naskrutkujte v smere pohybu hodinových ručičiek uchytenie nástroja (kotúč s suchým zipsom, plstený kotúč, brúsny kotúč) na vreteno a pevne ho rukou utiahnite (2.).

## Upevnite nástroj



### POZOR!

Upevnite nástroje centrovane na uchytenie nástroja. Vplyvom nevyváženosti je možné poškodenie náradia. Výsledok práce sa môže zhoršiť.

- Upevnite nástroj do uchytenia nástroja.
- Zastrčte sieťovú zástrčku do zásuvky.
- Zapnite ručnú leštičku (bez zaskočenia) a nechajte ju cca 30 sekúnd v chode. Skontrolujte nevyváženosť a vibrácie.
- Vypnite ručnú leštičku.

## Výmena uchytenia nástroja

- Vytiahnite sieťovú zástrčku.
- Stlačte aretáciu vretena a držte ju stlačenú.
- Otáčajte uchytením nástroja proti smeru pohybu hodinových ručičiek a odskrutkujte ho z vretena.
- Namontujte nové uchytenie nástroja (pozri hore).

## Pracovné pokyny



### POZOR!

Po vypnutí pracovný nástroj ešte po krátky čas dobieha.

- Pri použití leštiacej pasty používajte pre každú pastu vlastné náradie.
- Na chĺlostivých povrchoch (napr. autolaky) nepracujte agresívne, ale s nízkymi otáčkami a malým prítlakom.
- Špongie je možné čistiť strojovo.

## Údržba a ošetrovanie

### **VAROVANIE!**

Pred všetkými prácami na ručnej leštičke vytriahnite sieťovú zástrčku.

### Čistenie

#### **VAROVANIE!**

Pri opracovaní kovov sa môže pri extrémnom nasadení vo vnútornom priestore telesa náradia usadzovať vodivý prach. Zníženie ochrannej izolácie! Prevádzkujte náradie cez chránič vybavovaný chybovým prúdom (vypavovací prúd 30 mA).

- Náradie a vetracie štrbiny pravidelne čistite. Časť čistenia je závislá na opracovávanom materiáli a dobe používania.
- Vnútorný priestor telesa s motorom pravidelne vyfúkajte suchým stlačeným vzduchom.

### Uhlíkové kedy

Ručná leštička je vybavená vypínacími uhlíkmi.

Po dosiahnutí medze opotrebenia vypínacích uhlíkov sa ručná leštička automaticky vypne.

#### **UPOZORNENIE!**

Pri výmene používajte len originálne diely výrobcu. Pri použití cudzích výrobkov zaniknú záručné záväzky výrobcu.

Cez zadné vstupné otvory vzduchu je možné počas používania pozorovať opal'ovanie uhlíkov.

Pri silnom opal'ovaní uhlíkov ručnú leštičku okamžite vypnite. Odovzdajte ručnú leštičku do niektorej servisnej dielne, autorizovanej výrobcu.

### Prevodovka

#### **UPOZORNENIE!**

Počas záručnej doby neuvol'ňujte skrutky na prevodovej hlave (5). Pri nedodržíaní zaniknú záručné záväzky výrobcu.

### Opravy

Opravy nechajte vykonávať výhradne prostredníctvom niektorej servisnej dielne, autorizovanej výrobcu.

### Náhradné diely a príslušenstvo

Ďalšie príslušenstvo, najmä nástroje a pomocné leštiace prostriedky, nájdete v katalogoch výrobcu.

## Skladovanie odporúčaného príslušenstva a manipulácia s ním

Uchovávajte na suchom mieste, chráňte pred dažďom a mrazom. Nepoužívajte tlak, aby nedošlo k deformácii.

## Pokyny pre likvidáciu

### **VAROVANIE!**

Odstránením sieťového kábla urobte doslužené náradie nepoužiteľným.



Len pre krajiny EÚ

Nevyhadzujte elektrické náradie do domového odpadu!

Podľa evropskej smernice 2012/19/ES o elektrických a elektronických použitých spotrebičoch a jej realizácie do národného práva sa musí použité elektrické náradie zbierať oddelene a dodávať do ekologickej recyklácie.



#### **UPOZORNENIE!**

O možnostiach likvidácie sa informujte u Vášho špecializovaného obchodníka!

## CE-Prehlásenie o zhode

Prehlasujeme na svoju výlučnú zodpovednosť, že výrobok opísaný v časti „Technické údaje“ je v súlade s nasledujúcimi normami alebo normatívnymi dokumentmi:

EN 60745-1:2009/A11:2010, EN 60745-2-3:2011/A13:2015, EN 55014-1:2006, EN 55014-2:1997+A1:2001+A2:2008, EN 61000-3-2:2014, EN 61000-3-3:2013, EN IEC 63000:2018 podľa ustanovení smernice 2006/42/ES, 2014/30/ES, 2011/65/ES.

Zodpovednosť za technické podklady:

Mirka LTD

FI-66850 JEPPO

Stefan Sjöberg, CEO  
10.11.2020

## Vsebina

Simboli, ki se uporabljajo v teh navodilih . . .	206
Tehnične specifikacije . . . . .	206
Pregled . . . . .	207
Za vašo varnost . . . . .	208
Navodila za uporabo . . . . .	210
Vzdrževanje in nega . . . . .	211
Podatki o odlaganju . . . . .	212
Izjava o skladnosti ( € ) . . . . .	212

## Simboli, ki se uporabljajo v teh navodilih



### **OPOZORILO!**

*Označuje grozečo nevarnost.  
Če opozorila ne upoštevate, lahko povzročite smrt ali zelo hude poškodbe.*



### **POZOR!**

*Označuje morebitno nevarno situacijo.  
Če opozorila ne upoštevate, lahko povzročite rahle poškodbe ali materialno škodo.*



### **OPOMBA**

*Označuje nasvete o uporabi in pomembne informacije.*

## Simboli na električnem orodju



*Pred vklopom električnega orodja preberite navodila za uporabo!*



*Nosite očala!*

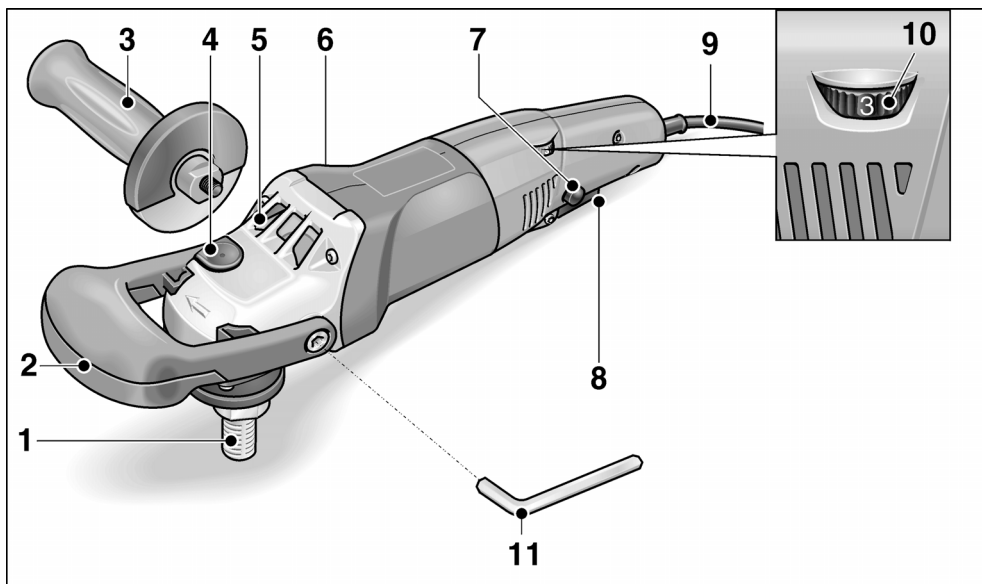


*Informacije o odlaganju stare naprave! (oglejte si stran 212)!*

## Tehnične specifikacije

Vrsta naprave		Mirka® PS1437
Največji Ø orodja	mm	160
Navoj gredi	mm	22,23
Največja obodna hitrost	m/s	80
Premer vretena		M14
Hitrost (v vrtljajih na minuto)		1100–3700
Vhodna moč	W	1400
Izhodna moč	W	880
Teža (brez napajalnega kabla)	kg	1,9
Varnostni razred		II /

## Pregled



- |  |  |
|--|--|
| <p><b>1 Vreteno</b></p> <p><b>2 Obroč</b></p> <p><b>3 Ročaj</b></p> <p><b>4 Zaklep vretena</b><br/>Zaklep vretena zavaruje vreteno ob zamenjavi orodja.</p> <p><b>5 Glava gonila</b><br/>Glava z izhodno odprtino za zrak in puščico s smerjo vrtenja.</p> <p><b>6 Ploščica z nazivnimi vrednostmi</b></p> | <p><b>7 Gumb za zaklep stikala</b><br/>Gumb za zaklep zaklene stikalo (8) med neprekinjenim delovanjem.</p> <p><b>8 Stikalo</b><br/>Stikalo vklopi in izklopi polirno napravo ter jo pospeši do vnaprej izbrane hitrosti.</p> <p><b>9 Napajalni kabel dolžine 4,0 m z vtikačem</b></p> <p><b>10 Vrtljivi gumb za vnaprejšnjo izbiro hitrosti</b></p> <p><b>11 Šesterokotni ključ</b><br/>Šesterokotni ključ za pritrdjevanje obroča.</p> |
|--|--|

## Za vašo varnost

### **OPOZORILO!**

**Preberite vsa varnostna in druga navodila.** Zaradi neupoštevanja varnostnih in drugih navodil lahko pride do električnega udara, požara in/ali resnih poškodb. **Vsa opozorila in navodila shranite za prihodnjo uporabo.** Pred uporabo polirne naprave preberite in upoštevajte:

- ta navodila za uporabo,
- razdelek "Splošna varnostna navodila" o ravnanju z električnimi orodji v priloženi knjižici in,
- trenutno veljavna pravila na mestu uporabe in predpise o preprečevanju nesreč.

Polirna naprava je najsodobnejši izdelek in je bila izdelana v skladu s priznanimi varnostnimi predpisi. Vseeno lahko med uporabo električna naprava predstavlja nevarnost za življenje ali telesni del uporabnika ali drugih oseb, poleg tega pa lahko pride do poškodb električnega orodja ali materialne škode. Polirno napravo lahko uporabljate le

- v predvidene namene in,
- v brezhlebnem stanju.

Napake, ki ogrozijo varnost, je treba nemudoma odpraviti.

### **Predvidena uporaba**

Polirna naprava je zasnovana

- za uporabo v industrijskih okoljih,
- za vse vrste poliranja s polirnimi gobicami, blazinicami iz ovčje kože in volne, klobučevinastimi ploščami in diski za mehko poliranje
- za uporabo z orodji za poliranje in brušenje pri hitrosti vsa 3700 obratov na minuto.

## Varnostna navodila za poliranje

### **OPOZORILO!**

**Preberite vsa varnostna in druga navodila.** Zaradi neupoštevanja varnostnih in drugih navodil lahko pride do električnega udara, požara in/ali resnih poškodb. **Vsa opozorila in navodila shranite za prihodnjo uporabo:**

- To električno orodje je namenjeno poliranju. Preberite vsa varnostna opozorila, navodila, risbe in specifikacije, ki so priložene temu električnemu orodju. Zaradi neupoštevanja navodil lahko pride do električnega udara, požara in/ali hude poškodbe.
- Odsvetujemo uporabo tega orodja za dela, kot so brušenje, fino brušenje, ščetkanje z žično krtačko in rezanje. Dela, za katera ni namenjeno to električno orodje, so lahko nevarna in lahko povzročijo telesne poškodbe.
- Ne uporabljajte poškodovanega pripomočka. Pred uporabo vsakokrat preglejte pripomoček, ali so na primer brusilni kolesčki odlomljeni ali razpokani, ali je podložna blazinica razpokana, raztrgana ali obrabljena in ali ima žična ščetka ločene ali zlomljene žice. V primeru, da je električno orodje ali pripomoček padel na tla, preverite škodo in namestite nepoškodovan pripomoček. Po preverjanju in nameščanju pripomočka umaknite ploščati del vrtečega pripomočka proč od sebe in drugih oseb in pustite, da električno orodje eno minuto deluje z največjo hitrostjo brez obremenitve. Poškodovani pripomočki se v tem času preskušanja običajno zlomijo.
- Ne dovolite, da bi se nepritrjeni deli polirne blazinice ali njene pritrditvene žice prosto vrtele. Odmaknite ali odrežite nepritrjene pritrditvene žice. Prsti se lahko zapletejo v nepritrjene in vrteče se pritrditvene žice ali zataknejo za obdelovanec.

### **Odskok in podobna opozorila**

Odskok je nenaden odziv na stisnjeno ali zataknjeno vrteče kolo, podložno blazinico, ščetko ali katerikoli drug pripomoček. Stisk ali zatikanje povzroči nenadno zaustavitev vrtečega pripomočka, to pa povzroči, da električno orodje uide izpod nadzora, ker



se je prisiljeno na stiku obrniti v nasprotno smer.

Povratni udarec je posledica napačne uporabe električnega orodja in/ali nepravilnih delovnih postopkov ali pogojev. Temu se lahko izognemo z ustreznimi previdnostnimi ukrepi, ki so navedeni spodaj.

■ **Trdno držite električno orodje in se postavite tako, da lahko z rokami in telesom obvladate silo odskoka. Za učinkovit nadzor nad odskokom ali sunkom med zagonom vedno uporabljajte dodatni ročaj, če ga ima orodje.**

Upravljaavec lahko nadzoruje sunek ali silo odskoka, če izvede ustrezne varnostne ukrepe.

■ **Nikoli ne postavljajte svoje dlani v bližino vrtečega pripomočka.** Pripomoček lahko odskoči na vašo dlan.

■ **Ne postavljajte se v območje, kamor se lahko orodje premakne v primeru odskoka.** Povratni udarec orodje odbije v nasprotno smer od vrtenja plošče na točki, kjer se je zataknilo.

■ **Posebej previdni dobite pri obdelovanju kotov, ostrih robov ipd. Pazite, da orodje ne poskakuje ali se zatakne.** Koti, ostri robovi ali poskakovanje pogosto povzročijo zatikanje vrtečega pripomočka in izgubo nadzora ali odskok. To lahko povzroči izgubo nadzora ali odskok.

■ **Ne pritrujite lesoreznega rezila z verigo ali zobate rezalne plošče.** Takšna rezila pogosto povzročajo odskok in izgubo nadzora.

### Varnostna opozorila za poliranje

■ **Ne dovolite, da bi se kateri koli nepritrjen del polime prevleke in njene pritrtilne vrvice prosto vrteli. Pritrдите ali odstranite ohlapne pritrtilne vrvice.** Ohlapne in vrteče se pritrtilne vrvice vam lahko poškodujejo prste ali se zataknejo na obdelovancu.

### Dodatna varnostna navodila

- Napetost vtičnice in specifikacije na ploščici z nazivnimi vrednostmi se morajo ujemati.
- Ne pritiskajte zaklepa vretena, dokler se orodje ne ustavi.

## Hrup in tresljaji

Vrednosti hrupa in treslajev so bili določeni v skladu s standardom EN 60745.

Ocenjena raven hrupa A električnega orodja je običajno:

- Raven zvočnega tlaka  $L_{pA}$ : 82 dB(A);
- Raven zvočne moči  $L_{WA}$ : 93 dB(A);
- Negotovost:  $K = 3$  dB.

Skupna vrednost treslajev (pri poliranju pobarvanih površin):

- Emisijska vrednost  $a_H$ : 3,0 m/s<sup>2</sup>
- Negotovost:  $K = 1,5$  m/s<sup>2</sup>



### **POZORI!**

*Navedene meritve veljajo za nova električna orodja. Vsakodnevna uporaba povzroči, da se vrednosti hrupa in treslajev spremenijo.*



### **OPOMBA**

Raven emisij treslajev na tem listu z informacijami je bila izmerjena v skladu s standardiziranim preizkusom, podanim v standardu EN 60745, in ga je mogoče uporabljati za primerjavo enega orodja z drugim. Uporabljati ga je mogoče za predhodno oceno izpostavljenosti. Navedena raven emisij treslajev predstavlja glavni namen uporabe orodja. Če orodje uporabljate v druge namene, z drugimi pripomočki ali ga slabo vzdržujete, se lahko emisije treslajev razlikujejo. To lahko močno poveča raven izpostavljenosti v celotnem obdobju uporabe. Če orodje uporabljate v druge namene, z drugimi pripomočki ali ga slabo vzdržujete, se lahko emisije treslajev razlikujejo. To lahko močno zniža raven izpostavljenosti v celotnem obdobju uporabe.

Upoštevajte tudi druge varnostne ukrepe za zaščito uporabnika pred učinki treslajev, na primer: vzdrževanje orodja in pripomočkov, uporaba s toplimi rokami in organizacija delovnih vzorcev.



### **POZORI!**

*Pri ravni zvočnega tlaka nad 85 dB(A) uporabljajte zaščito za ušesa.*

## Navodila za uporabo

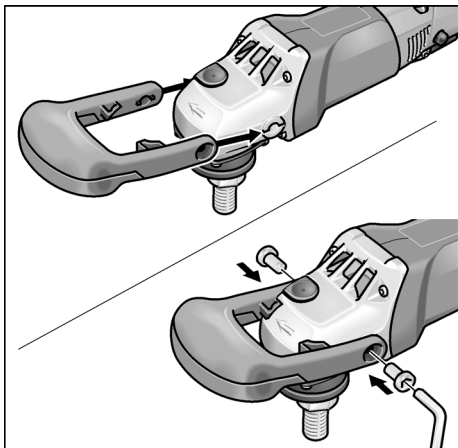
### **⚠ OPOZORILO!**

Pred izvedbo kakršnih koli del na polirni napravi vedno izvlecite omrežni vtič.

### Pred vklopom električnega orodja

Polirno napravo razpakirajte in preverite, ali deli manjkajo ali so poškodovani.

### Pritrditev obroča



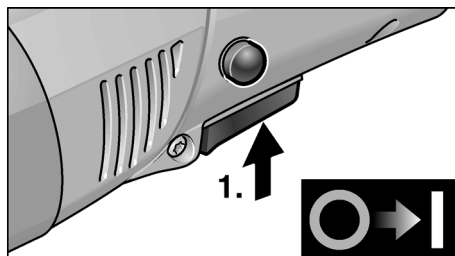
- Obroč potisnite čez glavo gonila, tako da je naslon za prste obrnjen navzdol.
- Obroč pritrdite z dvema priloženima vijakoma in ključem (11).

### **i OPOMBA!**

Alternativno lahko pritrdite tudi ročaj (3) (na desni ali levi strani). Prej odstranite obroč.

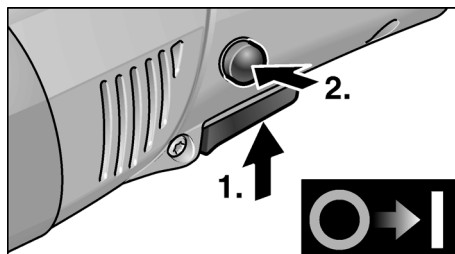
## Vklop in izklop

Kratko delovanje brez uporabe prekucnega stikala:

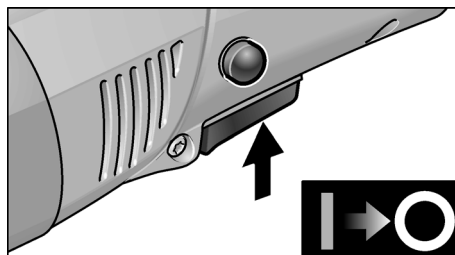


- Pritisnite in pridržite stikalo.
- Za izklop sprostite stikalo.

Neprekinjeno delovanje z uporabo prekucnega stikala:



- Pritisnite in pridržite stikalo.
- Za zaklep položaja pridržite gumb za zaklep in sprostite stikalo.

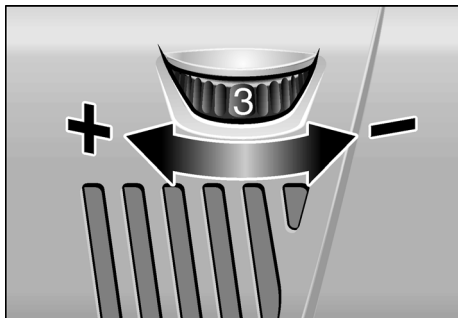


- Za izklop stikalo na kratko pritisnite in ga nato izpuscite.

### **i OPOMBA!**

Po izpadu električne energije se vklopljeno električno orodje ne zažene znova.

## Vnaprejšnja izbira hitrosti



- Za nastavev hitrosti delovanja vrtljivi gumb (10) nastavite na želeno vrednost.
- Nežno pritisnite stikalo (8), da delovanje električnega orodja pospešite do vnaprej izbrane hitrosti.

### **POZORI!**

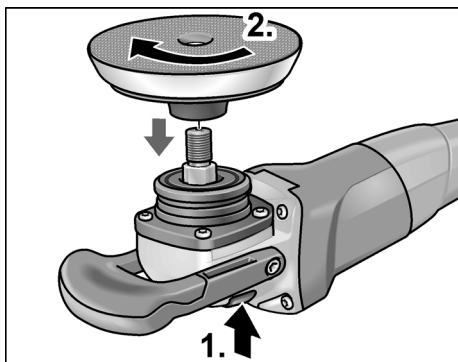
*Nevarnost poškodb zaradi uničenja orodja. Za delo uporabite ustrezno orodje.*

### **OPOMBA!**

*Pri preobremenitvi ali pregrevanju med neprekinjenim delovanjem električno orodje samodejno zmanjšuje hitrost, dokler se ustrezno ohladi.*

## Pritrditev držala orodja

- Izvlecite omrežni vtič.



- Pritisnite in pridržite zaklep vretena (1.).
- Držalo orodja (blazinica velcro, blazinica iz klobučevine, brusilna blazinica) privijte v smeri urinega kazalca na vreteno in ga ročno zategnite (2.).

## Pritrditev orodja



### **POZORI!**

*Orodja pritrdite na sredino držala orodja. Zaradi neuravnoteženosti lahko pride do poškodb električnega orodja. Rezultati dela so lahko slabši.*

- Orodje pritrdite na držalo orodja.
- Omrežni vtič vtaknite v vtičnico.
- Vključite polirno napravo (brez uporabe prekucnega stikala) in jo pustite delovati približno 30 sekund. Preverite glede neuravnoteženosti in tresljajev.
- Polirno napravo izklopite.

## Zamenjava držala orodja

- Izvlecite omrežni vtič.
- Pritisnite in pridržite zaklep vretena.
- Odvijte držalo orodja v nasprotni smeri urinega kazalca in ga odvijte z vretena.
- Pritrdite novo držalo orodja (glej zgoraj).

## Navodila za uporabo



### **POZORI!**

*Ko polirno napravo izklopite, se orodje za brušenje še krajši čas vrti.*

- Pri uporabi polirne paste za posamezno pasto uporabite ustrezno orodje.
- Na občutljivih površinah (npr. lak avtomobila) ne orodja ne uporabljajte agresivno, ampak delajte pri nižjih hitrostih z lažjim pritiskanjem na obdelovalno površino.
- Gobice se lahko operejo v pralnem stroju.

## Vzdrževanje in nega



### **OPOZORILO!**

*Pred izvedbo kakršnih koli del na polirni napravi vedno izvlecite omrežni vtič.*

## Čiščenje



### **OPOZORILO!**

*Pri dolgotrajnejši obdelavi kovin se v ohišju lahko nabere prevodni prah.*

*Poškodbe zaščitne izolacije!*

*Električno orodje uporabljajte z zaščitnim stikalom na diferenčni tok (prožilni tok 30 mA).*

- Električno orodje in zračne reže redno čistite. Pogostost čiščenja je odvisna od materiala in trajanja uporabe.
- S suhim stisnjenim zrakom redno izpihujte notranjost ohišja in motorja.

## Ogljikove ščetke

Polirna naprava ima ogljikove ščetke za izklop.

Ko je dosežena meja obrabe ogljikovih ščetk za izklop, se polirna naprava samodejno izklopi.

### **i** **OPOMBA!**

*Za zamenjavo uporabite samo originalno dobavljene dele proizvajalca. Pri uporabi neoriginalnih delov se garancijske obveznosti proizvajalca štejejo za nične.*

Med uporabo polirne naprave lahko skozi zadnje reže za dovod zraka opazite tlenje ogljikovih ščetk. Če se ogljikove ščetke prekomerno iskrijo, polirno napravo nemudoma izklopite. Polirno napravo predajte v servisni službi za stranke, pooblaščen s strani proizvajalca.

## Gonilo

### **i** **OPOMBA!**

*V garancijski dobi ne odvijajte vijakov na glavi gonila (5). V primeru neupoštevanja se garancijske obveznosti proizvajalca štejejo za nične.*

## Popravila

Popravila lahko izvede samo pooblaščen servisni center za stranke.

## Nadomestni deli in pripomočki

Za druge pripomočke, zlasti orodja in polirne pripomočke, glejte kataloge proizvajalca.

## Hramba in rokovanje s priporočenim priborom

Pribor hranite na suhem mestu, zaščitenem pred dežjem in zmrzaljo. Za preprečitev deformacij pribora med hrambo ne izpostavljajte pritisku.

## Podatki o odlaganju



### **OPOZORILO!**

*Pri odvečnih električnih orodjih odstranite napajalni kabel, da bodo uporabna.*



Električnih orodij ne odstranite med gospodinske odpadke!

V skladu z Direktivo 2012/19/EU

o odpadni električni in elektronski opremi ter prenosom v nacionalno pravo je treba rabljena električna orodja zbrati ločeno in reciklirati na okolju prijazen način.



### **OPOMBA!**

*Glede možnosti odstranjevanja se obrnite na pooblaščenega prodajalca!*

## Izjava o skladnosti CE

Na lastno odgovornost izjavljamo, da je izdelek, opisan v "Tehnične specifikacije", skladen z naslednjimi standardi ali normativnimi dokumenti:

EN 60745-1:2009/A11:2010, EN 60745-2-3:2011/A13:2015, EN 55014-1:2006, EN 55014-2:1997+A1:2001+A2:2008, EN 61000-3-2:2014, EN 61000-3-3:2013, EN IEC 63000:2018 v skladu z določbami iz direktiv 2006/42/EG, 2014/30/EG, 2011/65/EG.

Odgovornost za tehnično dokumentacijo:

Mirka LTD  
FI-66850 JEPPO

Stefan Sjöberg, izvršni direktor  
10.11.2020

## Sadržaj

Korišćeni simboli	213
Tehnički podaci	213
Pregled	214
Za vašu sigurnost	215
Uputstvo za upotrebu	218
Održavanje i nega	219
Saveti za odlaganje na otpad	220
CE-saglasnost	220

## Korišćeni simboli



### **UPOZORENJE!**

Označava neposrednu opasnost. Ukoliko ne obratite pažnju na savete može doći do smrti ili do teških povreda.



### **PAŽNJA!**

Označava potencijalno opasnu situaciju. Ukoliko ne obratite pažnju na savete može doći do povreda ili do oštećenja aparata.



### **SAVET!**

Označava savete za upotrebu i važne informacije.

## Simboli na aparatu



Pre puštanja u rad pročitajte uputstvo za upotrebu.



Nosite zaštitu za oči!

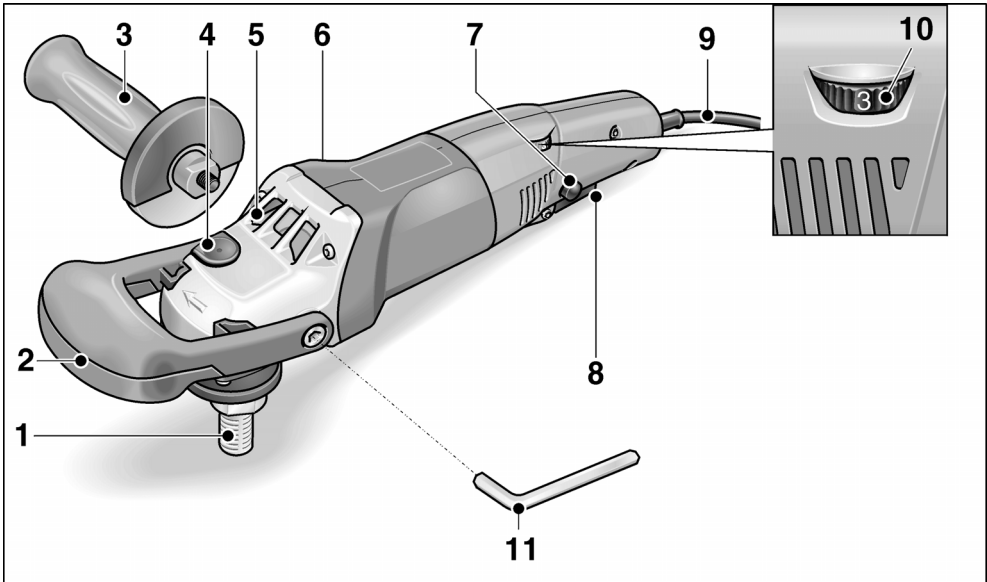


Saveti za odnošenje aparata na otpad (vidi stranu 220)!

## Tehnički podaci

Tip aparata		Mašina za poliranje PS 1437
Maksimalni prečnik alata Ø	mm	160
Otvor za stezanje	mm	22,23
Maksimalna obimna brzina	m/s	80
Navoj vratila		M14
Broj obrtja	o/min	1100–3700
Apsorbovana snaga	W	1400
Odavanje snage	W	880
Težina (bez kabla)	kg	1,9
Klasa zaštite		II /

## Pregled



- |   |  |
|---|--|
| <p><b>1 Vreteno</b></p> <p><b>2 Ručica stege</b></p> <p><b>3 Ručica</b></p> <p><b>4 Dugme za utvrđivanje vratila</b><br/>Za utvrđivanje vratila prilikom promene alata.</p> <p><b>5 Glava prenosnika</b><br/>Sa otvorom za izlaz vazduha i strelom za smer obrtanja.</p> <p><b>6 Pločica tipa</b></p> | <p><b>7 Dugme za utvrđivanje</b><br/>Za utvrđivanje prekidača (8) za vreme neprekidnog rada.</p> <p><b>8 Prekidač</b><br/>Za uključivanje i isključivanje kao i za podizanje do izabranog broja obrtaja.</p> <p><b>9 Mrežni kabel 4,0 m sa mrežnim prekidačem.</b></p> <p><b>10 Zupčanik za izbor broja obrtaja</b></p> <p><b>11 Inbus ključ</b><br/>Za pričvršćivanje ručice stege.</p> |
|---|--|

## Za vašu sigurnost



### UPOZORENJE!

**Pročitajte sve sigurnosne savete i uputstva.** Propusti prilikom pridržavanja sigurnosnih saveta i uputstava mogu imati za posledicu strujni udar, požar i/ili teške povrede. **Sve sigurnosne savete i uputstva sačuvajte za ubuduće.**

Pre upotrebe mašine za poliranje pročitajte i sledite:

- uputstvo za upotrebu koje se nalazi pred vama,
- "Opšte sigurnosne savete" za rad sa električnim alatima u priloženoj svesci,
- pravila i propise u vezi spečavanja nezgoda koji važe u mestu rada.

Ova mašina za poliranje je napravljena po najnovijem stepenu razvoja tehnike i po priznatim sigurnosno-tehničkim pravilima. Ipak u toku upotrebe aparata može doći do opasnosti po telo ili život korisnika ili trećih lica odnosno može doći do oštećenja mašine ili drugih predmeta. Mašinu za poliranje koristite isključivo

- u skladu sa propisima,
- u besprekornom sigurnosno-tehničkom stanju.

Smesta uklonite smetnje koje ugrožavaju sigurnost.

### Upotreba u skladu sa propisima

Ova mašina za poliranje je namenjena

- komercijalnoj upotrebi u industriji i zanatstvu,
- za poliranja bilo koje vrste, sa sunderima za poliranje, jagnječim i ovčjim runom, filcanim diskom, koturom za poliranje
- za rad sa alatima za poliranje koji su odobreni za broj obrtaja od najmanje 3700 o/min.

## Sigurnosni saveti za poliranje



### UPOZORENJE!

**Pročitajte sve sigurnosne savete i uputstva.** Propusti prilikom pridržavanja sigurnosnih saveta i uputstava mogu imati za posledicu strujni udar, požar i/ili teške povrede. **Sve sigurnosne savete i uputstva sačuvajte za ubuduće.**

- Ovaj električni alat je namenjen upotrebi kao mašina za poliranje. Poštujte sve sigurnosne savete, uputstva, prikaze i podatke koje ste dobili uz aparat. Ako ne poštujete sledeća uputstva, može doći do strujnog udara, požara i/ili teških povreda.
- Nije preporučljivo da se ovim električnim alatom obavljaju operacije kao što su brušenje, peskarenje, četkanje žičanom četkom ili sečenje. Upotreba koja nije u skladu sa namenom električnog alata može dovesti do opasnosti i povreda.
- Nemojte koristiti opremu koju proizvođač nije namenio i preporučio specijalno za ovaj električni alat. To što opremu možete da pričvrstite za vaš električni alat ne garantuje sigurnu upotrebu.
- Dozvoljeni broj obrtaja nastavka za rad, mora biti visok koliko i maksimalni broj obrtaja naveden na električnom alatu pa i viši. Oprema koja se obrće brže nego što je dozvoljeno, se može polomiti i leteti okolo.
- Spoljni prečnik i debljina nastavka za rad mora odgovarati dimenzijama vašeg električnog alata. Pogrešno izmeren nastavak za rad ne može biti dovoljno zaštićen ili kontrolisan.
- Nastavci za rad sa navojnim umetkom moraju precizno odgovarati navoju na vretenu tocila. Kod nastavaka za rad koji se montiraju pomoću prirubnice, prečnik otvora nastavka mora odgovarati prečniku otvora prirubnice. Nastavci za rad koji nisu dobro pričvršćeni za električni alat, neravnomerno se obrću, veoma jako vibriraju i mogu dovesti do gubitka kontrole.

- **Ne koristite oštećene nastavke za rad.** Pre svake upotrebe proverite da li su se odlomili delovi nastavka za rad i da li je on napuknut. Ako ispuštite električni alat ili nastavak za rad, proverite da li je došlo do oštećenja, ili koristite nastavak koji nije oštećen. Kada ste proverili i namestili nastavak za rad, obratite pažnju da se vi i lica koja se nalaze u vašoj blizini, nalazite izvan dometa rotirajućeg nastavka za rad i pustite da aparat radi jednu minutu sa najvećim brojem obrtaja. Tokom ovog probnog rada najčešće dolazi do lomljenja oštećenog nastavka za rad.
- **Nosite ličnu zaštitnu opremu.** U zavisnosti od potrebe koristite potpunu zaštitu za lice, zaštitu za oči ili zaštitne naočare. Ukoliko je potrebno nosite masku za zaštitu od prašine, zaštitu za uši, zaštitne rukavice ili specijalnu keclju koja će vas štiti od manjih čestica. Oči moraju biti zaštićene od stranih tela koja lete a do kojih dolazi tokom različitih upotreba aparata. Maska za zaštitu od prašine ili maska za disanje moraju da filtriraju prašinu koja nastaje upotrebom aparata. Ako duže vreme budete izloženi jakoj buci, može doći do gubitka sluha.
- **Vodite računa da se druga lica nalaze na sigurnom odstojanju od vašeg područja rada.** Svako ko dođe u područje rada mora nositi ličnu zaštitnu opremu. Odlomljeni delovi predmeta koji obrađujete ili polomljeni nastavci za rad mogu poleteti kroz vazduh i povrediti lica koja se nalaze izvan direktnog područja rada.
- **Mrežni kabel držite podalje od nastavaka za rad.** Ako izgubite kontrolu nad aparatom, mrežni kabel može biti presečen ili zahvaćen, a vaša šaka ili ruka može dospeti pod rotirajući nastavak za rad.
- **Električni alat nikada nemojte odlagati pre nego što se nastavak za rad sasvim umiri.** Rotirajući nastavak za rad može doći u kontakt sa površinom za odlaganje, zbog čega možete izgubiti kontrolu nad električnim alatom.
- **Električni alat nesme da bude u pogonu dok ga nosite.** Prilikom slučajnog kontakta sa rotirajućim alatom vaša odeća može biti zahvaćena i alat se može zabit u vaše telo.
- **Redovno čistite otvore za ventilaciju vašeg električnog alata.** Ventilator motora uvlači prašinu u kućište; velika količina nakupljene metalne prašine može prouzrokovati opasnost od električne struje.
- **Električni alat nemojte koristiti u blizini zapaljivih materijala.** Varnice mogu da zapale te materijale.
- **Nemojte koristiti nastavke za rad koji zahtevaju upotrebu tečnosti za hlađenje.** Upotreba vode ili neke druge tečnosti za hlađenje može dovesti do strujnog udara.
- **Ne dozvolite da delovi poklopca mašine za poliranje, posebno konopi za pričvršćivanje, budu labavi.** Konope za pričvršćivanje koji se okreću mogu zahvatiti vaše prste ili se mogu zakačiti za predmet koji obrađujete.

## Povratni udar i odgovarajući sigurnosni saveti

Povratni udar je iznenadna reakcija kao posledica nastavka za rad koji zapinje u toku rada ili koji je blokiran. Zapinjanje u toku rada ili blokiranje dovodi do naglog zaustavljanja rotirajućeg nastavka za rad.

Zbog toga će, na mestu blokiranja, električni alat nad kojim nemate kontrolu ubrzati obrtaje u suprotnom smeru u odnosu na nastavak za rad.

Povratni udar je rezultat nepravilnog korišćenja električnog alata i/ili nepravilnih radnih procedura ili uslova, a može se izbeći preduzimanjem odgovarajućih mera opreza kao što je navedeno u nastavku.



- **Električni alat držite čvrsto, telo i ruke držite u položaju koji može da primi snagu povratnog udara. Uvek koristite dodatnu ručicu, ukoliko je imate, kako bi imali maksimalnu kontrolu nad snagom povratnog udara ili najveći reaktivni momenat pri puštanju u pogon.** Osoba koja koristi aparat, uz poštovanje odgovarajućih mera opreza, može savladati silu povratnog udara kao i reaktivnu silu.
- **Pazite da vaša ruka nikada ne dođe u blizinu rotirajućih nastavaka za rad.** Prilikom povratnog udara, nastavak za rad može preći preko vaše ruke.
- **Izbegavajte da vam telo bude u području u koje će se nastavak za rad pomeriti prilikom povratnog udara.** Povratni udar će pokrenuti alat u suprotnom smeru od okretanja točka u tački zaglavlivanja.
- **Budite posebno obazrivi kada obrađujete uglove, oštre ivice itd. Sprečite da se nastavak za rad odbije o predmet koji obrađujete ili se za njega zaglavi.** Rotirajući nastavak za rad je sklon zaglavlivanju prilikom obrade uglova, oštih ivica ili kada se odbije o predmet. Zbog toga dolazi do gubitka kontrole ili do povratnog udara.
- **Nemojte koristiti zupčanik lanca ili nazubljeni list testere.** Takvi nastavci za rad često mogu prouzrokovati povratni udar ili gubitak kontrole nad električnim alatom.

### Bezbednosna upozorenja specifična za operacije poliranja

- **Ne dopustite da se bilo koji otpušteni deo kape za poliranje ili njene strune za pričvršćivanje slobodno okreću. Otpustite ili skratite sve olabavljene strune za pričvršćivanje.** Olabavljene ili strune za pričvršćivanje koje se okreću mogu da upletu vaše prste ili da se zakače za komad obrade.

### Ostali sigurnosni saveti

- Mrežni napon se mora podudarati sa podacima o naponu koji se nalaze na pločici tipa.
- Dugme za fiksiranje vratila pritiskajte samo kada alat miruje.

## Zvuk i vibracija

Vrednosti jačine zvuka i vibracije određene su u skladu sa EN 60745.

Nivo buke koju stvara aparat, vrednovan sa A uglavnom iznosi

- Nivo zvučnog pritiska  $L_{pA}$ : 82 dB(A);
- Nivo zvučne snage  $L_{WA}$ : 93 dB(A);
- Nesigurnost: K = 3 dB.

Ukupna vrednost vibracije (prilikom poliranja lakiranih površina):

- Vrednost emisije  $a_h$ : 3,0 m/s<sup>2</sup>
- Nesigurnost: K = 1,5 m/s<sup>2</sup>



### PAŽNJA!

*Date vrednosti važe samo za nove aparate. U svakodnevnoj upotrebi menjaju se vrednosti zvuka i vibracije.*



### SAVET!

Nivo vibracije naveden u ovom uputstvu je meren u skladu sa postupkom merenja normiranim u EN 60745 i može se koristiti za međusobno upoređivanje električnih alata. On je pogodan i za privremenu procenu opterećenja vibracijama. Naveden nivo vibracije je reprezentativan za glavnu namenu električnog alata. Ako pak električni alat koristite u neku drugu svrhu, sa nastavcima za rad koji odstupaju ili ako aparat ne održavate dovoljno, može doći do odstupanja nivoa vibracije. To može dovesti do povećanja opterećenja vibracijama tokom celokupnog rada.

Za tačnu procenu opterećenja vibracijama mora se uzeti u obzir i vreme kada je aparat isključen ili kada je uključen ali se njime trenutno ne radi. To može dovesti do smanjenja opterećenja vibracijama tokom celokupnog rada.

Odredite dodatne sigurnosne mere zaštite korisnika od delovanja vibracija, kao što su na primer: održavanje električnog alata i nastavaka za rad, održavanje toplote šaka, organizacija rada.



### PAŽNJA!

*Ako je zvučni pritisak viši od 85 dB(A) nosite zaštitu za uši.*

## Uputstvo za upotrebu

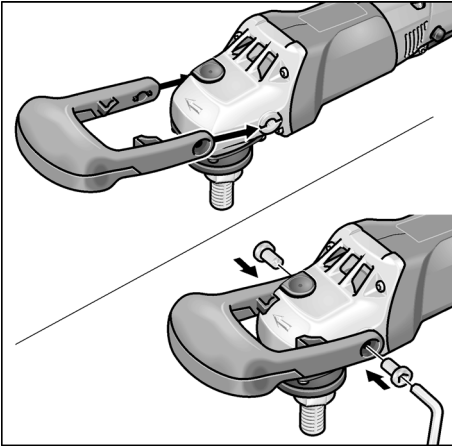
### **UPOZORENJE!**

Pre svih radova na mašini za poliranje, izvucite mrežni utikač.

### Pre puštanja u rad

Mašinu za poliranje izvadite iz ambalaže, proverite da li je isporuka kompletna i da li je aparat tokom transporta oštećen.

### Montiranje ručice stege



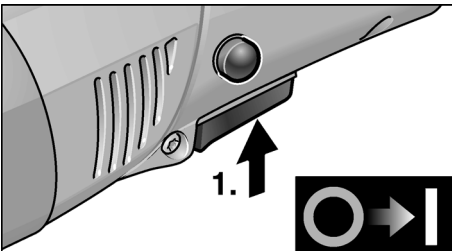
- Ručicu stege gurnite preko glave prenosnika da žleb za prste pokazuje nadole.
- Ručicu stege pričvrstite pomoću 2 priložena zavrtnja i ključa (11).

### **SAVET!**

Alternativno možete montirati ručicu (3) (desno ili levo). Za to skinite ručicu stege.

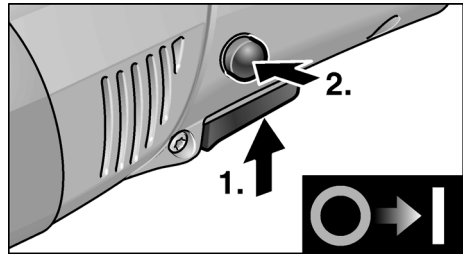
### Uključivanje i isključivanje

Kratkotrajni rad bez učvršćivanja:

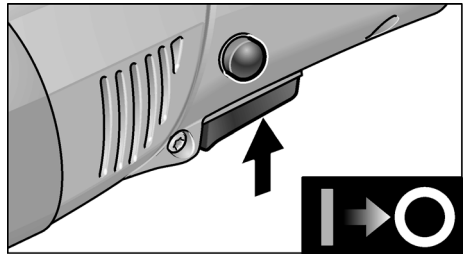


- Pritisnite prekidač i čvrsto ga držite
- Za isključivanje pustite prekidač.

Dugotrajni rad sa učvršćivanjem:



- Pritisnite prekidač i čvrsto ga držite
- Za učvršćivanje držite pritisnuto dugme za utvrđivanje i pustite prekidač.

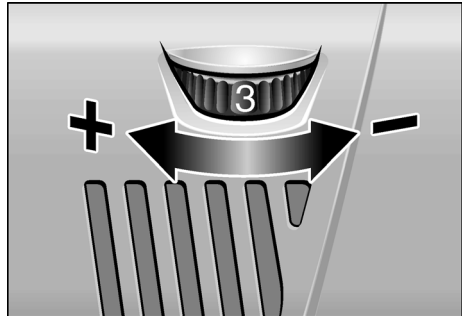


- Za isključivanje kratko pritisnite prekidač i pustite ga.

### **SAVET!**

Posle prekida dovoda struje uključeni aparat se neće ponovo pokrenuti.

### Izbor broja obrtaja



- Za podešavanje radnog broja obrtaja zupčanik (10) stavite na željenu vrednost.

- Pažljivim aktiviranjem prekidača (8) aparat se dovodi do željenog broja obrtaja.

**PAŽNJA!**

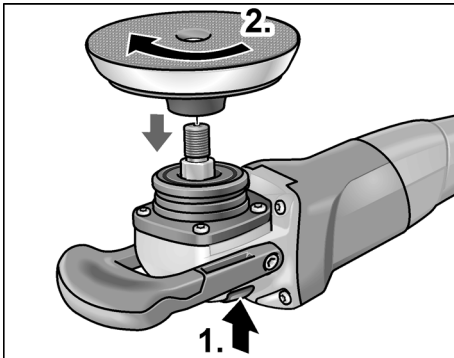
*Opasnost od povreda ako dođe do uništenja alata. Koristite alat koji odgovara poslu koji obavljate.*

**SAVET!**

*Ako tokom dugotrajnog rada dođe do preopterećenja ili pregrevanja, aparat će automatski smanjiti broj obrtaja sve dok se dovoljno ne ohladi.*

### Pričvršćivanje elementa za fiksiranje alata

- Izvucite mrežni utikač.



- Pritisnite i držite pritisnuto dugme za fiksiranje vratila (1.).
- Element za fiksiranje alata (koturi sa čičak trakom, filcani disk ili brusni kotur) u smeru kazaljke na satu zavrnite za vratilo i čvrsto pritegnite (2.).

### Fiksiranje alata

**PAŽNJA!**

*Alat centrirano postavite na element za pričvršćivanje alata. Zbog neuravnoteženosti može doći do oštećenja aparata. Rezultat rada može biti lošiji.*

- Alat pričvrstite za element za pričvršćivanje alata.
- Mrežni utikač stavite u utičnicu.

- Uključite mašinu za poliranje (bez učvršćivanja) i pustite je da radi oko 30 sekundi. Prekontrolišite neuravnoteženost i vibracije.
- Isključite mašinu za poliranje.

### Promena elementa za fiksiranje alata

- Izvucite mrežni utikač.
- Pritisnite i držite pritisnuto dugme za fiksiranje vratila.
- Element za fiksiranje alata okrenite u smeru suprotno od kazaljke na satu i odvrnite od vratila.
- Pričvrstite novi element za fiksiranje alata (vidi gore).

### Saveti za rad

**PAŽNJA!**

*Nakon isključivanja aparat će kratko vreme nastaviti da radi.*

- Ako koristite pastu za poliranje morate koristiti alat koji joj je prilagođen.
- Kod osetljivih površina (na pr. auto lak) nemojte raditi agresivno nego sa malim brojem obrtaja i niskim pritiskom.
- Sunderi se mogu mašinski očistiti.

### Održavanje i nega

**UPOZORENJE!**

*Pre svih radova na mašini za poliranje, izvucite mrežni utikač.*

### Čišćenje

**UPOZORENJE!**

*Prilikom obrade metala, u slučajevima ekstremne eksploatacije u unutrašnjosti kućišta se može nataložiti prašina koja je provodljiva. Ugrožava se zaštitna izolacija! Mašinu opslužite preko prekidača diferencijalne zaštite (struja otpuštanja 30 mA).*

- Redovno čistite aparat i otvore za ventilaciju. Učestalost zavisi od materijala koji se obrađuje i od dužine upotrebe.

- Unutrašnjost kućišta sa motorom redovno čistite pomoću suvog sabijenog vazduha.

## Grafitne četkice

Mašina za poliranje je opremljena grafitnim četkicama za isključivanje.

Nakon dostizanja granice habanja grafitnih četkica za isključivanje, mašina za poliranje će se automatski isključiti.

### **i** **SAVET!**

*Za zamenu koristite isključivo originalne delove proizvođača. Ako koristite proizvode drugih proizvođača prestaju da važe obaveze proizvođača koje proističu iz garancije.*

Kroz otvore za dotok vazduha možete, tokom rada, posmatrati varničenje grafitnih četkica.

Ako dođe do povećanog varničenja smesta isključite mašinu za poliranje. Mašinu za poliranje predajte servisnoj radionici koju je autorizovao proizvođač.

## Prenosnik

### **i** **SAVET!**

*Za vreme trajanja garancije nemojte odvrtati zavrtnje na glavi prenosnika (5). Ako to ipak uradite prestaju da važe obaveze proizvođača koje proističu iz garancije.*

## Popravke

Popravke sme da vrši isključivo servisna radionica koju je autorizovao proizvođač.

## Rezervni delovi i oprema

Dalju opremu, posebno alate i pomoćna sredstva za poliranje pronaći ćete u katalogu proizvođača.

## Skladištenje i rukovanje preporučenim dodatnim priborom

Čuvati na suvom mestu, zaštićeno od kiše i mraza. Ne pritiskati da bi se izbegle deformacije.

## Saveti za odlaganje na otpad



### **UPOZORENJE!**

*Istrošene aparate učinite neupotrebljivim time što ćete ukloniti mrežni kabel.*



Samo za zemlje Evropske unije  
Električni alat ne bacajte u kućno smeće!

U skladu sa pravnim propisima 2012/19/EG o električnim i elektronskim starim aparatima i realizacijom tih pravila u okviru nacionalnog pravnog sistema, istrošeni električni alati se moraju odvojeno prikupljati i reciklirati u skladu sa zaštitom životne sredine.



### **SAVET!**

*O mogućnostima uklanjanja raspitajte se kod stručnog prodavca!*

## CE-saglasnost

Saglasni smo da jedini snosimo odgovornost, da proizvod opisan u "Tehničkim podacima" odgovara sledećim normama ili normativnim dokumentima:

EN 60745-1:2009/A11:2010, EN 60745-2-3:2011/A13:2015, EN 55014-1:2006, EN 55014-2:1997+A1:2001+A2:2008, EN 61000-3-2:2014, EN 61000-3-3:2013, EN IEC 63000:2018 u skladu sa odredbama pravnih propisa 2006/42/EG, 2014/30/EG, 2011/65/EG.

Odgovornost za tehničku dokumentaciju:  
KWH Mirka LTD  
FIN-66850 JEPPO

Stefan Sjöberg, CEO  
10.11.2020

## Innehåll

Använda symboler .....	221
Tekniska data .....	221
Översikt .....	222
För din säkerhet .....	223
Bruksanvisning .....	225
Underhåll och skötsel .....	227
Skrotningsanvisningar .....	228
CE-Försäkran om överensstämmelse .	228

## Använda symboler



### **WARNING!**

*Varnar för en omedelbart hotande fara. Risk för liv och lem eller svåra personskador om varningen ej beaktas.*



### **VAR FÖRSIKTIG!**

*Varnar för en möjlig farlig situation. Om varningen ej beaktas kan person- eller saksador uppstå.*



### **OBS!**

*Hänvisar till användningstips och viktig information.*

## Symboler på maskinen



*Läs bruksanvisningen före idrifttagning!*



*Använd ögonskydd!*

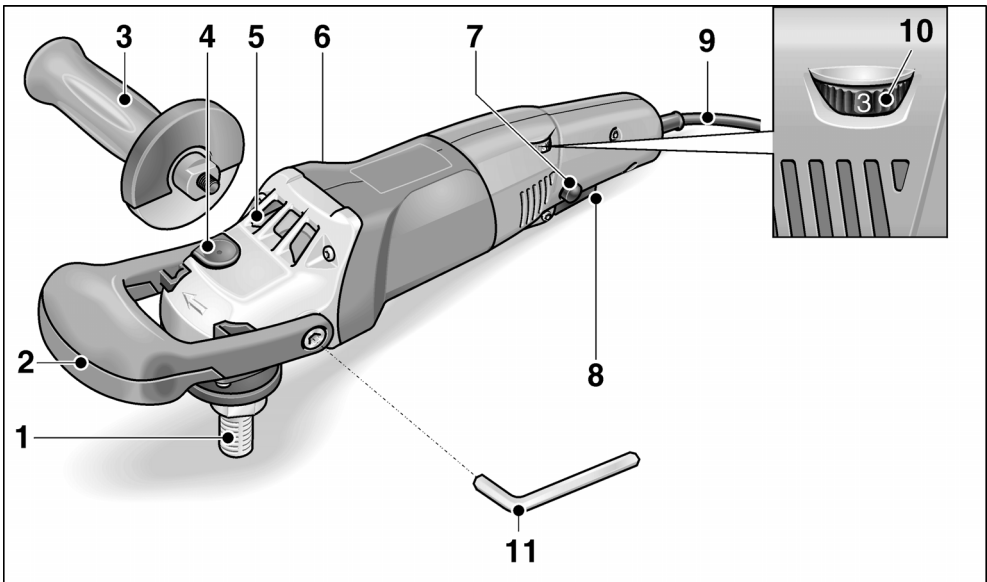


*Skrotningsanvisning för den gamla maskinen (se sida 228)!*

## Tekniska data

Maskintyp	Polermaskin PS 1437	
Verktysdiameter max.	mm	160
Fästhål	mm	22,23
Max periferihastighet	m/s	80
Spindelgänga		M14
Varvtal	rpm	1100–3700
Upptagen effekt	W	1400
Avgiven effekt	W	880
Vikt (utan kabel)	kg	1,9
Skyddsklass		II /

## Översikt



- |   |  |    |  |
|---|--|----|--|
| 1 | <b>Spindel</b>   | 7  | <b>Spärrknapp</b><br>Arreterar strömställaren (8) vid kontinuerlig drift.                        |
| 2 | <b>Stödhandtag</b>   | 8  | <b>Strömställare</b><br>För till- och frånslagning liksom för uppstart till förinställt varvtal. |
| 3 | <b>Handtag</b>   | 9  | <b>Nätkabel 4,0 m med nätkontakt</b>   |
| 4 | <b>Spindellås</b><br>För att låsa spindeln vid verktygsbyte.   | 10 | <b>Ställratt för varvtalsinställning</b>   |
| 5 | <b>Drevtopp</b><br>Med luftöppning och rotationsriktningsspil. | 11 | <b>Insexnyckel</b><br>För montering av stödhandtaget.  |
| 6 | <b>Typskylt</b>  |    |  |

## För din säkerhet



### **VARNING!**

**Läs alla säkerhetsanvisningar och övriga anvisningar.** Ej beaktade säkerhetsanvisningar och övriga anvisningar kan leda till elektriska stötar, brand och/eller svåra personskador. **Förvara alla säkerhetsanvisningar och övriga anvisningar för framtida bruk.**

Läs innan polermaskinen tas i bruk noggrant igenom och följ:

- den föreliggande bruksanvisningen,
- "Allmänna säkerhetsanvisningar" för elverktyg i det bifogade häftet,
- regler och föreskrifter för olycksförebyggande som gäller på orten, där maskinen används.

Denna polermaskin är konstruerad enligt modern teknik och allmänt erkända säkerhetstekniska regler. Trots det kan fara för liv och lem uppstå under bruken både för användaren eller andra resp skador på maskinen eller andra föremål.

Polermaskinen får endast användas

- för avsett ändamål,
- i säkerhetstekniskt felfritt tillstånd.

Störningar som kan påverka säkerheten måste omgående åtgärdas.

### **Avsedd användning**

Denna polermaskin är avsedd

- för yrkesmässig användning inom industri och hantverk,
- för all sorts polering med polersvampar, lammullshättor, filtpolerskivor, lumpskivor,
- för användning med polerverktyg som är godkända för varvtal på minst 3700 rpm.

### **Säkerhetsanvisningar för polering**



### **VARNING!**

**Läs alla säkerhetsanvisningar och övriga anvisningar.** Ej beaktade säkerhetsanvisningar och övriga anvisningar kan leda till elektriska stötar, brand och/eller svåra personskador. **Förvara alla säkerhetsanvisningar och övriga anvisningar för framtida bruk.**

- Detta elverktyg är avsett för användning som polermaskin. Beakta alla säkerhetsanvisningar, anvisningar, framställningar och data som erhålls med maskinen. Om följande anvisningar ej beaktas kan elektriska stötar, brand och/eller svåra personskador uppstå.
- Användning som slipning, sandpappersslipning, stålborstning eller kapning rekommenderas inte med detta elverktyg. Ej avsedd användning av elverktyget kan förorsaka faror och personskador.
- Använd ingen tillbehör som inte är avsett och rekommenderat av tillverkaren speciellt för detta elverktyg. Bara för att ett tillbehör kan monteras på elverktyget garanteras ingen säker användning.
- Insatsverktygets tillåtna varvtal måste vara minst så högt som elverktygets angivna max varvtal. Tillbehör som roterar snabbare än tillåtet, kan gå sönder och flyga omkring.
- Insatsverktygets ytterdiameter och tjocklek måste motsvara elverktygets angivna mått. Felaktigt uppmätta insatsverktyg kan inte skärmas eller kontrolleras tillräckligt.
- Insatsverktyg med gänginsats måste passa exakt till slipspindelns gänga. Vid insatsverktyg som monteras med fläns måste insatsverktygets håldiameter passa till flänsens infästningsdiameter. Insatsverktyg som inte fästas exakt på elverktyget roterar ojämnt, vibrerar mycket kraftigt och kan leda till förlust av kontrollen.
- Använd inga skadade insatsverktyg. Kontrollera insatsverktygen före varje användning rörande kanturslag och sprickor. Kontrollera att elverktyget eller insatsverktyget ej tagit skada om det fallit ner eller använd ett oskadat insatsverktyg. När insatsverktyget kontrollerats och monterats, måste du själv och andra personer hålla sig utanför det roterande insatsverktygets plan och låta maskinen gå en minut med högsta varvtal. Skadade insatsverktyg bryts oftast under denna testtid.

- **Använd personlig skyddsutrustning.** Använd beroende på tillämpning ansiktsskydd, ögonskydd eller skyddsglasögon. Använd vid behov dammfiltermask, hörselskydd, skyddshandskar eller specialförkläde som skyddar dig mot fina materialpartiklar. Ögonen måste skyddas mot kringflygande främmande partiklar, som uppstår vid olika tillämpningar. Vid användning måste damm- eller andningsskyddsmask filtrera uppstående damm. Om du utsätter dig länge för starkt buller, kan du tappa hörseln.
- **Se till att andra personer håller tillräckligt avstånd till ditt arbetsområde. Alla som beträder arbetsområdet måste bära personlig skyddsutrustning.** Brottstycken från arbetsstycket eller avbrutna insatsverktyg kan flyga omkring och förorsaka personskador även utanför det direkta arbetsområdet.
- **Håll nätkabeln på avstånd från roterande insatsverktyg.** Om du tappar kontrollen över maskinen, kan nätkabeln kapas eller gripas och din hand eller arm komma i kontakt med det roterande insatsverktyget.
- **Lägg aldrig ifrån dig elverktyget förrän insatsverktyget står helt stilla.** Det roterande insatsverktyget kan komma i kontakt med avläggningssytan, varigenom du kan tappa kontrollen över elverktyget.
- **Låt inte elverktyget vara igång när det bärs.** Din klädsel kan genom tillfällig kontakt gripas av det roterande insatsverktyget och insatsverktyget kan borra in sig i din kropp.
- **Rengör elverktygets ventilationsspringor regelbundet.** Motorfläkten suger in damm i huset och en större mängd metalldamm kan förorsaka elektriska faror.
- **Använd ej elverktyget i närheten av brännbara material.** Gnistor kan tända dessa material.
- **Använd inga insatsverktyg som kräver flytande kylmedel.** Användning av vatten eller andra flytande kylmedel kan leda till elektriska stötar.

- **Se till att inga lösa delar, särskilt fästsnören, hänger utanför polerhättan. Tryck in eller korta fästsnörena.** Lösa medroterande fästsnören kan gripa tag i dina fingrar eller fastna i arbetsstycket.

## Bakslag och motsvarande säkerhetsanvisningar

Bakslag är en plötslig reaktion på att ett roterande insatsverktyg hakar fast eller blockeras. Fasthakning eller blockering leder till att det roterande insatsverktyget stoppas abrupt.

Däriigenom accelererar ett okontrollerat elverktyg vid det blockerande stället i motsatt riktning till insatsverktygets rotationsriktning.

Bakslag är ett resultat av felaktig användning av elverktyget och/eller felaktiga driftprocedurer eller förutsättningar, och kan undvikas genom att följa försiktighetsåtgärderna nedan.

- **Håll fast elverktyget ordentligt och håll din kropp och dina armar i ett läge som är lämpligt för att fånga upp bakslagskrafter.** Använd alltid ett extra handtag, om sådant finns, för att ha största möjliga kontroll över bakslagskrafter eller reaktionsmomentet vid uppstarten. Användaren kan genom lämpliga försiktighetsåtgärder behärska bakslags- och reaktionskrafterna.
- **För aldrig din hand i närheten av roterande insatsverktyg.** Insatsverktyget kan vid ett bakslag röra sig över din hand.
- **Undvik att med kroppen komma in i det område som elverktyget rör sig i vid ett bakslag.** Bakslag kommer att driva verktyget i den riktning som är motsatt hjulets rörelse då det fastnar.
- **Arbeta särskilt försiktigt i närheten av hörn, vassa kanter osv. Förhindra att insatsverktygen hoppar tillbaka från arbetsstycket och fastnar.** Det roterande insatsverktyget tenderar till att fastna vid hörn, vassa kanter eller om det hoppar tillbaka. Detta förorsakar kontrollförlust eller bakslag.
- **Använd inte en kedje- eller en tandad sågklinga.** Sådana insatsverktyg förorsakar ofta ett bakslag eller förlust av kontrollen över elverktyget.



## Säkerhetsvarningar som är specifika för polering

- **Låt inga lösa delar på poleringshättan eller dess fästanordning snurra fritt. Stoppa in eller klipp bort lösa fästtrådar.** Lösa fästtrådar som snurrar kan trassla in sig i dina fingrar eller fastna i arbetsstycket.

## Vidare säkerhetsanvisningar

- Nätspänning och spänningsangivelsen på typskylten måste överensstämma med varandra.
- Tryck endast på spindelarreteringen när verktyget står stilla.

## Buller och vibration

Buller- och svängningsvärdena har uppmätts enligt EN 60745.

Maskinens A-uppmätta bullernivå under typiska förhållanden ger följande värden:

- Ljudtrycksnivå  $L_{pA}$ : 82 dB(A);
- Ljudeffektsnivå  $L_{WA}$ : 93 dB(A);
- Osäkerhet: K = 3 dB.

Sammanlagt svängningsvärde

(vid polering av lackerade ytor):

- Emissionsvärde  $a_h$ : 3,0 m/s<sup>2</sup>
- Osäkerhet: K = 1,5 m/s<sup>2</sup>



### **VAR FÖRSIKTIG!**

De angivna mätvärdena gäller för nya maskiner. I dagligt bruk ändras buller- och svängningsvärdena.



### **OBS!**

Den i denna bruksanvisning angivna svängningsnivån är uppmätt enligt en i EN 60745 standardiserad mätmetod och kan användas för jämförelse av elverktyg med varandra. Den lämpar sig också för en preliminär uppskattning av svängningsbelastningen. Den angivna svängningsnivån gäller för elverktygets huvudsakliga användningar.

Om elverktyget används för andra ändamål med avvikande insatsverktyg eller bristande underhåll, kan svängningsnivån avvika. Detta kan tydligt höja svängningsbelastningen över hela livslängden.

För en exakt bestämning av svängningsbelastningen bör även den tid som maskinen är frånslagen eller visserligen är igång men ej arbetar, tas med i beräkningen. Detta kan tydligt minska svängningsbelastningen över hela livslängden.

Bestäm ytterligare säkerhetsåtgärder för användarens skydd mot svängningars effekt som till exempel: Underhåll av elverktyg och insatsverktyg, att händerna hålls varma och organisering av arbetsförloppen.



### **VAR FÖRSIKTIG!**

Använd hörselskydd när ljudtrycket överskrider 85 dB(A).

## Bruksanvisning



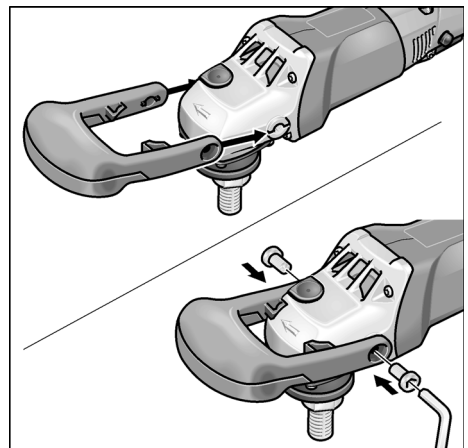
### **VARNING!**

Dra ur nätkontakten före alla arbeten på polermaskinen.

## Före idrifttagning

Packa upp polermaskinen och kontrollera om leveransen är fullständig och utan transportskador.

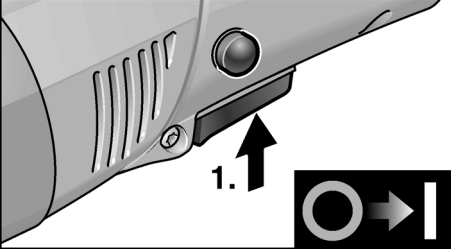
## Montering av stödhandtag



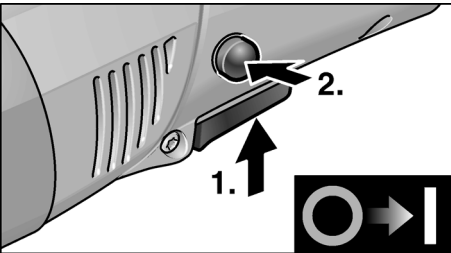
- För på stödhandtaget så, att fingerurtaget är riktat nedåt.
- Fäst stödhandtaget med de 2 bifogade skruvarna med hjälp av nyckeln (11).

**i OBS!**

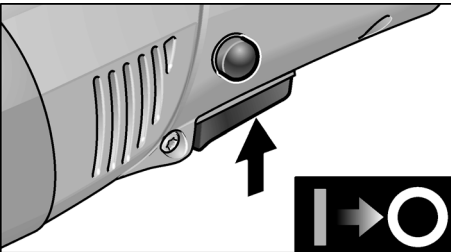
Alternativt kan också handtaget (3) monteras (på vänster eller höger sida). För detta måste stödhandtaget först demonteras.

**Till- och frånkoppling****Kort drift utan spärr:**

- Tryck strömställaren och håll den intryckt.
- Släpp strömställaren för att koppla från.

**Kontinuerlig drift med spärr:**

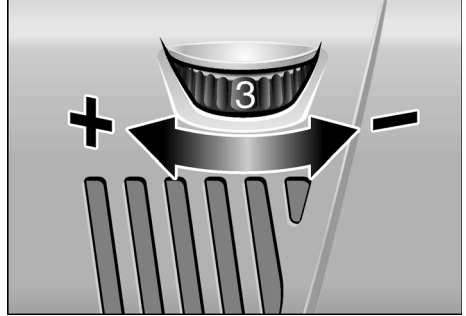
- Tryck strömställaren och håll den intryckt.
- För arretering: Håll spärrknappen intryckt och släpp strömställaren.



- För frånkoppling: Tryck kort på strömställaren och släpp den.

**i OBS!**

Efter strömavbrott startar den tillkopplade maskinen inte igen.

**Varvtalsinställning**

- För inställning av arbetsvarvtal ställ ställratten (10) på önskat värde.
- Genom försiktig användning av strömställaren (8) körs maskinen upp till det förinställda varvtalet.

**VAR FÖRSIKTIG!**

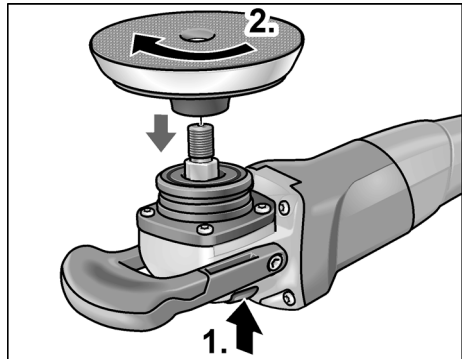
Risk för personskada om verktyget brister. Använd ett verktyg som motsvarar arbetsuppgiften.

**OBS!**

Vid överbelastning eller överhettning under kontinuerlig drift reducerar maskinen automatiskt varvtalet tills den svalnat tillräckligt.

**Montering av verktygshållare**

- Dra ut nätkontakten.



- Tryck spindellåsen och håll den intryckt (1.).
- Skruva fast verktygshållaren (kardborrs-, filt-, sliptallrik) medurs på spindeln och dra åt den för hand (2.).

## Montera verktyget



### **VAR FÖRSIKTIG!**

*Fäst verktygen centrerat på verktygshållaren. Maskinen kan ta skada vid obalans. Arbetsresultatet kan försämras.*

- Fäst verktyget på verktygshållaren.
- Stick nätkontakten i väguttaget.
- Koppla till polermaskinen (utan spärr) och låt den gå ca 30 sekunder. Kontrollera om det finns obalans och vibration.
- Stäng av polermaskinen.

## Byte av verktygshållare

- Dra ut nätkontakten.
- Tryck spindellåsen och håll den intryckt.
- Vrid verktygshållaren moturs och skruva av den från spindeln.
- Montera ny verktygshållare (se ovan).

## Arbetsanvisningar



### **VAR FÖRSIKTIG!**

*Slipverktyget fortsätter rotera en kort stund efter frånslagning.*

- Om polerpasta används: Använd ett extra verktyg för varje pasta.
- Vid ömtåliga ytor (t.ex. billackering): Arbeta försiktigt med lågt varv och tryck.
- Polersvampar kan rengöras maskinellt.

## Underhåll och skötsel



### **VARNING!**

*Dra ur nätkontakten före alla arbeten på polermaskinen.*

## Rengöring



### **VARNING!**

*Vid bearbetning av metall kan vid intensiv användning strömledande damm avlagras på husets insida. Inverkan på skyddsisoleringen! Anslut maskinen via jordfelsbrytare (utlösningssström 30 mA).*

- Rengör maskin och ventilationsspringor regelbundet. Intervallen är beroende av det bearbetade materialet och brukstiden.
- Blås regelbundet igenom husets insida med motor med torr tryckluft.

## Kolborstar

Polermaskinen är utrustad med kolborstar. När kolborstarna når slitgränsen slås polermaskinen automatiskt från.



### **OBS!**

*Använd vid byte endast tillverkarens originaldelar. Vid användning av andra tillverkares delar upphör tillverkarens garantiförpliktelser att gälla.*

Kolflamman kan under drift iakttas genom de bakre luftöppningarna.

Stäng genast av polermaskinen vid stark kolflamma. Lämna in polermaskinen till en kundtjänstverkstad som är auktoriserad av tillverkaren.

## Drev



### **OBS!**

*Lossa aldrig skruvarna på drevtoppen (5) under garantitiden. I annat fall upphör tillverkarens garantiförpliktelser att gälla.*

## Reparation

Reparation får uteslutande utföras av en kundtjänstverkstad som är auktoriserad av tillverkaren.

## Reservdelar och tillbehör

För vidare tillbehör – särskilt verktyg och poleringshjälpmedel – se tillverkarens kataloger.

## Förvaring och hantering av rekommenderade tillbehör

Förvara på en torr plats, skyddad från regn och frost. Håll borta från tryck för att undvika deformation.

## Skrotningsanvisningar

---



### **VARNING!**

*Gör förbrukade maskiner obrukbara genom att avlägsna nätkabeln.*



Endast för EU-stater

Kasta ej elverktyg i hushållssoporna!

Enligt det europeiska direktivet 2012/19/EG om avfall av gamla elektriska och elektroniska apparater och omsättningen i nationell rätt ska förbrukade elverktyg samlas separat och lämnas in till miljövänlig återvinning.



### **OBS!**

*Fråga fackhandlaren rörande avfallshanteringsmöjligheterna!*

## CE-Försäkran om överensstämelse

---

Vi förklarar under vårt ensamma ansvar, att den under "Tekniska data" beskrivna produkten motsvarar följande standarder eller normativa dokument.

EN 60745-1:2009/A11:2010, EN 60745-2-3:2011/A13:2015, EN 55014-1:2006, EN 55014-2:1997+A1:2001+A2:2008, EN 61000-3-2:2014, EN 61000-3-3:2013, EN IEC 63000:2018 enligt bestämmelser i direktiven 2006/42/EG, 2014/30/EG, 2011/65/EG.

Ansvarig för tekniska underlag:

Mirka LTD

FI-66850 JEPPO

Stefan Sjöberg, CEO

10 .11 .2020

## İçindekiler

Kullanılan semboller .....	229
Teknik özellikler .....	229
Genel bakış .....	230
Kendi güvenliğiniz için .....	231
Kullanma kılavuzu .....	233
Bakım ve muhafaza .....	235
Giderme bilgileri .....	236
CE-uygunluğu beyanı .....	236

## Kullanılan semboller



### UYARI!

*Doğudan söz konusu olabilecek bir tehlikeye dikkat çeker. Bu uyarıya dikkat edilmemesi halinde, ölüm veya ağır yaralanma tehlikesi söz konusu olabilir.*



### DIKKAT!

*Tehlikeli olma ihtimali olan bir duruma dikkat çeker. Bu uyarıya dikkat edilmemesi halinde, yaralanma veya mala gelebilecek zarar tehlikesi söz konusu olabilir.*



### BİLGİ!

*Kullanma ile ilgili yararlı bilgilere ve önemli başka bilgilere dikkat çeker.*

## Cihaz üzerindeki semboller



*Cihazı ilk kez çalıştırmaya başlamadan önce, kullanma kılavuzunu okuyunuz!*



*Koruyucu gözlük kullanınız!*

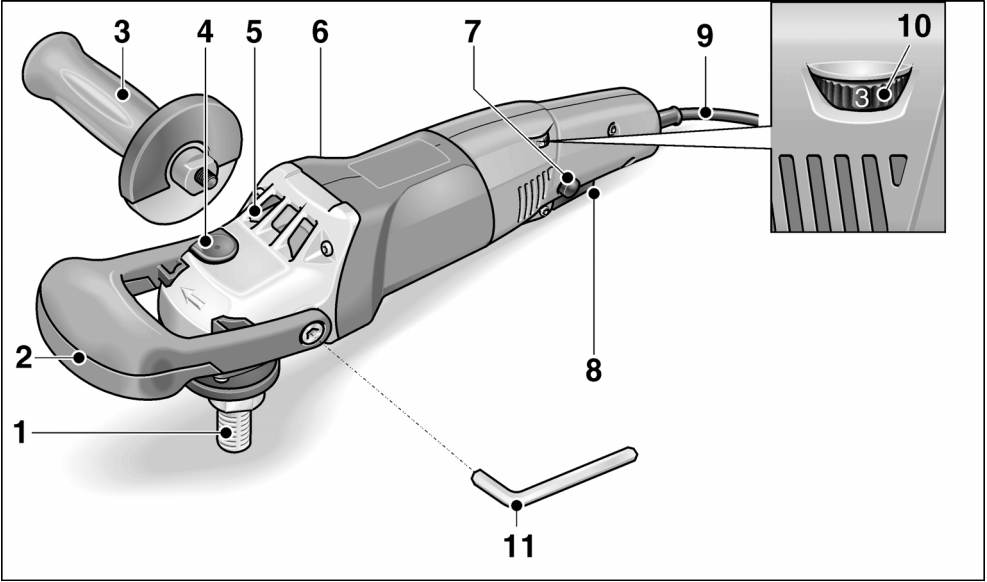


*Eski cihazın giderilmesi ile ilgili bilgi (bakınız sayfa 236)!*

## Teknik özellikler

Cihaz tipi		Perdahlama cihazını PS 1437
Azm. alet Ø	mm	160
Takma deliğ	mm	22,23
Azami çevresel hız	m/s	80
Mil dişlisi		M14
Devir sayısı	dev/dak	1100–3700
Giriş gücü	W	1400
Çıkış gücü	W	880
Ağırlık (kablosuz)	kg	1,9
Koruma sınıfı		II /

## Genel bakış



- |   |   |    |   |
|---|---|----|---|
| 1 | <b>Mil</b>                              | 7  | <b>Kilitleme düğmesi</b>  |
| 2 | <b>El tutamağı</b>                      |    | Şalteri (8) sürekli kullanma modunda kilitler                                   |
| 3 | <b>Tutamak</b>                          | 8  | <b>Şalter</b>   |
| 4 | <b>Mil kilidi</b>                       |    | Açmak, kapatmak için ve ayrıca seçilmiş devir sayısına kadar hızlandırmak için. |
| 5 | <b>Dişli düzeni kafası</b>              | 9  | <b>Elektrik fişi ile donatılmış elektrik kablosu 4,0 m</b>                      |
|   | Hava çıkışlı ve dönme yönü ok işaretli. | 10 | <b>Devir sayısı ön seçim ayar çarkı</b>   |
| 6 | <b>Tıp etiketi</b>                      | 11 | <b>İçten altı köşeli civata anahtarı</b>  |
|   |   |    | El tutamağının sabitlenmesi için.   |

## Kendi güvenliğiniz için



### UYARI!

**Tüm güvenlik bilgilerinizi ve talimatları okuyunuz.** Güvenlik bilgilerine ve talimatlara uyulmasında yapılan hatalar, elektrik çarpmasına, yangına ve/veya ağır yaralanmalara neden olabilir. **Tüm güvenlik bilgilerinizi ve talimatları, gelecekte kullanılabilmesi için itinayla muhafaza ediniz.**

Perdahlama cihazını kullanmaya başlamadan önce okuyunuz ve verilen bilgilere uyunuz:

- Bu kullanma kılavuzunu.
- Ekteki kitapçıkta bildirilen elektrikli aletler ile ilgili "Genel güvenlik bilgileri"ni,
- Cihazın kullanılacağı yer için geçerli kaza önleme yönetmeliklerini.

Bu perdahlama cihazı en yeni teknik duruma ve bilinen teknik güvenlik kurallarına uygun şekilde üretilmiştir.

Yine de kullanım esnasında kullanıcının veya üçüncü bir kişinin vücuduna ve canına zarar gelebileceği gibi, makedede veya başka mallarda da zarar oluşabilir.

Perdahlama cihazı sadece şu durumlar için kullanılmalıdır

- üretim amacına uygun şekilde.
- teknik güvenlik açısından kusursuz durumda.

Güvenliği etkileyen arızalar hemen giderilmelidir.

## Amaca uygun kullanım

Bu perdahlama makinesi aşağıdaki kullanımlar için tasarlanmıştır

- Endüstri ve zanaat sektöründe ticari kullanım için,
- polisaj süngerleri, kuzu ve yün postları, keçe tablası, perdah çarkları ile yapılan her türlü polisaj işleri için
- asgari 3700 devir/dakika devir sayısı ile çalışmasına izin verilmiş perdahlama cihazları kullanılarak perdahlanması için.

## Perdahlama işlemi için güvenlik uyarıları



### UYARI!

**Tüm güvenlik bilgilerinizi ve talimatları okuyunuz.** Güvenlik bilgilerine ve talimatlara uyulmasında yapılan hatalar, elektrik çarpmasına, yangına ve/veya ağır yaralanmalara neden olabilir. **Tüm güvenlik bilgilerinizi ve talimatları, gelecekte kullanılabilmesi için itinayla muhafaza ediniz.**

- Bu elektronik alet perdahlama cihazı olarak kullanılmalıdır. Cihaz ile birlikte verilmiş olan tüm güvenlik bilgilerinizi, talimatları, resimleri ve verileri dikkate alınız. Aşağıdaki talimatları dikkate almazsanız, elektrik çarpması, ateş ve/veya ağır yaralanmalar söz konusu olabilir.
- Bu elektrikli el aletiyle taşlama, zımparalama, telli fırçalama veya kesme işlemlerinin yapılması önerilmez. Elektronik aletin kullanım için öngörülmediği çalışmalarda, tehlikeler ve yaralanmalar söz konusu olabilir.
- Üretici tarafından özellikle bu elektronik alet için öngörülmemiş ve önerilmemiş aksesuarları kullanmayınız. Sadece bir aksesuarı elektronik alete takıp sabitleyebiliyor olmanız, güvenli bir kullanımı garanti etmez.
- Kullanılan alet için izin verilen devir sayısı, en az elektronik alet üzerinde bildirilmiş olan azami devir sayısı kadar olmalıdır. İzin verileden daha hızlı dönen aksesuarlar kırılabilir ve etrafa uçuşabilir.
- Kullanılan aletin dış çapı ve kalınlığı, elektronik aletin ölçü verilerine uygun olmalıdır. Yanlış ölçümlendirilmiş çalışma aletleri yeterince siperlenemez veya kontrol edilemez.
- Dişli adaptör parçaları olan uçlar zımpara miline tam olarak uymalıdır. Flaş yardımcı ile takılan uçlarda uçların delik çapı flaşın bağlama çapına uygun olmalıdır. Elektrikli el aletine tam ve hassas biçimde tespit edilmeyen uçlar düzensiz dönerler, aşırı ölçüde titreşim yaparlar ve aletin kontrolünün kaybına neden olurlar.

- **Hasarlı çalışma aletleri kullanmayınız.** Her kullandımandan önce, çalışma aletlerinden çatlama, kopma, kırıklık ve yırtık olup olmadığını kontrol edin. Elektrikli aletin veya kullanılan çalışma aletinin yere düşmesi halinde, hasar görüp görmediğini kontrol edin veya hasarsız takım kullanın. Çalışma aletini kontrol ettiyseniz ve kullanmak için taktıysanız, dönen çalışma aletinin hareket düzlemine, kendinizden ve yakınınızda bulunan kişilerden uzak tutun ve cihazı azami devir sayısı ile bir dakika boyunca çalıştırın. Hasarlı çalışma aletleri genelde bu test süresi içinde kırılır.
- **Kişisel koruyucu donanım kullanınız.** Uygulamaya bağlı olarak, yüzünüzü koruma maskesi, gözlerinizi koruma donanımı veya koruyucu gözlük kullanınız. İcabi halinde toz maskesi, kulaklık, koruyucu eldiven veya sizi malzeme parçacıklarından koruyacak özel önlük kullanın. Farklı uygulamalar esnasında oluşan, etrafa uçan yabancı cisimlere karşı gözlerinizi koruması gerekir. Toz ve solunum koruma maskesi, kullanım esnasında oluşan tozu süzmelidir. Eğer uzun süre yüksek gürültüye maruz kalırsanız, işitme kaybı söz konusu olabilir.
- **Diğer kişilerin, sizin çalışma alanınızdan güvenli bir mesafede durmalarına dikkat ediniz.** Çalışma alanına giren herkes, kişisel koruyucu donanım kullanmalıdır. İşlenen parçanın kırılan parçaları veya çalışma aletine ait kırık parçalar etrafa uçabilir ve doğrudan çalışma alanı dışında da yaralanmalara neden olabilir.
- **Elektrik kablosunu dönen çalışma aletlerinden uzak tutunuz.** Cihaz üzerindeki kontrolünüzü kaybederseniz, elektrik kablosu kesilebilir veya dönen takıma dolanabilir ve eliniz ya da kolunuz da dönen çalışma aletine temas edebilir.
- **Çalışma aleti tamamen durmadan, elektronik aleti kesinlikle herhangi bir yere indirmeyiniz.** Dönen çalışma aleti indirildiği yüzeye temas edebilir ve bunun sonucunda elektronik alet üzerindeki kontrolünüzü kaybedebilirsiniz.

- **Elektronik aleti taşıırken kesinlikle çalıştırmayınız.** Gıysileriniz tesadüfen söz konusu olan bir temas sonucunda dönen çalışma aletine kapılabilir ve çalışma aleti bedeninize saplanabilir.
- **Elektronik aletinizin havalandırma deliklerini muntazam aralıklar ile temizleyiniz.** Motor fanı gövdenin içine toz çeker ve çok miktarda metal toz toplanması sonucunda elektriksiz tehlikeler söz konusu olabilir.
- **Elektrikli aleti yanıcı malzemelerin yakınında kullanmayın.** Kıvılcıklar bu malzemeleri tutuşturabilir.
- **Sıvı soğutucu madde gerektiren çalışma aletleri kullanmayınız.** Su veya başka sıvı soğutma maddeleri elektrik çarpmasına sebep olabilir.
- **Perdahlama başlığında serbest parçalar olmasına, özellikle sabitleme sicimlerine izin vermeyiniz.** Sabitleme sicimlerini toplayınız veya kısaltınız. Serbest, alet ile birlikte dönen sabitleme sicimleri parmaklarınıza dolanabilir veya işlenecek parçaya takılabilir.

## Gerı tepme ve ilgili güvenlik bilgileri

Gerı tepme, çalışma aletinin takılıp kalması veya bloke olması yüzünden meydana gelen ani bir tepkidir. Takılıp kalma veya bloke olma, dönen takımın aniden durmasına yol açar.

Böylelikle kontrolsüz bir elektronik alet, blokaj yerinde çalışma aletinin dönme yönünün tersine ivmelenir.

Gerı tepme, elektrikli el aletinin yanlış kullanılması ve/veya hatalı çalıştırma prosedürleri veya koşulları sonucunda ortaya çıkar aşağıda belirtilen doğru önlemler sayesinde önlenabilir.

- **Elektronik aleti iyice sıkı tutunuz, bedeninizi ve kollarınızı gerı tepme kuvvetlerini karşılayabilecek bir konuma alınız.** Harekete geçteki gerı tepme kuvvetlerinde veya reaksiyon torklarında azami kontrol sağlayabilmek için, varsa ek bir tutamak kullanınız. Aleti kullanan kişi, uygun itina önlemleri sayesinde gerı tepme ve reaksiyon kuvvetlerine hakim olabilir.



- **Elinizi kesinlikle dönen çalışma aletlerinden uzak tutunuz.** Çalışma aleti geri tepme esnasında elinizin üzerinde hareket edebilir.
- **Elektronik aletin bir geri tepme esnasında hareket alanı dahiline vücudunuzun girmesini engelleyiniz.** Geri tepme, el aletini takılma noktasında diskin dönüş yönünün aksi yönde harekete zorlar.
- **Köşelerde, keskin kenarlarda vs. özellikle daha itinalı çalışınız. Çalışma aletlerinin işlenecek parçada geri tepmesini ve sıkışmasını önleyiniz.** Dönen çalışma aleti köşelerde, keskin kenarlarda veya yüzeylerde geri teptiğinde sıkışmaya elverişlidir. Bu, alet üzerindeki kontrolün kaybına veya geri tepmeye yol açar.
- **Zincir veya dişli testere ağızları kullanmayınız.** Bu tür çalışma aletleri çok sık geri tepmeye veya elektronik alet üzerinden kontrol kaybına neden olur.

## Polisaj İşlemlerine Özel Güvenlik Uyarıları

- **Polisaj bonesinin sıkıca tutturulmamış bir bölümünün veya bağlama iplerinin serbestçe dönmesine engel olunmalıdır. Serbest kalan bağlama iplerini gizleyin veya kesin.** Başboş kalan ve dönen bağlama ipleri parmaklarınıza dolanabilir veya iş parçasına takılabilir.

## Diğer güvenlik bilgi ve uyarıları

- Şebeke gerilimi ve tip levhası üzerindeki gerilim bilgileri aynı olmalıdır.
- Mil kilitlemesine sadece alet duru konumdayken basınız.

## Ses ve vibrasyon

Ses ve titreşim değerleri EN 60745 standartına göre tespit edilmiştir.

Cihazın A değerindeki ses seviyesi, tipik olarak şöyledir:

- Ses basıncı seviyesi  $L_{pA}$ : 82 dB(A);
- Ses gücü seviyesi  $L_{WA}$ : 93 dB(A);
- Şüphe oranı:  $K = 3$  dB.

Toplam titreşim değeri (cılılı yüzeylerin perdahlanmasında):

- Emisyon değeri  $a_h$ : 3,0 m/s<sup>2</sup>
- Şüphe oranı:  $K = 1,5$  m/s<sup>2</sup>



### DIKKATI

*Bildirilen ölçüm değerleri sadece yeni cihazlar içindir. Günlük kullanımda ses ve titreşim değerleri değişir.*



### BİLGİ!

Bu talimatta bildirilen titreşim seviyesi, EN 60745 standartında norm olarak kabul edilmiş bir ölçme yöntemine göre ölçülmüştür ve elektronik aletlerin birbiriyle kıyaslanması için kullanılabilir. Bu değer, titreşimden kaynaklanan yüklenme durumunun geçici olarak tahmin (ön tahmin) edilmesi için de kullanılabilir. Bildirilen titreşim seviyesi, elektronik aletin esas kullanım alanlarını göstermektedir. Fakat eğer elektronik alet başka uygulamalar, farklı ek aletler ile veya yetersiz bakım durumunda kullanılırsa, titreşim seviyesi de bildirilen değerden sapabilir. Bu da, titreşim yükünü tüm çalışma süresi aralığında oldukça yükseltebilir.

Titreşim yükünün doğru tahmini için, cihazın kapalı olduğu süreler veya kapalı olmamakla birlikte, gerçekten kullanılmadığı süreler de dikkate alınmalıdır. Bu da, titreşim yükünü tüm çalışma süresi aralığında oldukça düşürebilir. Cihazı kullanan kişinin titreşimlerin etkisine karşı korunması için, ek güvenlik önlemleri alın, örneğin: Elektrikli aletlerin ve çalışma aletlerinin bakımı, ellerin sıcak tutulması, çalışma süreçlerinin organizasyonu.



### DIKKATI

*Ses basıncı 85 dB(A) değerini aşınca, işitme koruma donanımı kullanınız.*

## Kullanma kılavuzu



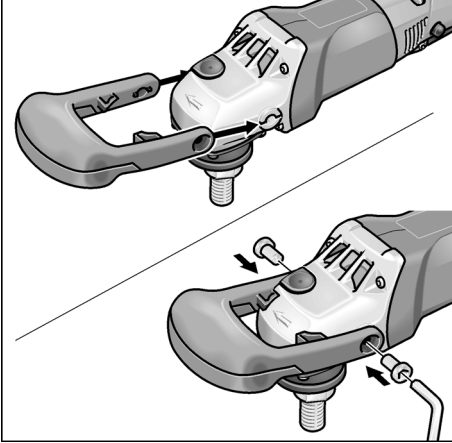
### UYARI!

*Perdahlama cihazında herhangi bir çalışma yapmadan önce, elektrik fişini prizden çekip çıkarınız.*

## Cihazı kullanmaya başlamadan önce

Perdahlama makinesini ambalajdan çıkarın, teslimat kapsamının eksiksiz olduğunu ve nakliye hasarları olmadığını kontrol edin.

## U şeklindeki tutamağın monte edilmesi



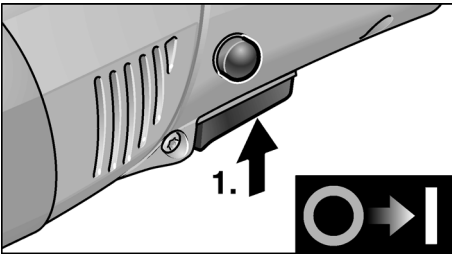
- El tutamağını parmak çukuru aşağı bakıncaya kadar dişli kafası üzerinden kaydırın.
- El tutamağını birlikte verilen 2 civata ve anahtar (11) ile sabitleyin.

### **i** BİLGİ!

Alternatif olarak tutamak (3) monte edilebilir (sağa veya sola). Bunun için el tutamağını sökün.

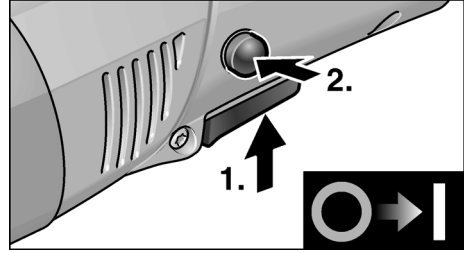
## Açılması ve kapatılması

### Kilitlemeden kısa süre çalışma:

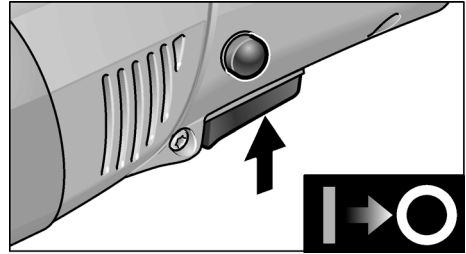


- Şaltire basınız ve basılı tutunuz.
- Kapatmak için şalteri serbest bırakınız.

### Kilitleyerek sürekli çalışma:



- Şaltire basınız ve basılı tutunuz.
- Kilitlemek için kilitleme düğmesini basılı tutunuz ve şalteri serbest bırakınız.

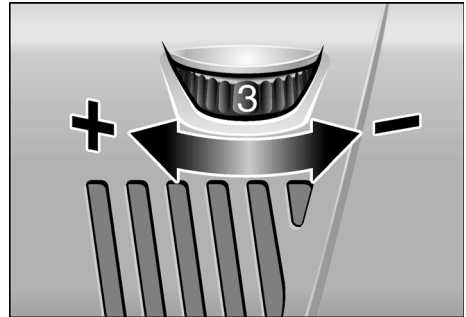


- Kapatmak için şaltire kısa süre basınız ve ardından serbest bırakınız.

### **i** BİLGİ!

Bir elektrik kesilmesinden sonra elektrik tekrar gelince, son olarak açık konumda bırakılmış olan cihaz hemen çalışmaya devam etmez.

## Devir sayısı ön seçimi



- Çalışma devir sayısının ayarlanması için ayar çarkını (10) istediğiniz değere ayarlayınız.

- Şalterin (8) itinalı bir şekilde çalıştırılması sayesinde, cihaz seçilmiş olan ön devir sayısına kadar hızlandırılır.



### **DIKKAT!**

*Aletin tahrip olmasından dolayı yaralanma tehlikesi. Yapılacak işe uygun alet kullanınız.*

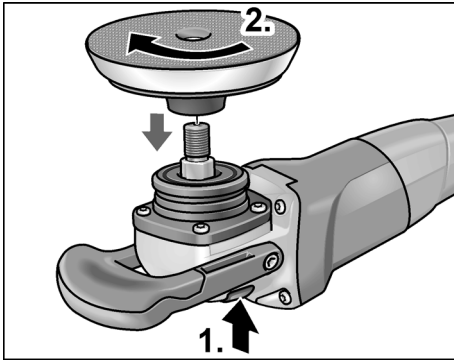


### **BİLGİ!**

*Aralıksız kullanma halinde söz konusu olabilecek aşırı yüklenme veya aşırı ısınma durumunda, cihaz yeterince soğuyuncaya kadar, devir sayısını otomatik olarak düşürür.*

## **Takım yuvasını sabitleyin**

- Elektrik fişini çekip prizden çıkarınız.



- Mil kilit düzenine basınız ve basılı tutunuz (1.).
- Takım yuvasını (velcro, keçe, zımpara plakası) saat yönünün tersi yönde mile takın ve elinizle sıkın (2.).

## **Takımı sabitleyin**



### **DIKKAT!**

*Takımları merkezi bir şekilde takım yuvasına sabitleyin. Dengesizlik nedeniyle cihaz hasarları mümkündür. Çalışma sonucu kötüleşebilir.*

- Takımı takım yuvasına sabitleyin.
- Elektrik fişini prize takınız.
- Perdahlama cihazını açınız (kilitmeden) ve yaklaşık 30 saniye çalıştırınız. Dengesiz dönme ve titreşimleri kontrol edin.
- Perdahlama cihazını kapatınız.

## **Takım yuvasını değiştirin**

- Elektrik fişini çekip prizden çıkarınız.
- Mil kilit düzenine basınız ve basılı tutunuz.
- Takım yuvasını saat yönünün tersi yönde döndürün ve milden çıkarın.
- Yeni takım yuvasını sabitleyin (yukarı bakınız).

## **Çalışma bilgileri**



### **DIKKAT!**

*Makine kapatıldıktan sonra, taşlama aleti kısa bir süre hareket etmeye devam eder.*

- Polisaj macunu kullanımında her macun için ayrı bir alet kullanın.
- Hassas yüzeylerde (örn. araba boya ve cilası) aceleci ve fazla kuvvetli değil, düşük devirde ve az bir bastırma gücü ile çalışınız.
- Süngerler mekanik olarak temizlenebilir.

## **Bakım ve muhafaza**



### **UYARI!**

*Perdahlama cihazında herhangi bir çalışma yapmadan önce, elektrik fişini prizden çekip çıkarınız.*

## **Temizleme**



### **UYARI!**

*Metal işlenmesi halinde, aşırı koşullarda kullanım durumunda cihazın gövdesinin iç kısmında elektrik akımı iletme özelliğine sahip toz toplanabilir. Bu da koruyucu izolasyonu etkiler! Dekupaj testerele, hatalı elektrik akımına karşı koruma şalteri (devreye sokma akımı 30 mA) üzerinden çalıştırınız.*

- Cihazı ve havalandırma deliklerini muntazam aralıklar ile temizleyiniz. Temizleme sıklığı, işlenen malzemeye ve kullanma süresine bağlıdır.
- Motoru da kapsayan gövde iç kısmını muntazam aralıklar ile kuru basıçlı hava püskürterek temizleyiniz.

## Karbon fırçalar

Perdahlama cihazı kapatma karbonları ile donatılmıştır.

Kapatma karbonlarının aşınma sınırına ulaşılmasından sonra, perdahlama cihazı otomatik olarak kapatılır.

### **i** **BİLGİ!**

*Parça değiştirirken sadece üreticinin orijinal parçalarını kullanınız. Yabancı firmaların ürünlerinin kullanılması halinde, üreticinin garanti sorumluluğu kaybolur.*

Cihazın arka kısmındaki hava girişi delikleri üzerinden, cihaz kullanılırken oluşan karbon alevi gözlenebilir.

Karbon ateşi yoğun olursa, perdahlama cihazını derhal kapatınız. Perdahlama cihazını, üretici tarafından yetkilendirilmiş bir yetkili servis atölyesine götürünüz.

## Dişli düzen

### **i** **BİLGİ!**

*Dişli düzen kafasındaki (5) civataları garanti süresi esnasında çözmeyiniz. Buhususa dikkat edilmezse, üreticinin garanti yükümlülüğü ortadan kalkar.*

## Onarımlar

Tüm onarımlar sadece üretici tarafından yetki verilmiş, yetkili servis atölyesinde yaptırılmalıdır.

## Yedek parçalar ve aksesuarlar

Daha başka aksesuar için, özellikle de aletler ve perdahlama maddeleri için, üretici kataloglarına bakınız.

## Önerilen aksesuarların depolanması ve taşınması

Yağmurdan ve don olayından korunmuş bir şekilde saklanmalıdır. Deformasyonu önlemek için baskıya maruz bırakılmamalıdır

## Giderme bilgileri



### **UYARI!**

*Eskimiş cihazları, elektrik kablosunu cihazdan ayırarak kullanılamaz hale getiriniz.*



Sadece AB ülkeleri için  
Elektronik cihazları normal çöp kutusuna atmayınız!

Elektronik ve elektrikli eski cihazlar ve yerel hukuka uyarılama ile ilgili 2012/19/AT sayılı Avrupa direktifine göre, eskimiş elektronik cihazlar ayrı toplanmalı ve çevreye zarar vermeyecek şekilde geri kazanma işlemine tabi tutulmalıdır.



### **BİLGİ!**

*Giderme olanakları hakkında bilgi almak için yetkili satıcılara danışınız!*

## CE-uygunluğu beyanı

Tek sorumlu olarak, "Teknik veriler" altında tanımlanan bu ürünün aşağıdaki standartlara veya standart belgelerine uygun olduğunu beyan ederiz:

2006/42/AT, 2014/30/AB, 2011/65/AB direktiflerinde bildirilen koşullara istinaden EN 60745-1:2009/A11:2010, EN 60745-2-3:2011/A13:2015, EN 55014-1:2006, EN 55014-2:1997+A1:2001+A2:2008, EN 61000-3-2:2014, EN 61000-3-3:2013, EN IEC 63000:2018.

Teknik belgelerden sorumlu:  
Mirka LTD  
FI-66850 JEPPO

Stefan Sjöberg, CEO  
10.11.2020

# MIRKA



**Mirka Ltd**  
Finland

**Brazil** Mirka Brasil Ltda.

**Belgium** Mirka Belgium Logistics NV

**Canada** Mirka Canada Inc.

**China** Mirka Trading Shanghai Co., Ltd

**Finland & Baltics** Mirka Ltd

**France** Mirka France Sarl

**Germany** Mirka GmbH

**India** Mirka India Pvt Ltd

**Italy** Mirka Italia s.r.l., Caffro S.p.A.

**Mexico** Mirka Mexicana S.A. de C.V.

**Russia** Mirka Rus LLC

**Singapore** Mirka Asia Pacific Pte Ltd

**Spain** Mirka Ibérica S.A.U.

**Sweden** Mirka Scandinavia AB

**Turkey** Mirka Turkey Zımpara Ltd Şirketi

**United Kingdom** Mirka (UK) Ltd

**United Arab Emirates** Mirka Middle East FZCO

**USA** Mirka USA Inc.

For contact information,  
please visit [www.mirka.com](http://www.mirka.com)

© Mirka Ltd 197338 11/2020



Dedicated to the finish